

APPUI DE LIT VARIO - Ref 823079

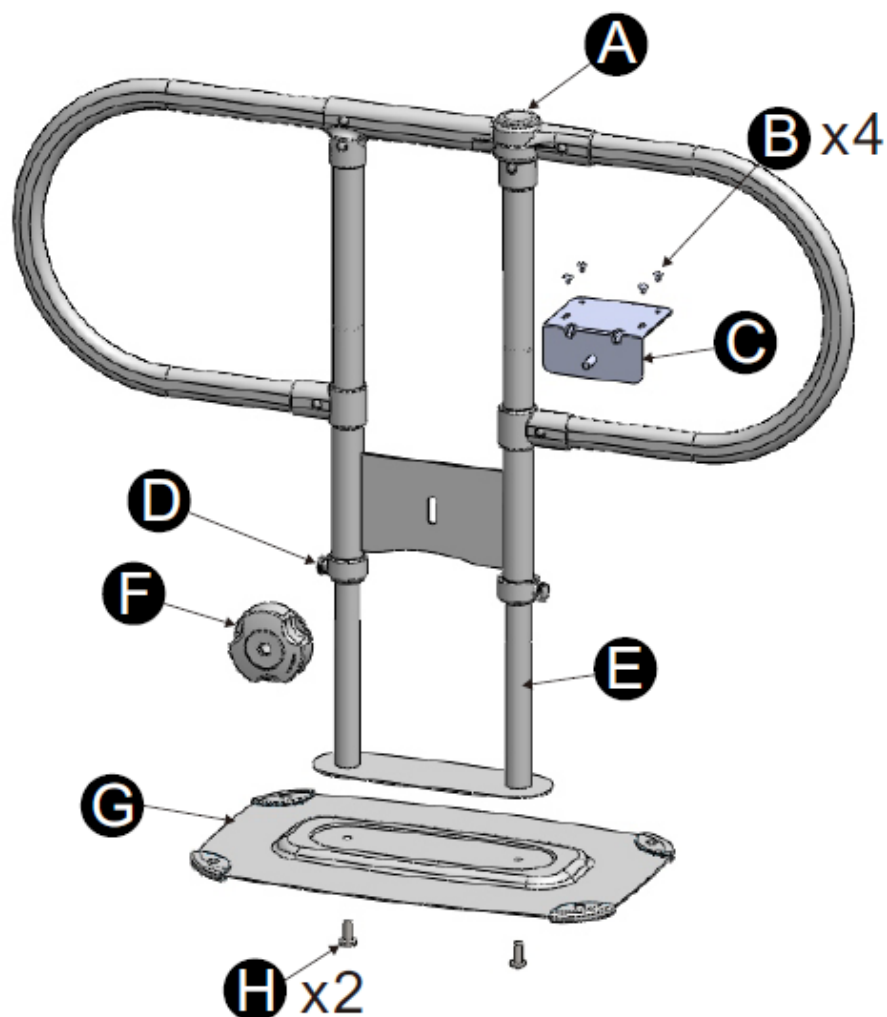
AR-01

Important :

Conserver cette notice en lieu sûr pour une éventuelle prochaine consultation.
Lire attentivement toutes les instructions avant de commencer l'assemblage et l'installation.

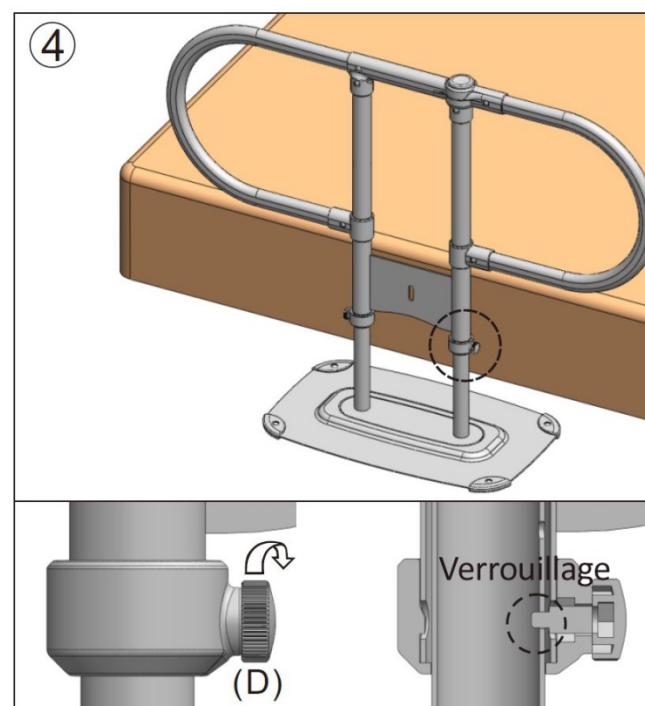
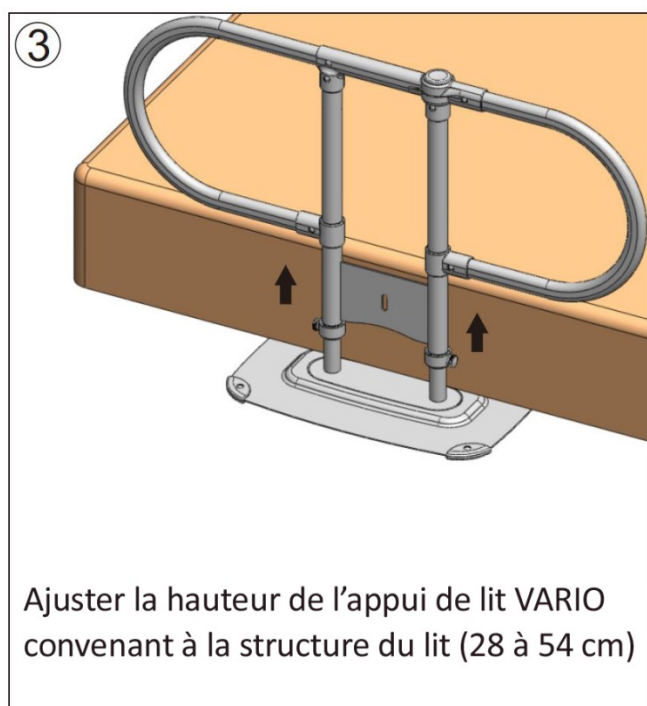
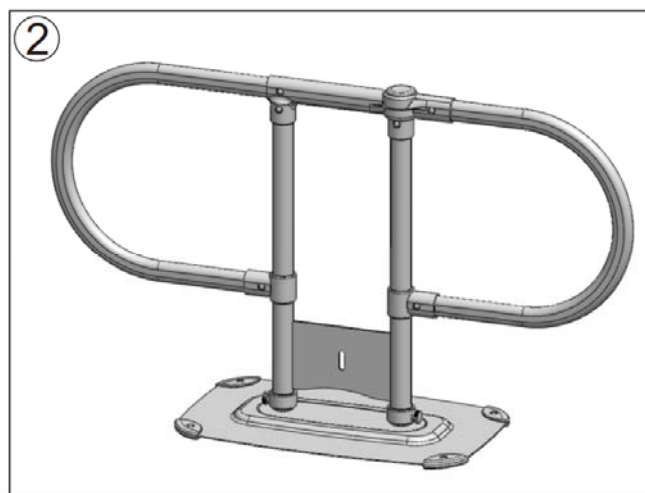
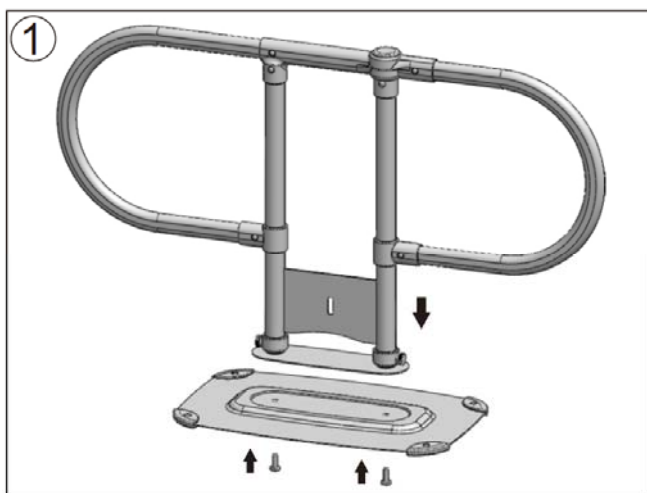
- Ce produit se monte sur une structure de lit en bois de hauteur allant de 28 à 54 cm.
- La hauteur du produit depuis le sol à la partie supérieure est variable de 71.5 à 95 cm.

Liste des composants :



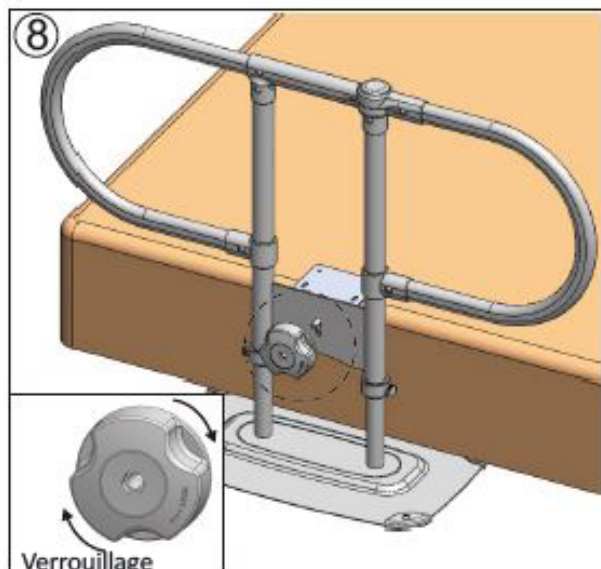
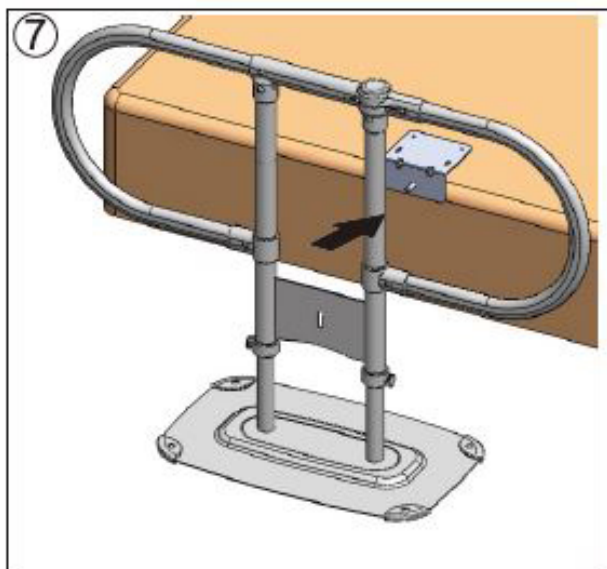
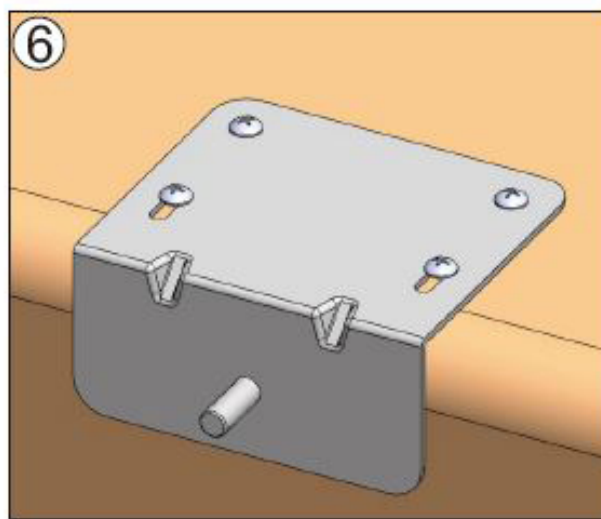
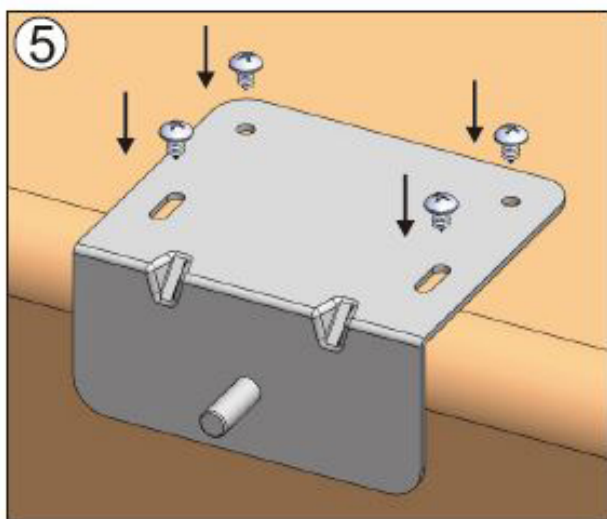
Assemblage

1. Vérifier le contenu du colis. Prendre connaissance des instructions de montage et d'utilisations.
2. Suivre les étapes suivantes pour l'assemblage.



ATTENTION : S'assurer que le bouton de verrouillage D soit bien en place !

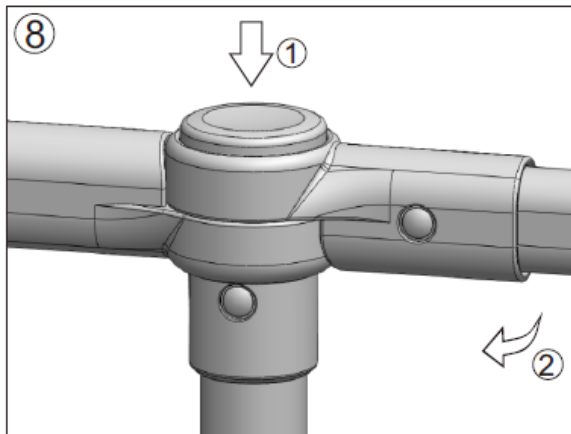
Installation sur le lit :



Rendu final :



Utilisation

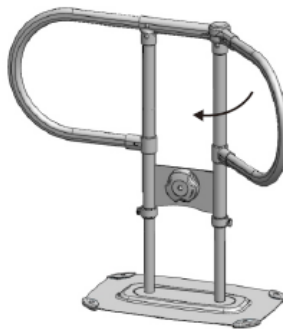


1. Appuyer sur le bouton et faire pivoter.
2. L'appui de lit VARIO permet 2 positions (B ou C) pour faciliter l'entrée ou la sortie du lit.

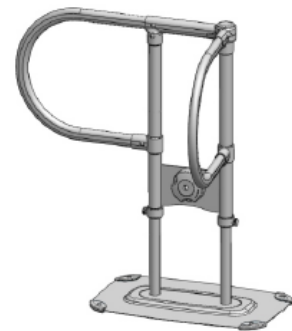
A



B

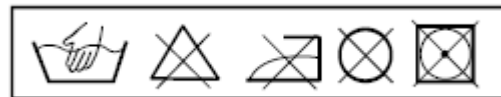


C



Remarque :

L'étui en tissu est facile à installer et enlever.
Il est 100% polyester et ne nettoie à la main.



Entretien :

Nettoyage : Nettoyer l'appui de lit VARIO avec de l'eau chaude et un peu de détergent doux.
Utiliser un chiffon doux. Ne pas utiliser de produits solvantés.

IMPORTANT

Ne pas remplacer les pièces par d'autres pièces qui ne seraient pas approuvées par le fabricant ou le distributeur. L'usage de pièces non approuvées peut rendre le dispositif dangereux lors de son utilisation.

Contrôler régulièrement tous les points de fixation. Vérifier que les pièces soient parfaitement sécurisées, en bon état et bien présentes sur le dispositif.

Il est important de faire un contrôle périodique de l'appui de lit VARIO, notamment des pièces de sécurité et de leur montage, ainsi que des points de verrouillage.

L'appui de lit VARIO est un dispositif conçu pour améliorer la stabilité et le maintien. En aucun cas il doit être utilisé pour supporter le poids total de l'utilisateur.

Ne pas utiliser en nurserie et pédiatrie.

La barre d'appui VARIO est un produit conçu et fabriqué par FAMICA, groupe DEMBY : www.demby.com.tw

Distribué par :

IDENTITES

Rue de la Forgerie - ZA Pôle 49 - 49480 SAINT SYLVAIN D'ANJOU - Tel 02 41 96 18 48 - www.identites.eu