

**FAUTEUIL DE TOILETTES MOBILE
SARDAIGNE**

Notice d'utilisation - DISPOSITIF MEDICAL



MOBILE TOILET SEAT SARDINIA

Instructions manual - MEDICAL DEVICE









ASIENTO INODORO MÓVIL CERDEÑA

Manual de instrucciones - DISPOSITIVO MEDICO

REF. 811189



**SYMBOLE FIGURANT SUR L'ETIQUETTE OU DANS LA NOTICE D'UTILISATION
SYMBOL APPEARING ON THE LABEL OR IN THE INSTRUCTION MANUAL
SIMBOLO EN LA ETIQUETA O EN EL MANUAL DE INSTRUCCIONES**

	Adresse du fabricant Manufacturer's address Dirección del fabricante		Invitation à consulter le manuel d'utilisation Invitation to consult the user manual Invitación a consultar el manual de usuario
	Date de fabrication Date of production Fecha de fabricación		Respecter les consignes de sécurité Follow the safety instructions Respetar las instrucciones de seguridad
LOT	Numéro de lot Batch number Número de lote	CE	Conformité CE CE conformity Conformidad CE
REF	Référence du produit Product reference Referencia del producto		Craint l'humidité Does not tolerate dampness Teme la humedad
	Poids maximum de l'utilisateur Maximum user weight Peso maximo del usuario	MD	Dispositif médical Medical Device Dispositivo médico

IMPORTANT

Lire attentivement la notice avant toute utilisation de ce produit et la conserver en cas de besoin.

Utilisateur : si vous êtes dans l'incapacité de lire ou de comprendre les avertissements, précautions ou instructions, veuillez contacter votre professionnel de santé ou distributeur avant d'utiliser ce produit sous peine de risques et de dommages.

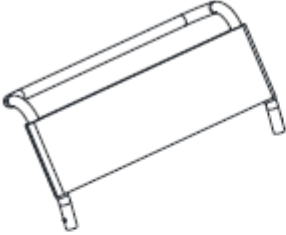

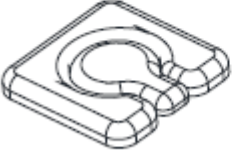

Consulter votre médecin ou spécialiste de santé avant d'utiliser un dispositif d'aide technique. Il vous conseillera et informera sur l'utilisation la plus appropriée à votre cas.

Distributeur : cette notice doit être remise aux utilisateurs de ce produit.

DESTINATION DU PRODUIT

Le fauteuil de toilettes mobile Sardaigne est un dispositif médical. C'est une aide technique à la toilette qui s'adresse aux personnes âgées, à mobilité réduite, handicapées, blessées ou qui peuvent perdre facilement l'équilibre.

DESCRIPTION DU PRODUIT

	x1 Dossier		x1 Seau
	x1 Coussin		x1 Repose pied

PRECAUTIONS D'EMPLOI



Le non-respect des précautions d'emploi peut entraîner des risques de blessures graves.

- Ne jamais dépasser le poids maximum supporté de 130 kg.
- Ce produit ne convient pas aux patients atteints de troubles cognitifs ou dans l'impossibilité de rester assis.
- Assurez-vous que tous les composants sont sécurisés avant utilisation.
- Assurez-vous que le produit soit en bon état de fonctionnement.
- Contrôlez visuellement le produit
- Vérifiez la stabilité de la chaise avant utilisation.
- Utilisez uniquement sur un sol plat.
- Avant chaque utilisation, vérifiez que les 4 pieds sont à la même hauteur et que les clips sont bien ressortis.
- Ne vous penchez jamais lorsque vous êtes sur la chaise.
- Attention au risque de pincement lors de l'utilisation.
- En cas de pièces abîmées, cassées, usées ou manquantes, contactez le revendeur.
- Vérifier régulièrement l'ensemble des parties composant cet article (vis, tubes, cadre, siège, abattant...).
- Attention à ne pas vous asseoir sans avoir installé l'assise au préalable.
- Vérifier si tous les raccords vissés sont serrés correctement.
- Ne pas utiliser dans un autre but que celui pour lequel ce produit est prévu : ne pas se mettre debout sur la chaise par exemple
- TOUJOURS respecter les limitations de poids qui figurent sur l'étiquette ou la notice.
- Ne pas modifier cet article. En cas de nécessité, n'utiliser que des pièces originales pour le réparer. Seul un personnel

qualifié est habilité à réparer cet article.

- Une fois que vous avez déplié ou assemblé le produit, assurez-vous que celui-ci est bloqué en position OUVERTE et qu'il est stable sur le sol avant de l'utiliser.
- Ne rien suspendre à votre chaise. Ceci pourrait vous déséquilibrer et vous faire chuter.
- En cas de non-utilisation prolongée, faites vérifier votre appareil par votre revendeur spécialisé.
- Ne pas mettre ni enlever le seau lorsque le patient est assis sur la chaise : risque important de blessure au niveau du sexe !
- Vérifier la chaise avant de l'utiliser, en cas de doute, ne pas l'utiliser et demander conseil à votre revendeur spécialisé.
- N'utiliser la chaise que sur un sol horizontal et stable.
- Il est interdit de s'asseoir sur les accoudoirs de la chaise.
- Ne pas se pencher afin d'éviter de basculer.

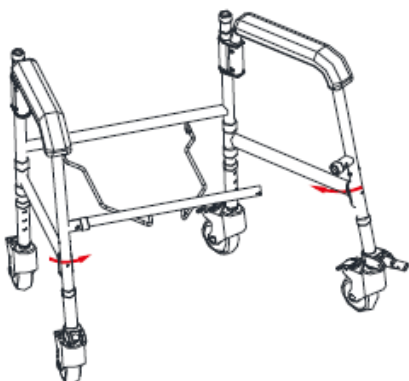
ASSEMBLAGE & UTILISATION

- ~ Déballez soigneusement et examinez le produit pour vous assurer qu'il est complet.
- ~ Avant l'utilisation, vérifiez tout signe de dommages, par exemple la soudure fissurée, l'écaillé de peinture, le siège fissuré ou endommagé ou le tube plié. Si vous repérez l'un de ces problèmes, veuillez-nous contacter et vous abstenir d'utiliser le produit.

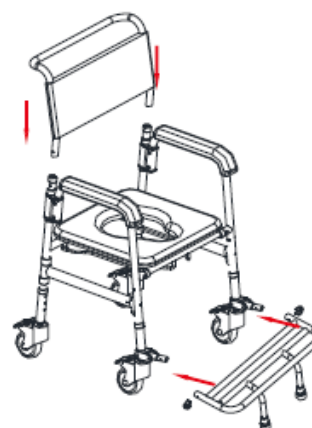
INSTALLATION :

La mise en service de ce produit ne doit être réalisée que par du personnel qualifié. N'hésitez pas à questionner votre revendeur en cas de doute.

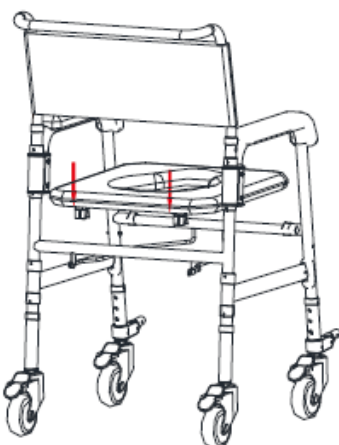
ETAPE 1



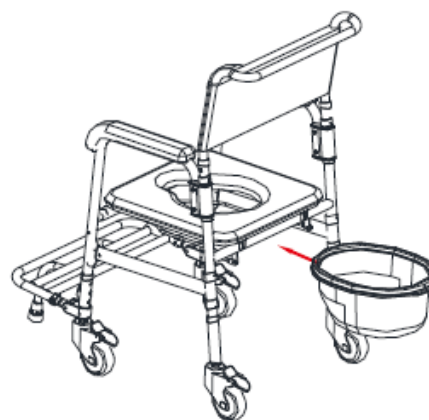
ETAPE 2



ETAPE 3



ETAPE 4



UTILISATION :

- Ne laissez pas les enfants ou les personnes non autorisées jouer avec l'équipement ou l'utiliser sans surveillance adéquate.
- Ne pas se balancer d'avant en arrière ou latéralement lors de l'utilisation du produit, car cela entraînerait des contraintes excessives et pourrait causer des dommages et des défaillances susceptibles de provoquer des blessures.
- Ne pas utiliser le produit à l'extérieur de la maison ou sur des surfaces irrégulières (comme dans le jardin), car cela entraînerait des tensions sur les pieds et pourrait les endommager.
- Ne mettez pas les doigts ou des objets étrangers dans les sections tubulaires exposées, car cela peut entraîner des blessures graves.

ENTRETIEN - MAINTENANCE



L'absence d'entretien et de maintenance de votre produit peut entraîner des risques de blessures graves.

- Nettoyer régulièrement le produit avec un chiffon humide et un désinfectant. Ne pas utiliser de produit abrasif, de détergent ou de produits solvantés.
- Sécher avec un chiffon doux propre et sec.
- Avant de nettoyer le produit, séparer les éléments du cadre principal.
- La chaise doit être révisée chaque année complètement, avec lubrification obligatoire.
- Il est recommandé d'effectuer un entretien du produit au moins une fois par an. Si le produit est soumis à une utilisation intensive et/ou à une utilisation dans un environnement multi-utilisateurs, nous recommandons de le faire réviser plus fréquemment.
- Vérifier avant chaque utilisation l'état des roulettes et de l'assise.
- Vérifier les freins avant chaque utilisation.
- Vérifier régulièrement que le siège et l'assise sont bien fixés.
- Attention car l'urine est très corrosive et attaque très rapidement les tubes en acier. Il importe donc de nettoyer et sécher quotidiennement la chaise.
- En cas de dysfonctionnement, ne pas réparer le produit soi-même. Consulter un revendeur agréé.

CHANGEMENT DE PROPRIETAIRE

Le produit peut être réutilisé. Il doit d'abord être nettoyé et désinfecté en respectant les consignes d'hygiène. Lors du transfert du produit, pensez à remettre tous les documents techniques nécessaires au nouvel utilisateur. Au préalable, le produit devra être inspecté par un spécialiste autorisé.

RECYCLAGE

Lorsque le produit sera devenu inutilisable et que vous devrez le jeter : veuillez contacter votre revendeur spécialisé. Si vous souhaitez effectuer le recyclage par vous-même, demandez à la société locale de gestion des déchets pour les directives d'élimination.

STOCKAGE



Le non-respect des conditions de stockage peut entraîner une détérioration du produit et donc des risques de blessures graves

- Ne pas stocker votre produit pendant une période prolongée près d'une source de chaleur ou au soleil (ex : derrière une fenêtre ou près d'un radiateur) ou près d'une source de froid.
- Conserver à l'écart de toute flamme et source d'étincelle.
- Respecter les conditions pour ranger et stocker votre produit.
- Dans un endroit sec et tempéré
- Protéger votre produit par un emballage de la poussière, de la corrosion (ex : éléments abrasifs, sable, eau de mer, air salin).
- Stockez toutes les pièces retirées ensemble, au même endroit (ou repérez-les si nécessaire) pour éviter de les mélanger avec d'autres produits lors du remontage.
- Tous les composants doivent être stockés sans la moindre charge (ne pas déposer d'objets trop lourds sur les éléments du produit ne rien coincer...).
- Ne pas stocker dehors, ne pas laisser au soleil (Attention à ne pas laisser à l'intérieur d'une voiture en plein soleil).
- La chaise est destinée à une utilisation en intérieur et ne doit pas être stockée dehors.

DUREE D'UTILISATION

La durée de vie prévue de ce produit est de 5 ans en conditions d'utilisation, de sécurité et d'entretien normales pour un utilisateur. Au-delà de cette période, le produit peut être utilisé aussi longtemps tant qu'il est toujours en bon état.

Si le produit est utilisé dans un environnement à utilisateurs multiples (maison de retraite ou hôpital), la durée de vie peut être réduite.

CARACTERISTIQUES TECHNIQUES

Dimensions hors tout	Larg. 78,5 x prof. 55 x haut. 91,5 à 94,5 cm
Poids	5,87 kg
Poids maximum autorisé	130 kg

GARANTIE

Ce produit est garanti deux ans à partir de la date d'achat par l'utilisateur. IDENTITÉS fournira des pièces de rechange pour toute pièce qui a cassé en raison d'un défaut de fabrication, de conception ou de matériau. Contactez le distributeur chez qui vous avez acheté le produit au cas où vous auriez besoin de faire une réclamation. Les défaillances résultant de dommages accidentels, d'une mauvaise utilisation, de modifications ou d'une usure ne sont pas couvertes par cette garantie. Contactez le revendeur chez qui vous avez acheté le produit pour appliquer la garantie.



INSTRUCTIONS MANUAL

EN

IMPORTANT

Read the instructions carefully before using this product and keep them if necessary.

User: If you are unable to read or understand any warnings, precautions or instructions, please contact your health care professional or distributor before using this product or risk and damage may result.

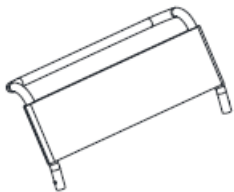



Consult your physician or health care professional before using any assistive device. He/she will advise and inform you on the most appropriate use in your case.

Distributor: this instruction manual must be given to the users of this product.

PRODUCT DESTINATION

The Mobile Toilet Seat Sardinia is a medical device. It is a technical toilet aid for the elderly, people with reduced mobility, people with disabilities, people with injuries or people who can easily lose their balance.

PRODUCT DESCRIPTION

	x1 Backrest		x1 Pail
	x1 Cushion		x1 Pedal

SAFETY PRECAUTIONS



Failure to follow the safety precautions may result in the risk of serious injury.

- Never exceed the maximum weight capacity of 130 kg.
- This product is not suitable for patients with cognitive impairment or who are unable to remain seated.
- Ensure that all components are secure before use and that the product is in good working order.
- Visually check the product. Check that the chair is stable before use.
- Use only on level ground. Before each use, check that the 4 legs are at the same height and that the clips are fully extended.
- Never bend over when using the chair. Beware of the risk of pinching when using the chair.
- If any parts are damaged, broken, worn or missing, contact your retailer.
- Regularly check all the parts that make up this item (screws, tubes, frame, seat, seat cover, etc.). Be careful not to sit down without first installing the seat. Check that all screw connections are tightened correctly.
- Do not use for any purpose other than that for which the product is intended: do not stand on the chair, for example.
- ALWAYS comply with the weight limits shown on the label or in the instructions.
- Do not modify this product. If necessary, use only original parts to repair it. Only qualified personnel should repair this product.
- Once you have unfolded or assembled the product, make sure that it is locked in the OPEN position and that it is stable on the floor before using it. Do not hang anything from your chair. This could throw you off balance and cause you to fall.
- If you are not going to be using your appliance for a long time, have it checked by your specialist dealer.
- Do not put on or remove the bucket when the patient is sitting in the chair: there is a serious risk of injury to the genital area!
- If in doubt, do not use it and ask your specialist dealer for advice.
- Only use the chair on a level, stable floor. Do not sit on the chair's armrests. Do not bend over to avoid tipping over.

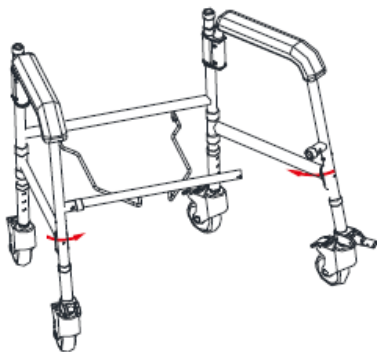
MOUNTING & USE

- Carefully unpack and examine the product to ensure that it is complete.
- Before use, check for any signs of damage, such as cracked welding, peeling paint, cracked or damaged seat or bent tube. If you notice any of these problems, please contact us and refrain from using the product.

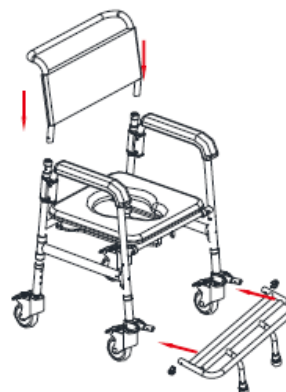
INSTALLATION :

This product should only be commissioned by qualified personnel. If in doubt, ask your dealer.

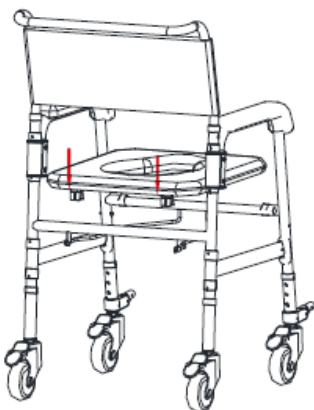
STEP 1



STEP 2



STEP 3



STEP 4



USE :

- Do not allow children or unauthorized persons to play with or use the equipment without adequate supervision.
- Do not rock backwards and forwards or sideways when using the product, as this will cause excessive stress and may result in damage and failure which could cause injury.
- Do not use the product outside the house or on uneven surfaces (such as in the garden), as this will put stress on the feet and could damage them.
- Do not put your fingers or foreign objects into exposed tubular sections, as this could cause serious injury.

CARE AND MAINTENANCE



Failure to care for and maintain your product may result in the risk of serious injury.

- Clean the product regularly with a damp cloth and disinfectant. Do not use abrasive products, detergents or solvent-based products.
- Dry with a soft, clean, dry cloth.
- Before cleaning the product, separate the components from the main frame.
- The chair must be completely overhauled every year, with compulsory lubrication.
- It is recommended that the product be serviced at least once a year. If the product is subject to intensive use and/or use in a multi-user environment, we recommend that it be serviced more frequently.
- Before each use, check the condition of the wheels and seat. Check the brakes before each use.
- Regularly check that the seat and seat cover are securely fastened.
- Be careful, as urine is highly corrosive and attacks steel tubes very quickly. It is therefore important to clean and dry the chair daily.
- In the event of a malfunction, do not repair the product yourself. Consult an authorized retailer.

CHANGE OF OWNERSHIP

The product can be reused. It must first be cleaned and disinfected in accordance with hygiene instructions. When transferring your product, remember to hand over all the necessary technical documents to the new user. Beforehand, the product must be inspected by an authorized specialist.

RECYCLING

When the product has become unusable and you have to throw it away: please contact your specialist dealer. If you wish to carry out recycling for yourself, ask your local waste management company for disposal guidelines.

STORAGE



Failure to observe the storage conditions can lead to deterioration of the product and thus to the risk of serious injury.

- Do not store your product for an extended period of time near a heat source or in the sun (e.g. behind a window or near a radiator) or near a cold source.
- Keep away from all flames and sources of sparks.
- Respect the conditions for storing your product:
 - In a dry and temperate place
 - Protect your product from dust, corrosion (e.g. abrasive elements, sand, sea water, salty air).
 - Store all removed parts together in the same place (or locate them if necessary) to avoid mixing them with other products when reassembling.
- All components must be stored without any load (do not place any objects that are too heavy on the product elements, do not jam anything...).
- Do store outdoors, do not leave in the sun (Be careful not to leave inside a car in direct sunlight).
- The chair is intended for indoor use only and must not be stored outdoors.

PERIOD OF USE

The life expectancy of this product is 5 years under normal use, safety and maintenance conditions for a user. Beyond this period, the product can be used for as long as it is still in good condition. If the device is used in a multi user environment (such as a nursing home or hospital) then service life may be reduced.

TECHNICAL SPECIFICATIONS

Overall dimensions	Width 78.5 x depth 55 x height 91.5 to 94.5 cm
Weight	5,87 kg
Maximum user weight	130 kg

GUARANTEE

This product is guaranteed for two years from the date of purchase by the user. IDENTITIES will provide replacement parts for any part that has broken due to a manufacturing, design or manufacturing deficiencies. Contact the distributor from whom you purchased the product in case you need to make a claim. Failures resulting from accidental damage, misuse, alteration, or wear and tear are not covered by this warranty. Contact the dealer from whom you purchased the product to apply the warranty.



MANUAL DE INSTRUCCIONES

SP

IMPORTANTE

Lea el manual cuidadosamente antes de usar este producto y guárdelo en caso de necesidad.

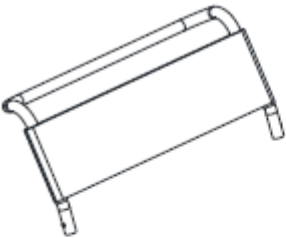

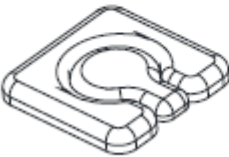

Usuario: Si no puede leer o comprender alguna advertencia, precaución o instrucción, póngase en contacto con su profesional de la salud o con su distribuidor antes de utilizar este producto o se pueden producir riesgos y daños.

Consulte a su médico o profesional de la salud antes de usar un andador. Él o ella le aconsejará e informará sobre la técnica de caminar más apropiada para usted. Distribuidor: este manual debe ser entregado a los usuarios de este producto.

INDICACIONES DEL PRODUCTO

El Asiento Inodoro Móvil Cerdeña es un producto sanitario. Es una ayuda técnica para el aseo de personas mayores, personas con movilidad reducida, personas con discapacidad, personas con lesiones o personas que pueden perder fácilmente el equilibrio. Permite una colocación cómoda en el inodoro.

DESCRIPCIÓN DEL PRODUCTO

	x1 Respaldo		x1 Olla
	x1 Cojín		x1 Reposapiés

PRECAUCIONES DE SEGURIDAD



Si no se siguen las precauciones de seguridad, se corre el riesgo de sufrir lesiones graves.

- No supere nunca la capacidad máxima de peso de 130 kg.
- Este producto no es adecuado para pacientes con deterioro cognitivo o que no puedan permanecer sentados.
- Asegúrese de que todos los componentes están bien sujetos antes de utilizarlo.

- Asegúrese de que el producto funciona correctamente. Compruebe visualmente el producto.
- Compruebe la estabilidad de la silla antes de utilizarla.
- Utilícela únicamente en un terreno llano. Antes de cada uso, compruebe que las 4 patas están a la misma altura y que los clips están completamente extendidos. No se incline nunca cuando utilice la silla.
- Tenga cuidado con el riesgo de pellizcarse al utilizar la silla.
- Si alguna pieza está dañada, rota, desgastada o falta, póngase en contacto con su vendedor.
- Compruebe regularmente todas las piezas que componen este artículo (tornillos, tubos, armazón, asiento, funda del asiento, etc.). Procure no sentarse sin haber instalado antes el asiento.
- Compruebe que todas las uniones atornilladas estén correctamente apretadas.
- No utilice el producto para fines distintos de los previstos: por ejemplo, no se ponga de pie sobre la silla.
- Respete SIEMPRE los límites de peso indicados en la etiqueta o en las instrucciones.
- No modifique este producto. Si es necesario, utilice sólo piezas originales para repararlo. Sólo personal cualificado debe reparar este producto.
- Una vez que haya desplegado o montado el producto, asegúrese de que está bloqueado en la posición ABIERTA y de que está estable en el suelo antes de utilizarlo.
- No cuelgue nada de la silla. Esto podría desequilibrarle y provocar una caída.
- Si no va a utilizar el aparato durante mucho tiempo, hágalo revisar por su distribuidor especializado.
- No se ponga ni se quite la cubeta cuando el paciente esté sentado en la silla: ¡existe un grave riesgo de lesiones en la zona genital!
- En caso de duda, no la utilice y pida consejo a su distribuidor especializado. Utilice la silla únicamente sobre un suelo llano y estable. No se siente en los reposabrazos de la silla. No se incline para evitar vuelcos.

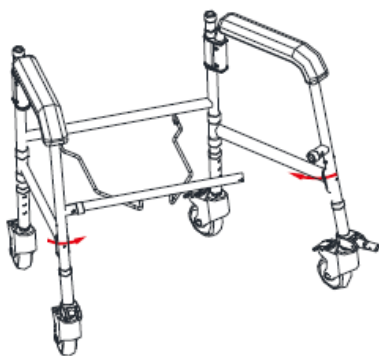
MONTAJE Y USO

- Desembale y examine cuidadosamente el producto para asegurarse de que está completo.
- Antes de utilizarlo, compruebe si hay algún signo de daño, por ejemplo, soldadura agrietada, pintura descascarillada, asiento agrietado o dañado o tubo doblado. Si detecta alguno de estos problemas, póngase en contacto con nosotros y absténgase de utilizar el producto.

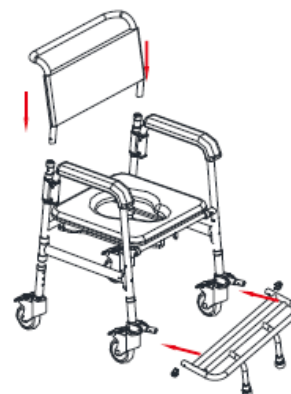
INSTALACIÓN:

Este producto sólo debe ser puesto en servicio por personal cualificado. En caso de duda, consulte a su distribuidor.

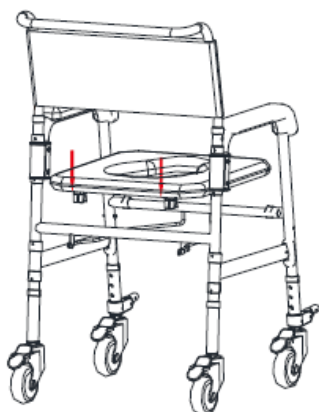
PASO 1



PASO 2



PASO 3



PASO 4



USO :

- No permita que niños o personas no autorizadas jueguen con el equipo o lo utilicen sin la debida supervisión.
- No se balancee hacia delante y hacia atrás ni hacia los lados cuando utilice el producto, ya que esto provocará una tensión excesiva y puede provocar daños y fallos que podrían causar lesiones.
- No utilice el producto fuera de casa o en superficies irregulares (como en el jardín), ya que esto supondrá un esfuerzo para los pies y podría dañarlos.
- No introduzca los dedos ni objetos extraños en las secciones tubulares expuestas, ya que podría causar lesiones graves.

CUIDADO Y MANTENIMIENTO



Si no se cuida y mantiene el producto, puede haber riesgo de lesiones graves.

- Limpie el producto regularmente con un paño húmedo y desinfectante. No utilice productos abrasivos, detergentes ni productos a base de disolventes.
- Seque con un paño suave, limpio y seco.
- Antes de limpiar el producto, separe los componentes del armazón principal.
- La silla debe ser revisada completamente cada año, con lubricación obligatoria.
- Se recomienda revisar el producto al menos una vez al año. Si el producto se somete a un uso intensivo y/o se utiliza en un entorno multiusuario, recomendamos que se revise con mayor frecuencia.
- Antes de cada uso, compruebe el estado de las ruedas y del asiento.
- Compruebe los frenos antes de cada uso. Compruebe regularmente que el asiento y la base están bien sujetos.
- Tenga cuidado, ya que la orina es muy corrosiva y ataca rápidamente a los tubos de acero. Por ello, es importante limpiar y secar la silla a diario.
- En caso de avería, no repare el producto usted mismo. Consulte a un distribuidor autorizado.

CAMBIO DE PROPIEDAD

El producto puede ser reutilizado. Primero debe ser limpiado y desinfectado de acuerdo con las normas de higiene. Al transferir el producto, recuerde dar todos los documentos técnicos necesarios al nuevo usuario. El producto debe ser inspeccionado primero por un especialista autorizado.

RECICLAJE

Cuando el producto se haya vuelto inutilizable y tenga que tirarlo: póngase en contacto con su distribuidor especializado. Si desea llevar a cabo el reciclaje por sí mismo, pregunte a su empresa local de gestión de residuos las directrices de eliminación.

ALMACENAMIENTO



Si no se respetan las condiciones de almacenamiento, el producto puede resultar dañado y, por tanto, existe el riesgo de que se produzcan lesiones graves.

No guarde su producto durante un período prolongado de tiempo cerca de una fuente de calor o al sol (por ejemplo, detrás de una ventana o cerca de un radiador) o cerca de una fuente de frío.

Manténgase alejado de toda llama y chispa.

Observe las condiciones de almacenamiento y estiba de sus productos.

- En un lugar seco y templado
- Proteja su producto embalándolo contra el polvo, la corrosión (por ejemplo, elementos abrasivos, arena, agua de mar, aire salado).
- Almacene todas las piezas retiradas juntas en el mismo lugar (o ubíquelas si es necesario) para evitar que se mezclen con otros productos durante el reensamblaje.
- No lo guarde al aire libre, no lo deje al sol (tenga cuidado de no dejarlo dentro de un coche bajo la luz solar directa).
- Todos los componentes deben ser almacenados sin ninguna carga (no coloque objetos demasiado pesados sobre los elementos del producto, no atasque nada...).

CARACTERÍSTICAS TÉCNICAS

Dimensiones generales	Anchura 78,5 x profundidad 55 x altura 91,5 a 94,5 cm
Peso	5,87 kg
Peso máximo autorizado	130 kg

VIDA UTIL

La vida útil prevista de este producto es de 5 años en condiciones normales de uso, seguridad y mantenimiento. Más allá de este período, el producto puede ser utilizado siempre y cuando esté en buenas condiciones.

GARANTÍA

Este producto tiene una garantía de dos años a partir de la fecha de compra por parte del usuario. IDENTITÉS proporcionará piezas de repuesto para cualquier pieza que se haya roto debido a un defecto de fabricación, diseño o material. Contacte con el distribuidor al que compró el producto en caso de que necesite hacer una reclamación. Los problemas que resulten de daños accidentales, mal uso, alteración o desgaste no están cubiertas por esta garantía. Contacte con el distribuidor al que compró el producto para hacer cumplir la garantía.



Identités – ZA Pole 49
Bd de la Chanterie
49124 Saint Barthélemy d'Anjou



Poids maximum autorisé
Maximum weight authorized
Peso máximo permitido
130 kg

