

TABOURET DE DOUCHE CAPRI

REFERENCE 812059



Description

Le tabouret de douche Capri est conçu pour les personnes ayant besoin de confort sous la douche, ou dans la salle de bains. La surface ergonomique du siège réduit la pression, et augmente ainsi le confort de l'utilisateur. Siège antidérapant empêchant de glisser pour une sécurité maximale. Siège fabriqué en polypropylène, offrant durabilité. Cadre en aluminium pour assurer une très bonne résistance contre la corrosion. Toutes les surfaces sont faciles à nettoyer.

Caractéristiques techniques

Charge maximum : 150 kg

Couleurs disponibles : blanc

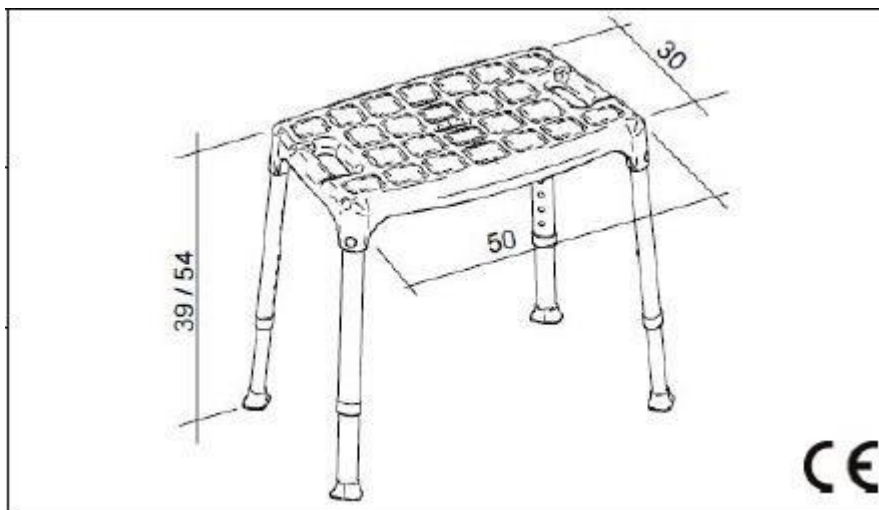
Entretien :

Nettoyer avec de l'eau ou produit non abrasif et non corrosif.

Normes applicables : Certifié CE - UNI EN 12182 ; UNI CEI EN ISO 14971 ; UNI EN 1041

Dimensions emballage : 301.5 x 75 x 524 mm

Dimensions tabouret :



Vue éclatée

N°	Pièce	Quantité	Matière
1	Assise	1	Polypropylene 30% GF
3	Tubes hauts	4	Aluminium anodisé
7	Tubes bas	4	Aluminium anodisé
4/5	Raccordements	4	Aluminium anodisé
6	Clips	4+4	Acier inoxydable
2	Goupille en plastique	4	Polypropylène
8	Bouchons en plastique	4	Polypropylène
9	Embout caoutchouc	4	TPR

