

# KIT RAMPE 4 PLATEFORMES

Distribué par  **IDENTITÉS**  
Articles pour le bien-être et l'autonomie

**PLATEFORMES EXCELLENT SYSTEMS**  
**REF. 825106 & 825107**



## Dimensions

Profondeur : 75 cm

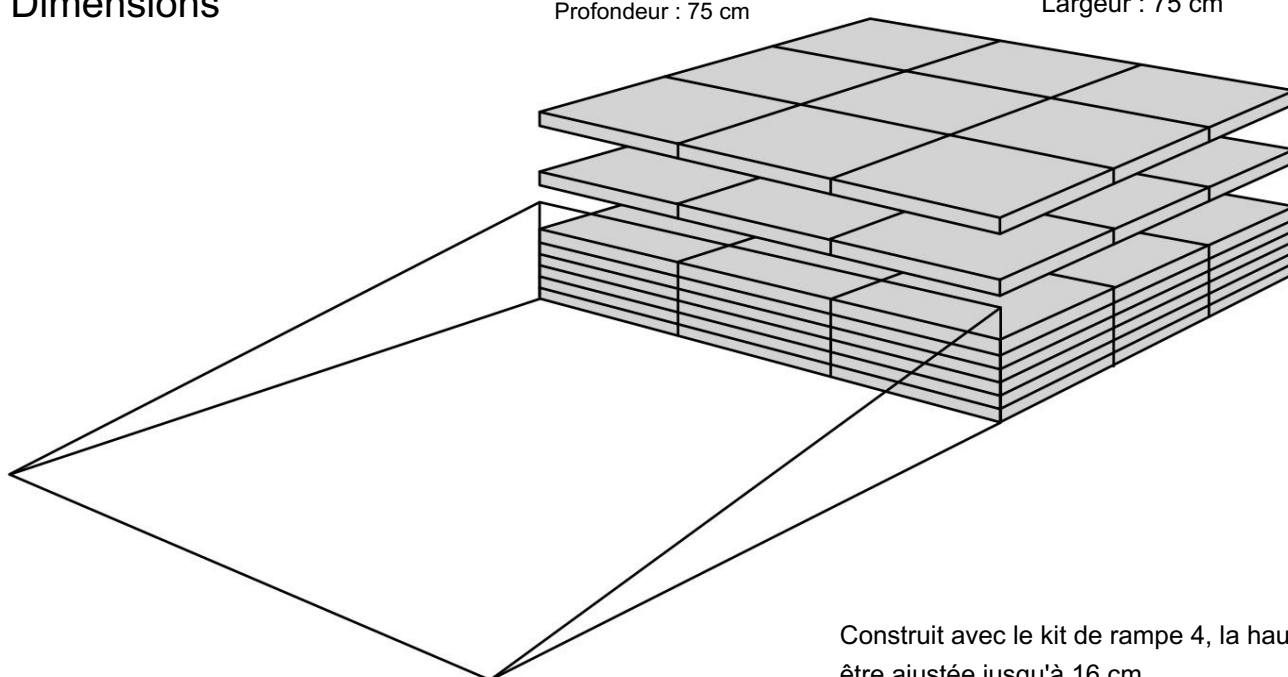
Largeur : 75 cm

Hauteur:

14,4cm

12,6cm

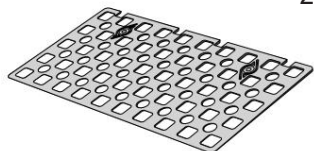
10,8cm



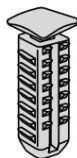
Construit avec le kit de rampe 4, la hauteur peut être ajustée jusqu'à 16 cm

## Inclus

3x



25x



24x



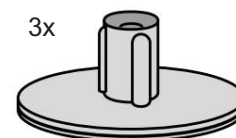
3x



3x



3x



9x



Monté sous la plate-forme

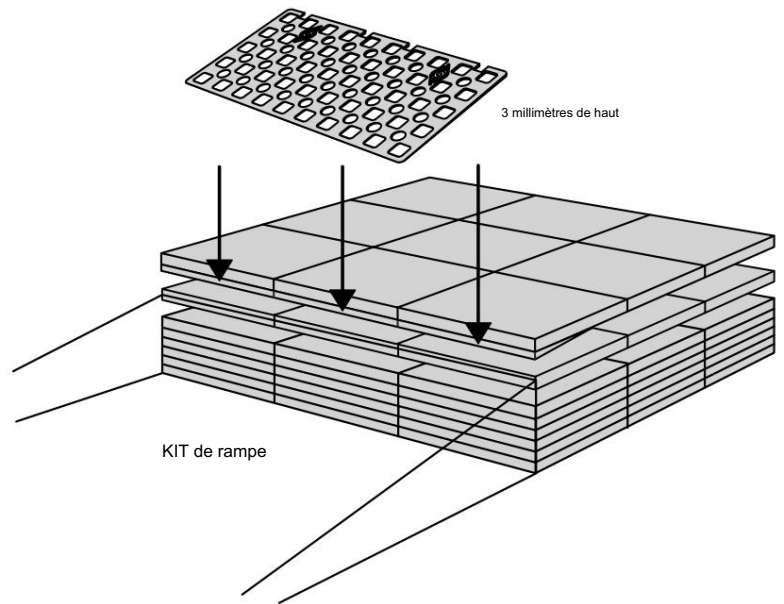
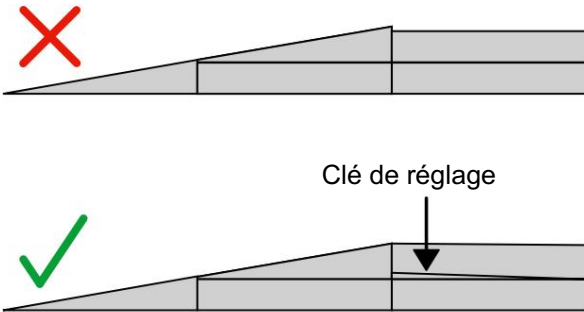


Design Danois Pat. En attente. et produit au Danemark par Excellent Systems A/S

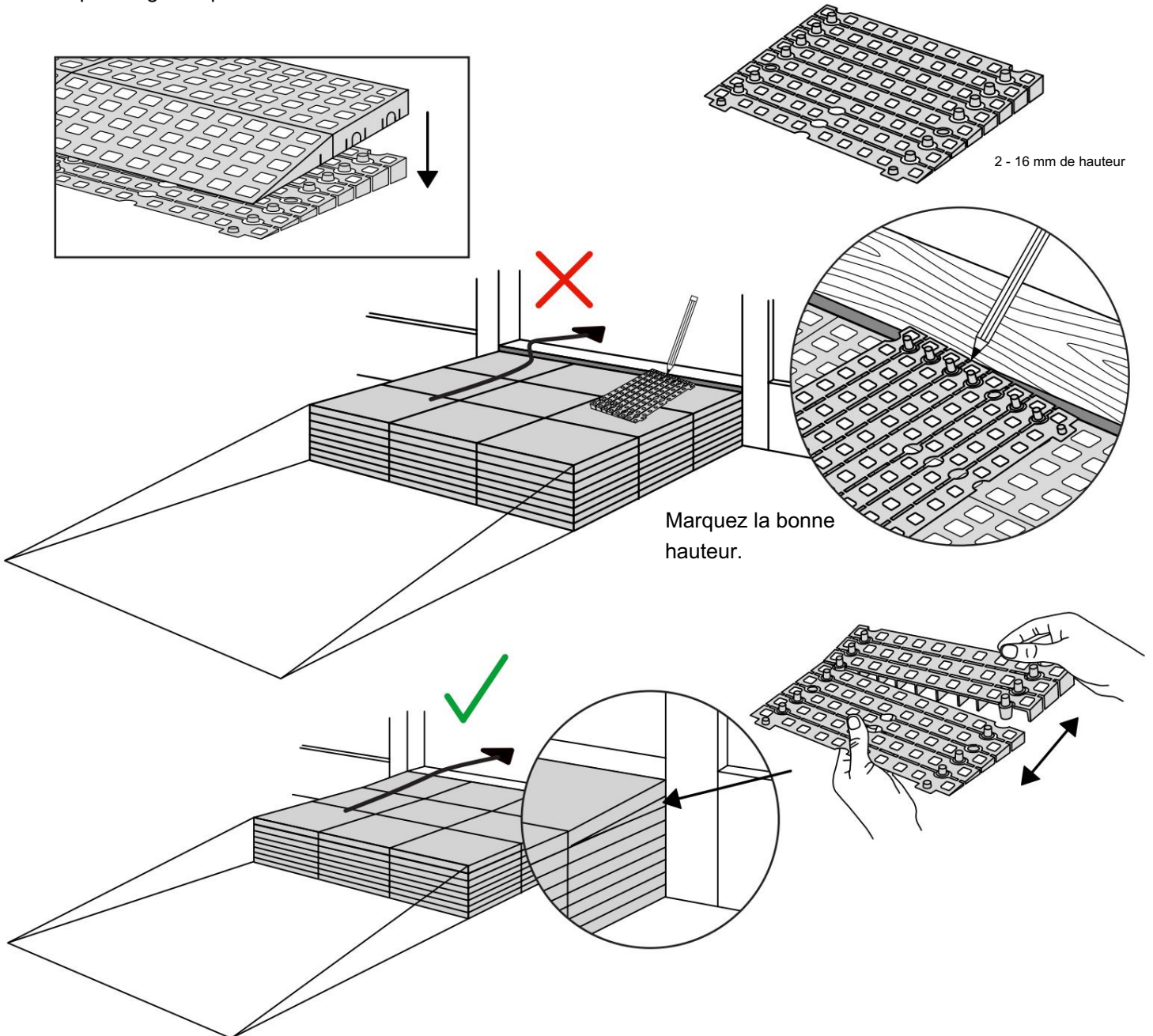


# RÉGLAGES EN HAUTEUR

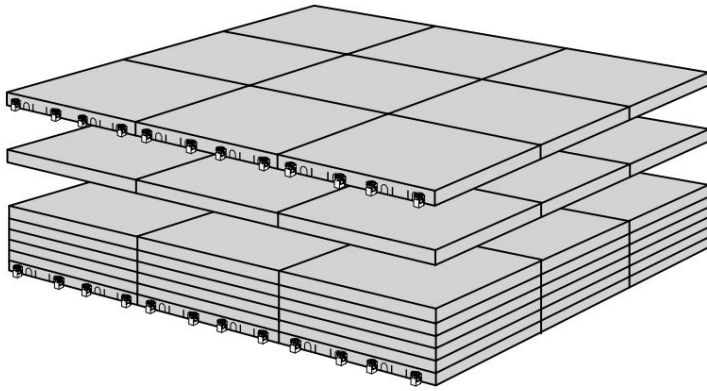
La clé de réglage égalise la différence de hauteur entre la plate-forme et la rampe.



Lorsque vous connectez une plate-forme et une rampe, retirez l'ajusteur de rampe de la rampe et utilisez-le pour régler la plate-forme comme illustré ici :



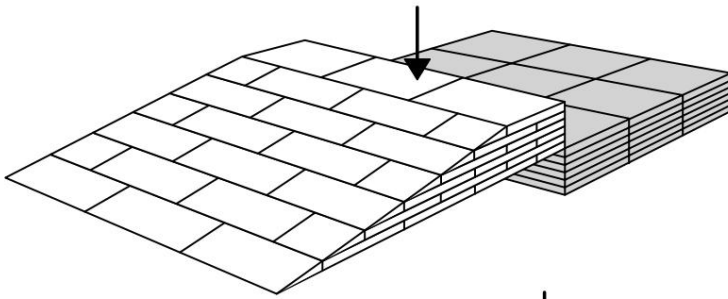
# MONTAGE AVEC SERRURES



24x

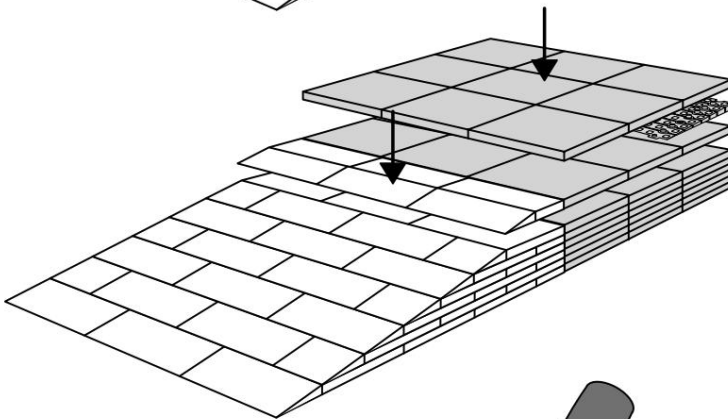
L'horloge

Comment connecter le KIT et la plate-forme :



Serrures dans le KIT de rampe :

Voir les instructions du KIT pour le placement des verrous dans le KIT de rampe.



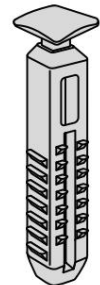
Serrures dans la plate-forme :

S-Lock est monté sur la couche supérieure.

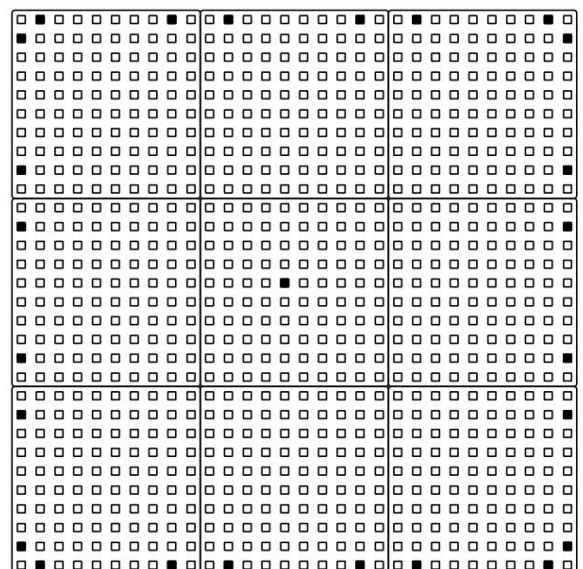
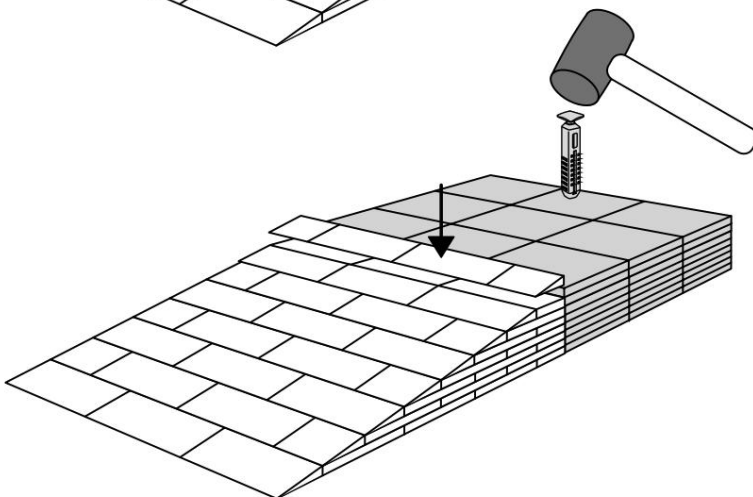
25x

Utiliser un marteau en caoutchouc

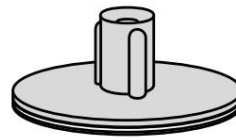
(Non inclus)



Verrouillage en S

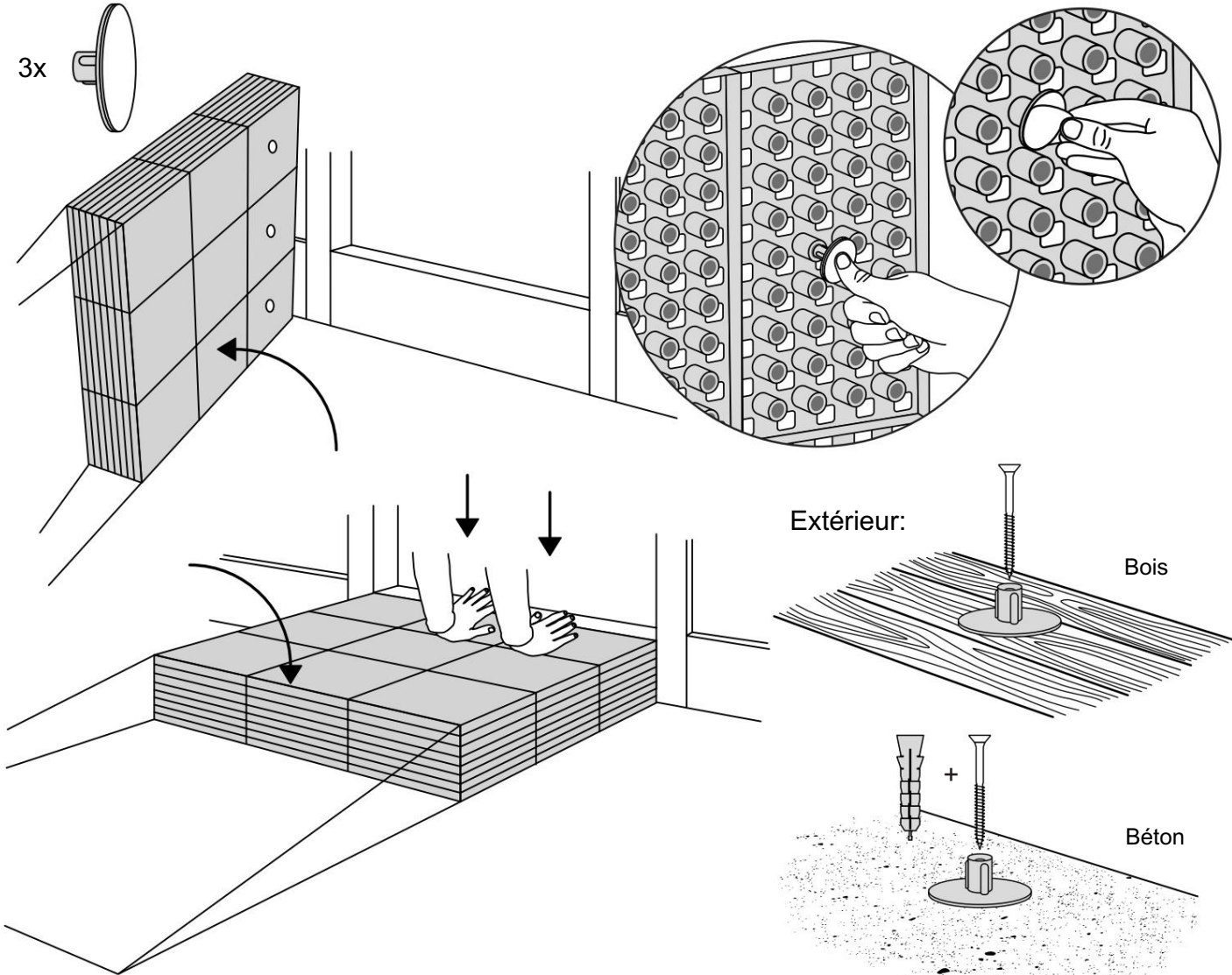


# FIXATION AVEC PATINS DE MONTAGE



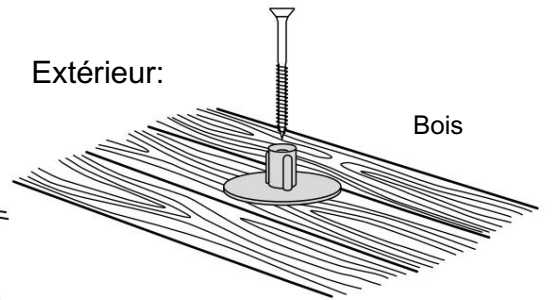
Intérieur:

3x

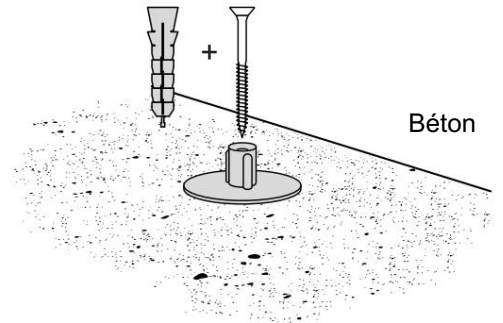


Extérieur:

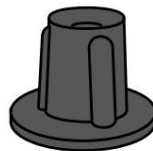
Bois



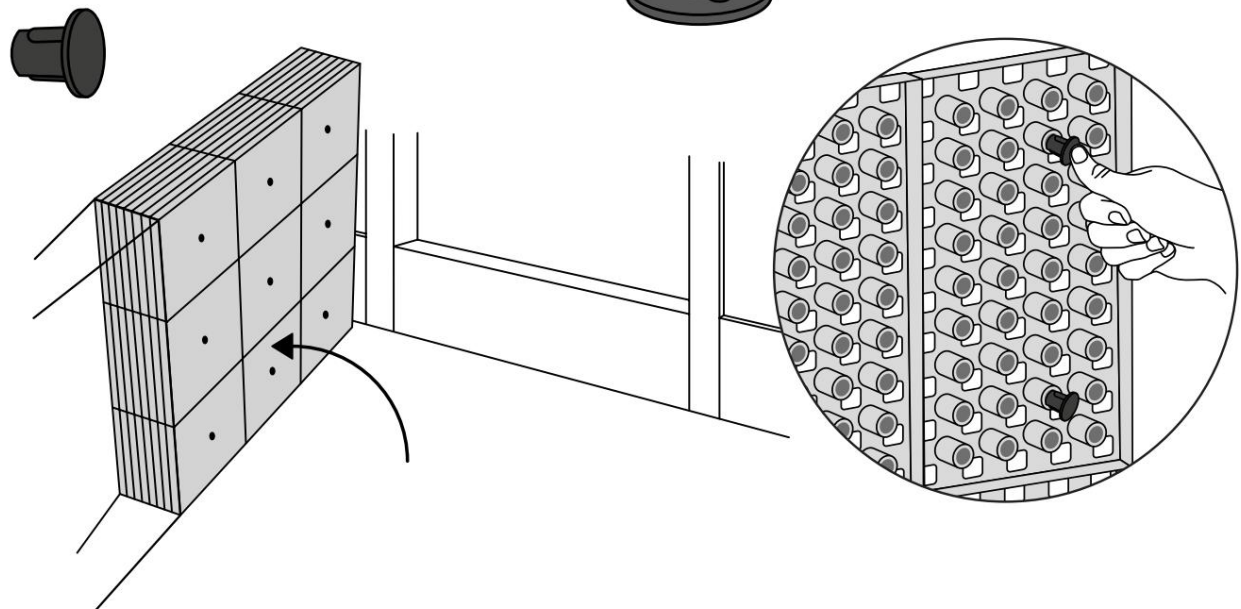
Béton



# MONTAGE AVEC BUTÉES



9x



# RAMP KIT 4 PLATFORM

Distributed by  **IDENTITÉS**  
Articles pour le bien-être et l'autonomie

**PLATFORM KIT**  
**REF. 825106 & 825107**



## Dimensions

Depth: 75 cm

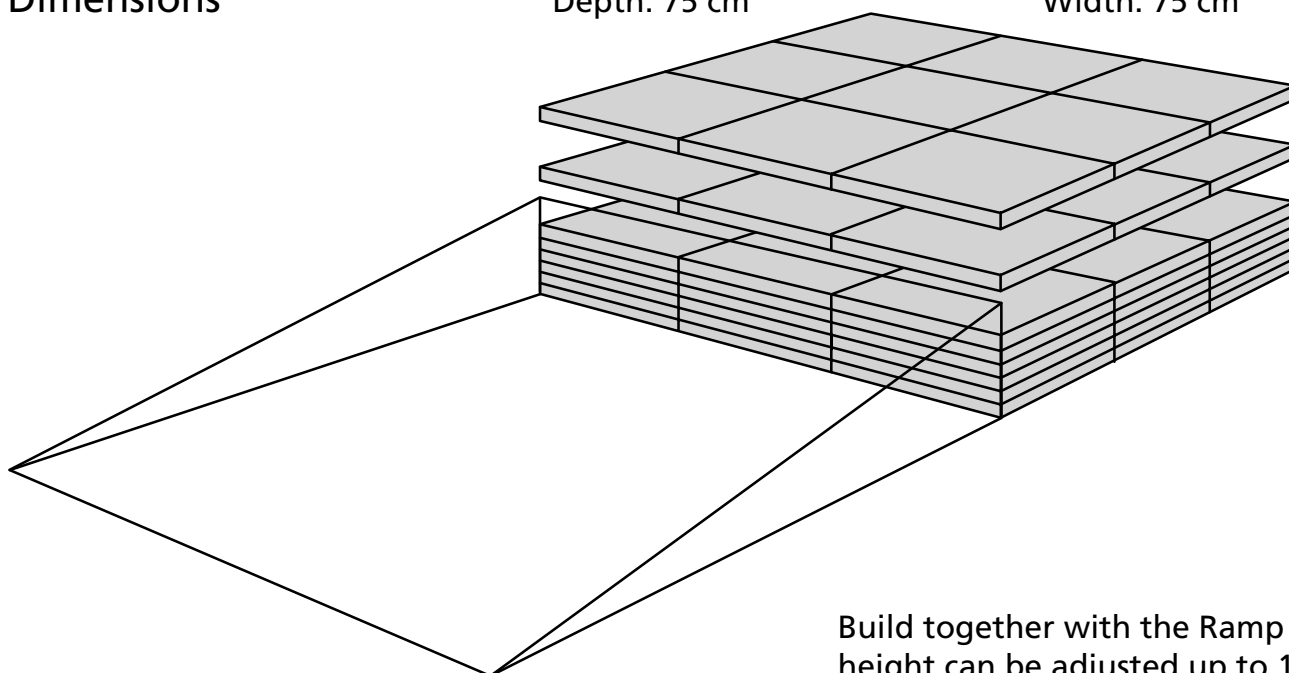
Width: 75 cm

Height:

14,4 cm

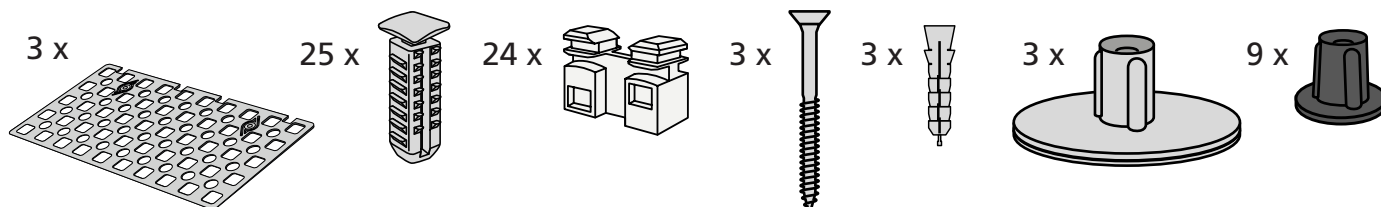
12,6 cm

10,8 cm



Build together with the Ramp Kit 4, the height can be adjusted up to 16 cm

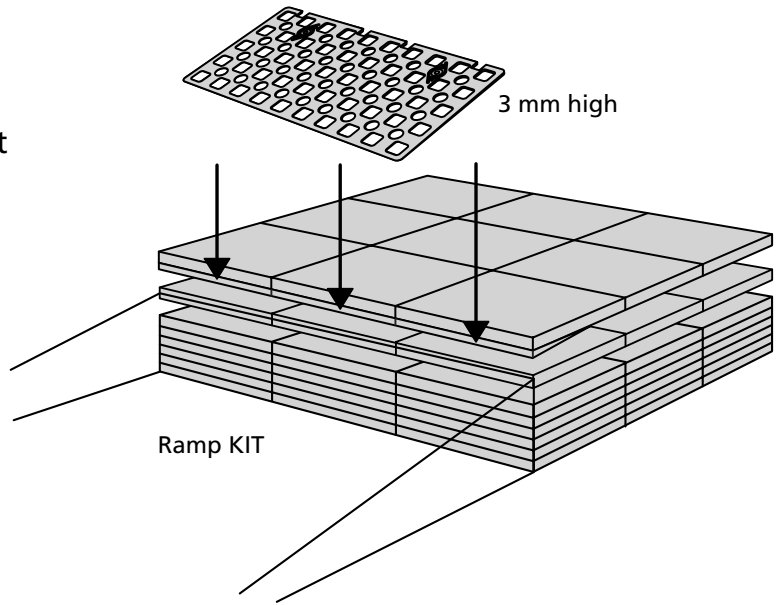
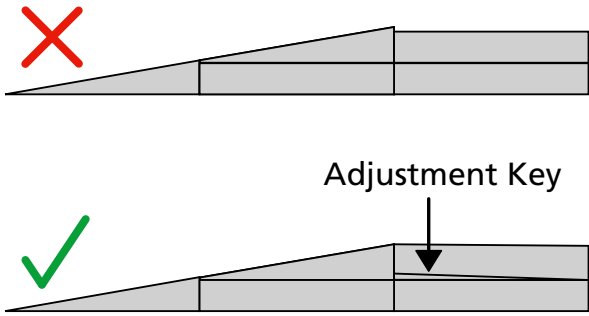
## Included



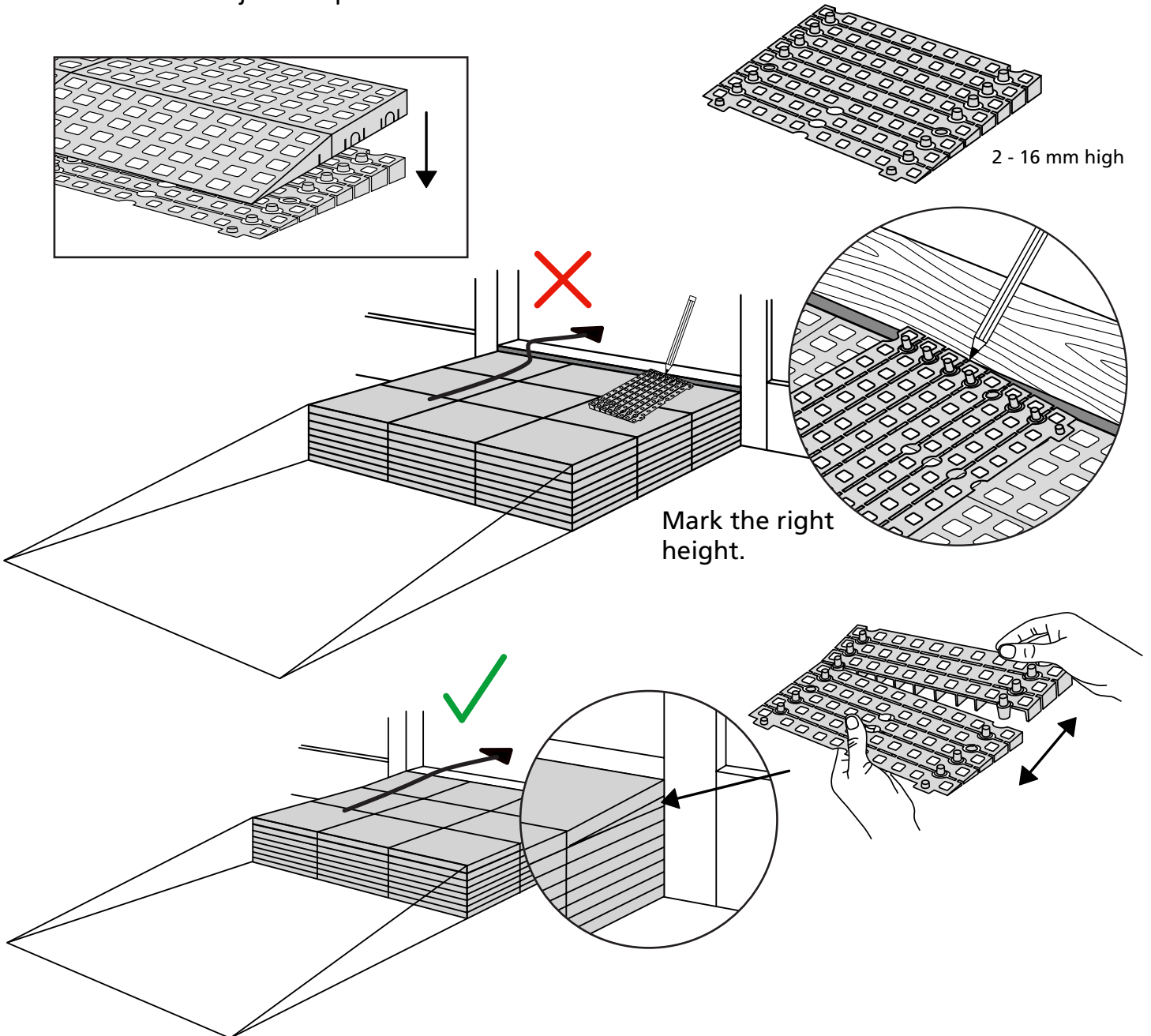
Mounted under the platform

# HEIGHT ADJUSTMENTS

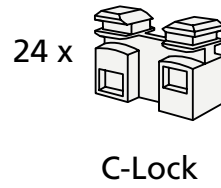
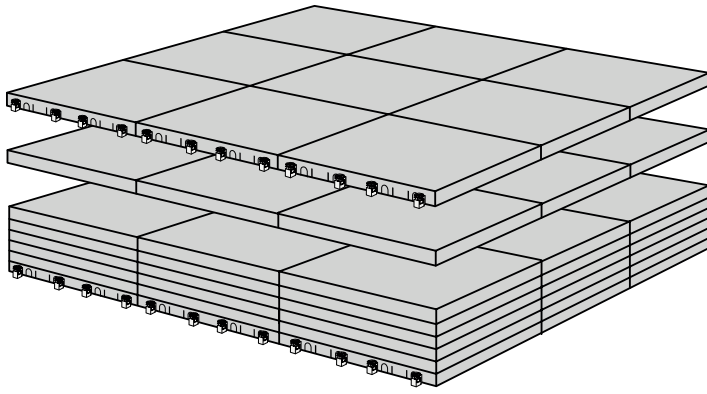
The Adjustment Key equalizes the height difference between platform and ramp.



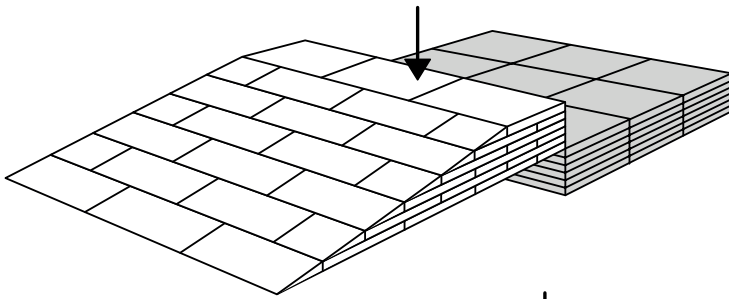
When you connect a **platform** and a **ramp**, remove the **Ramp Adjuster** from the ramp, and use it to adjust the platform as shown here:



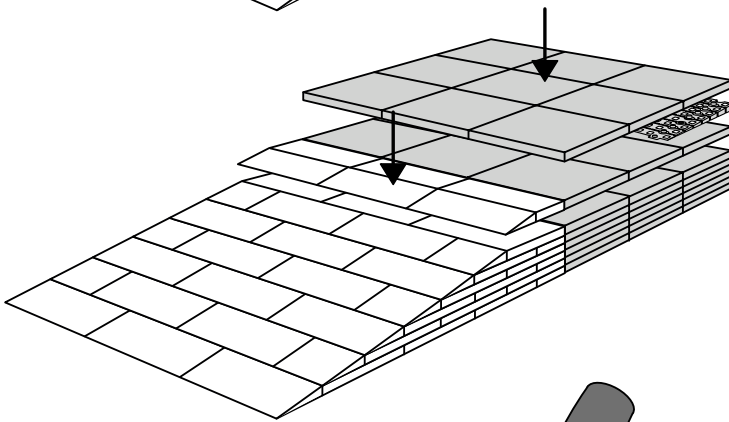
# MOUNTING WITH LOCKS



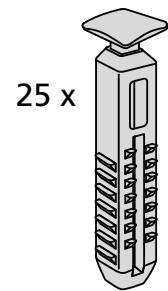
How to connect KIT and Platform:



Locks in Ramp KIT:  
See KIT instruction for placement  
of Locks in the Ramp KIT.

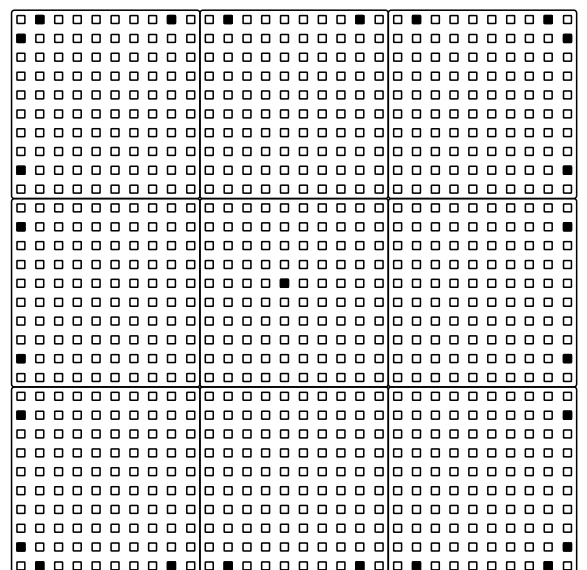
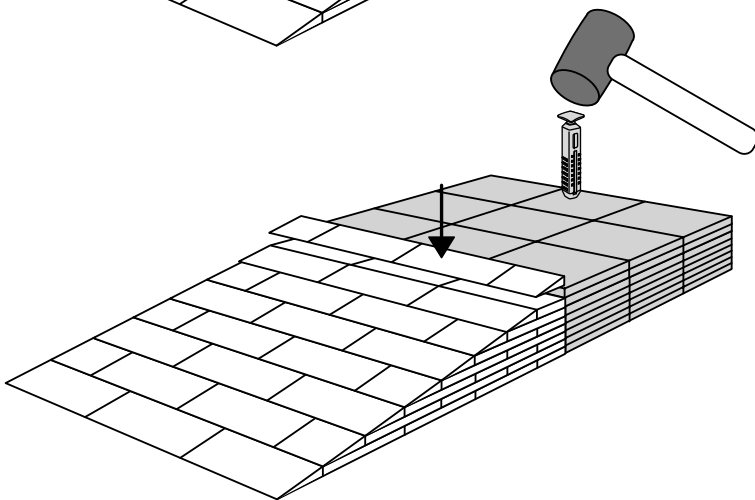


Locks in platform:  
S-Lock is mounted  
on the top layer.

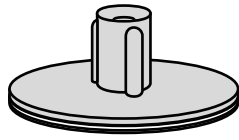


Use rubber hammer  
(Not included)

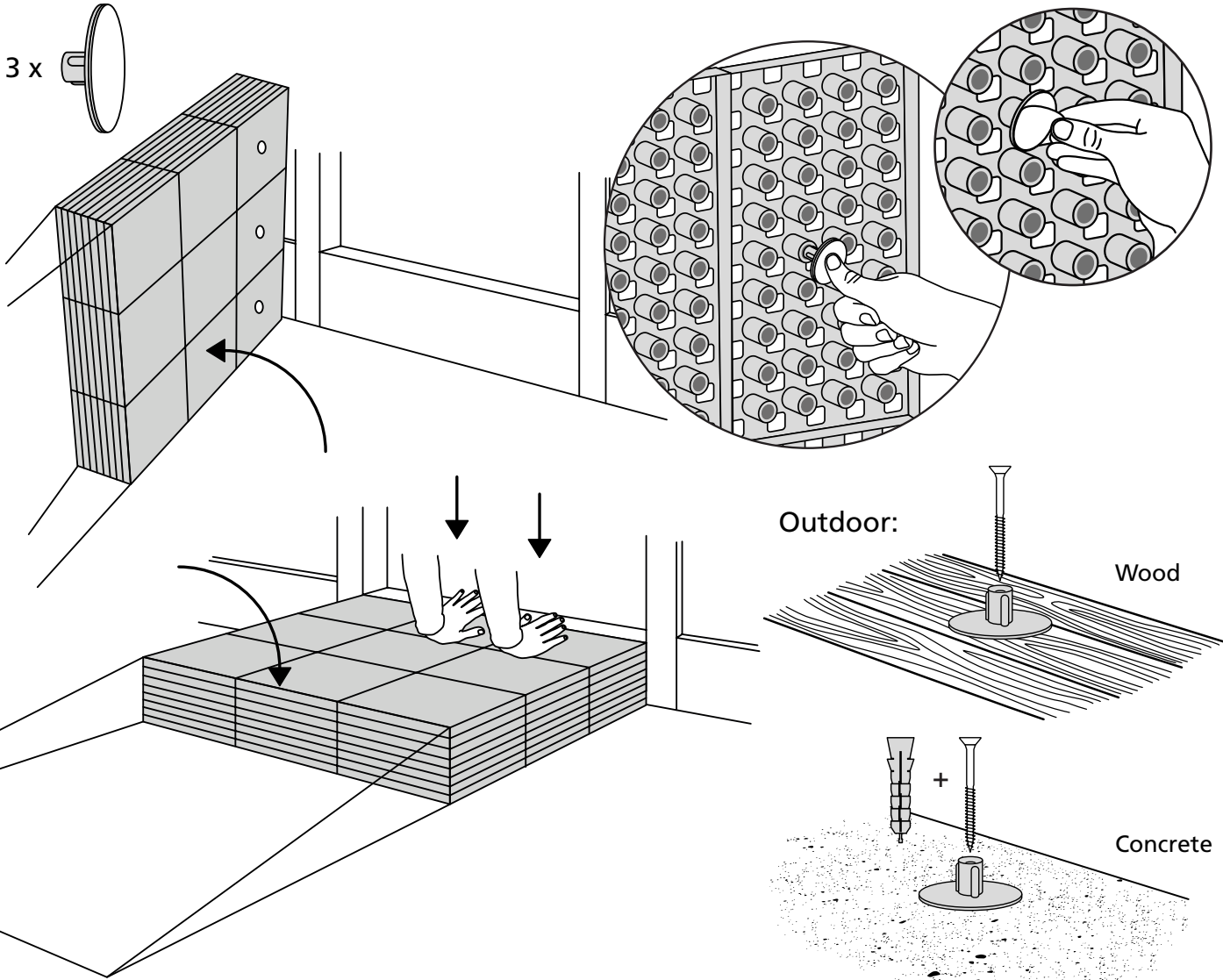
S-Lock



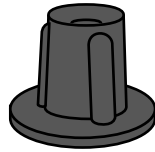
# FASTENING WITH MOUNTING PADS



Indoor:



# MOUNTING WITH STOPPERS



9 x

