

KIT RAMPE 3 PLATEFORMES

Distribué par  **IDENTITÉS**
Articles pour le bien-être et l'autonomie

PLATEFORMES EXCELLENT SYSTEMS
REF. 825104 & 825105



Dimensions

Profondeur : 75 cm

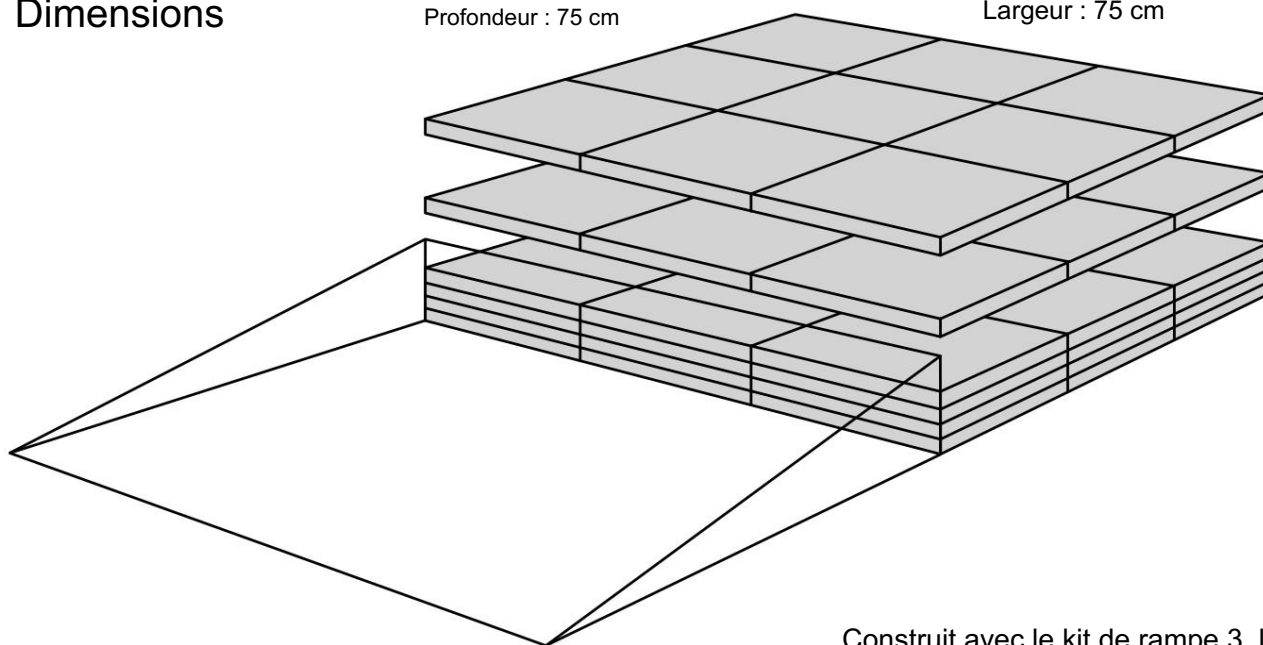
Largeur : 75 cm

Hauteur:

10,8cm

9cm

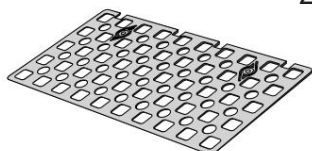
7,2cm



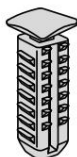
Construit avec le kit de rampe 3, la hauteur peut être ajustée jusqu'à 12,4 cm

Inclus

3x



25x



24x



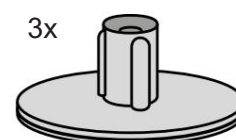
3x



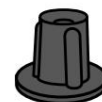
3x



3x



9x



Monté sous la plate-forme

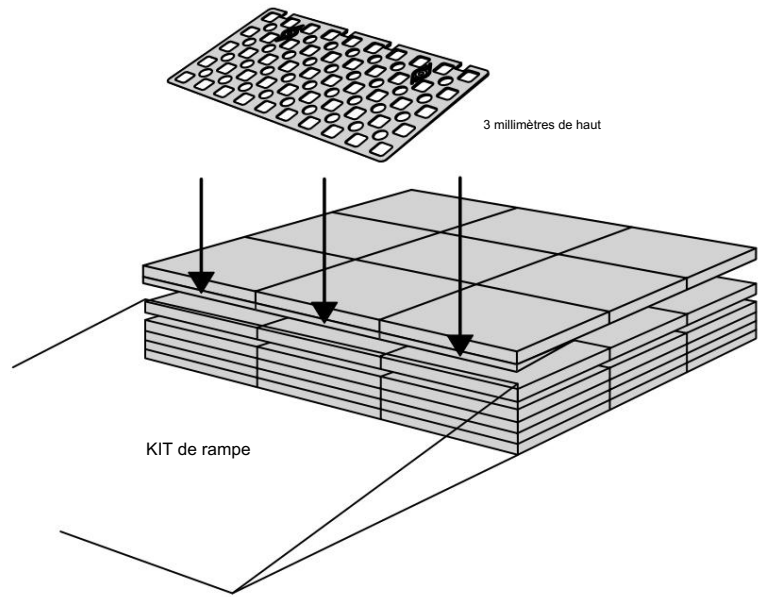
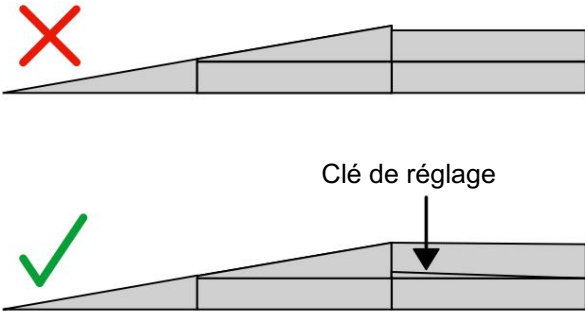


Design Danois Pat. En attente. et produit au Danemark par Excellent Systems A/S

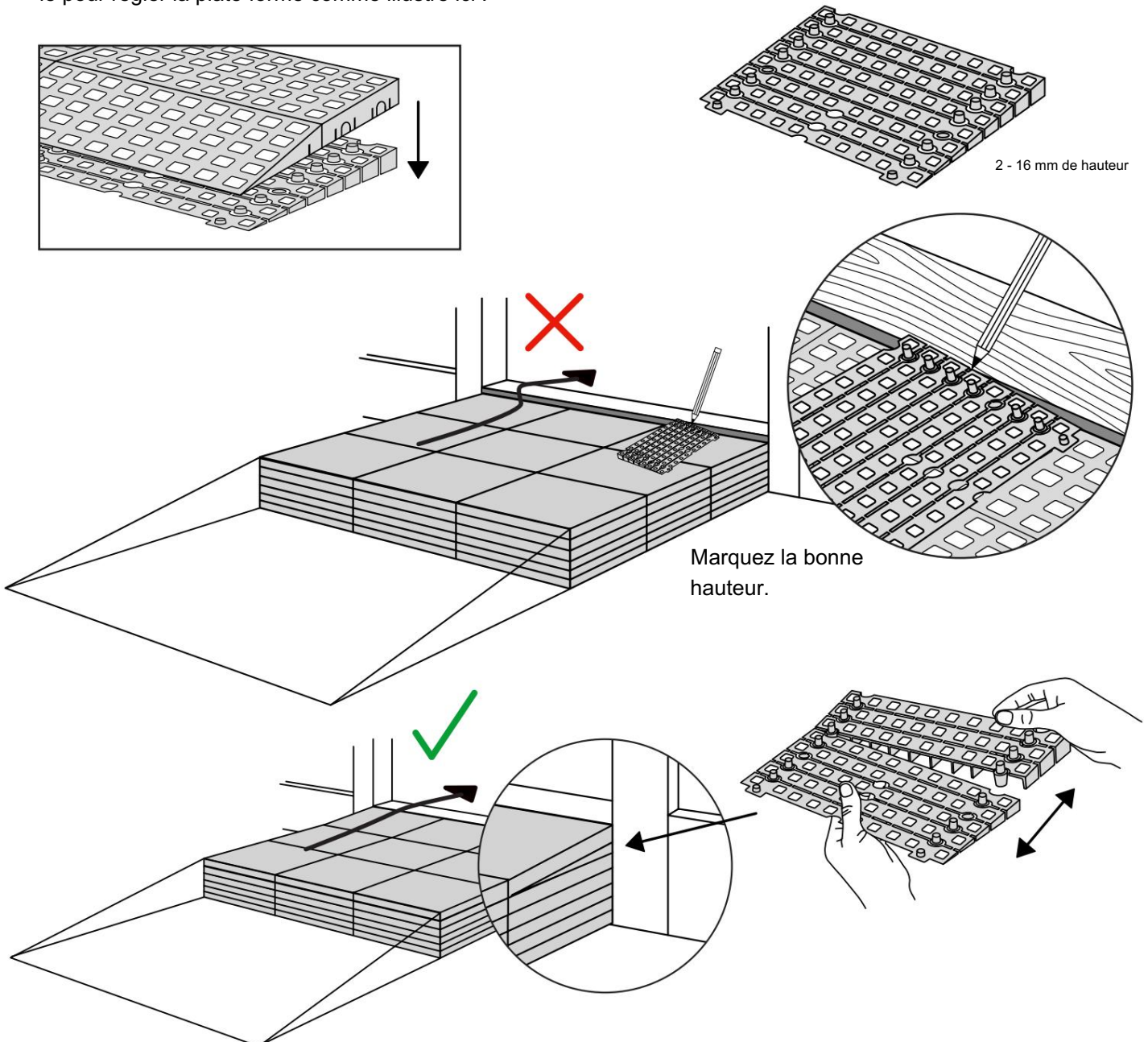


RÉGLAGES EN HAUTEUR

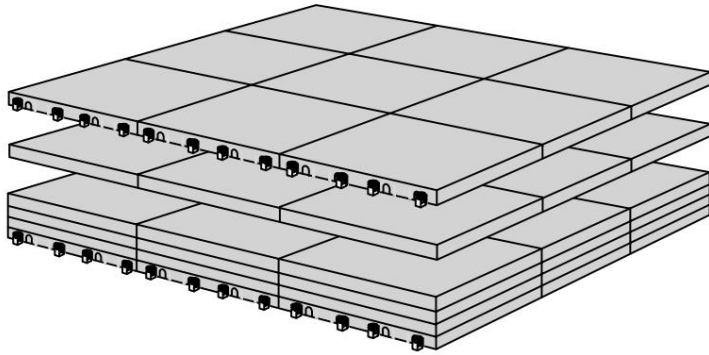
La clé de réglage égalise la différence de hauteur entre la plate-forme et la rampe.



Lorsque vous connectez une plate-forme et une rampe, retirez l'ajusteur de rampe de la rampe et utilisez-le pour régler la plate-forme comme illustré ici :



MONTAGE AVEC SERRURES

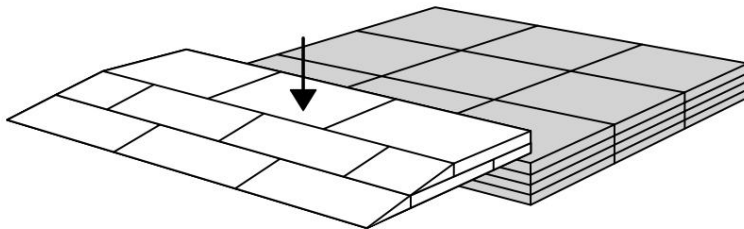


24x



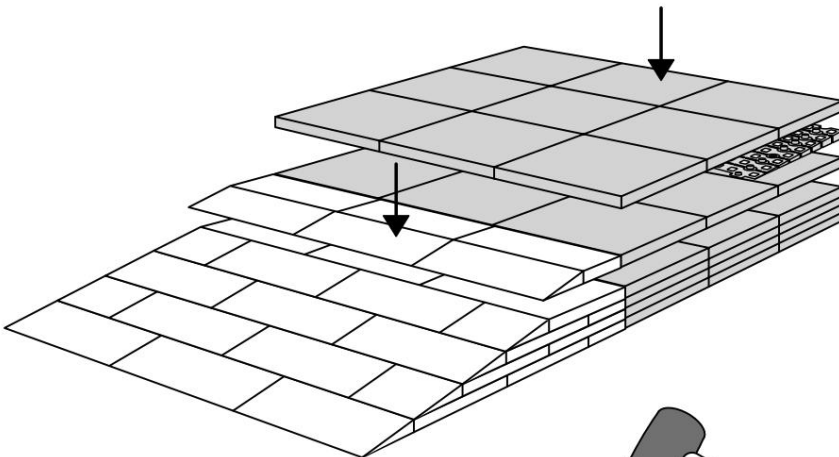
L'horloge

Comment connecter le KIT et la plate-forme :



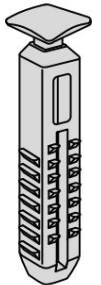
Serrures dans le KIT de rampe :

Voir les instructions du KIT pour le placement des verrous dans le KIT de rampe.



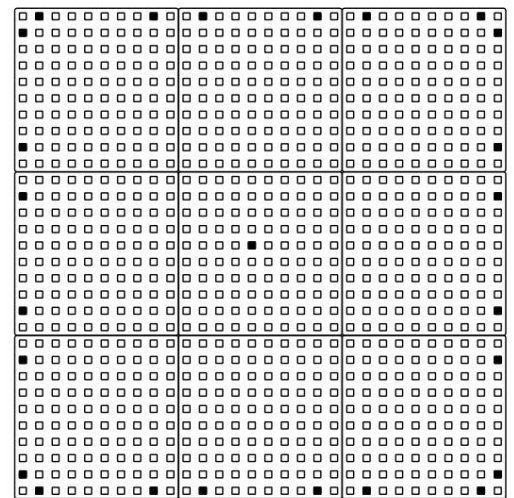
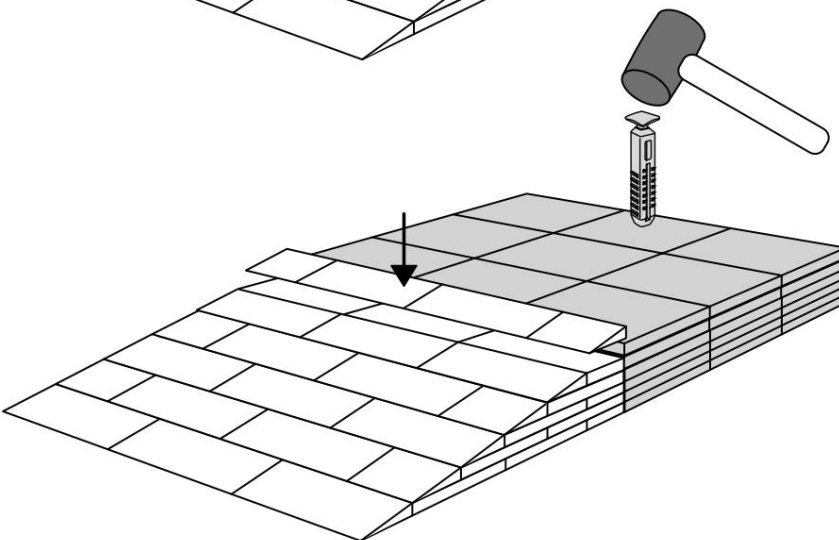
Serrures dans la plate-forme :
S-Lock est monté sur la
couche supérieure.

25x

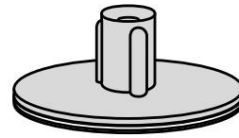


Utiliser un marteau en caoutchouc
(Non inclus)

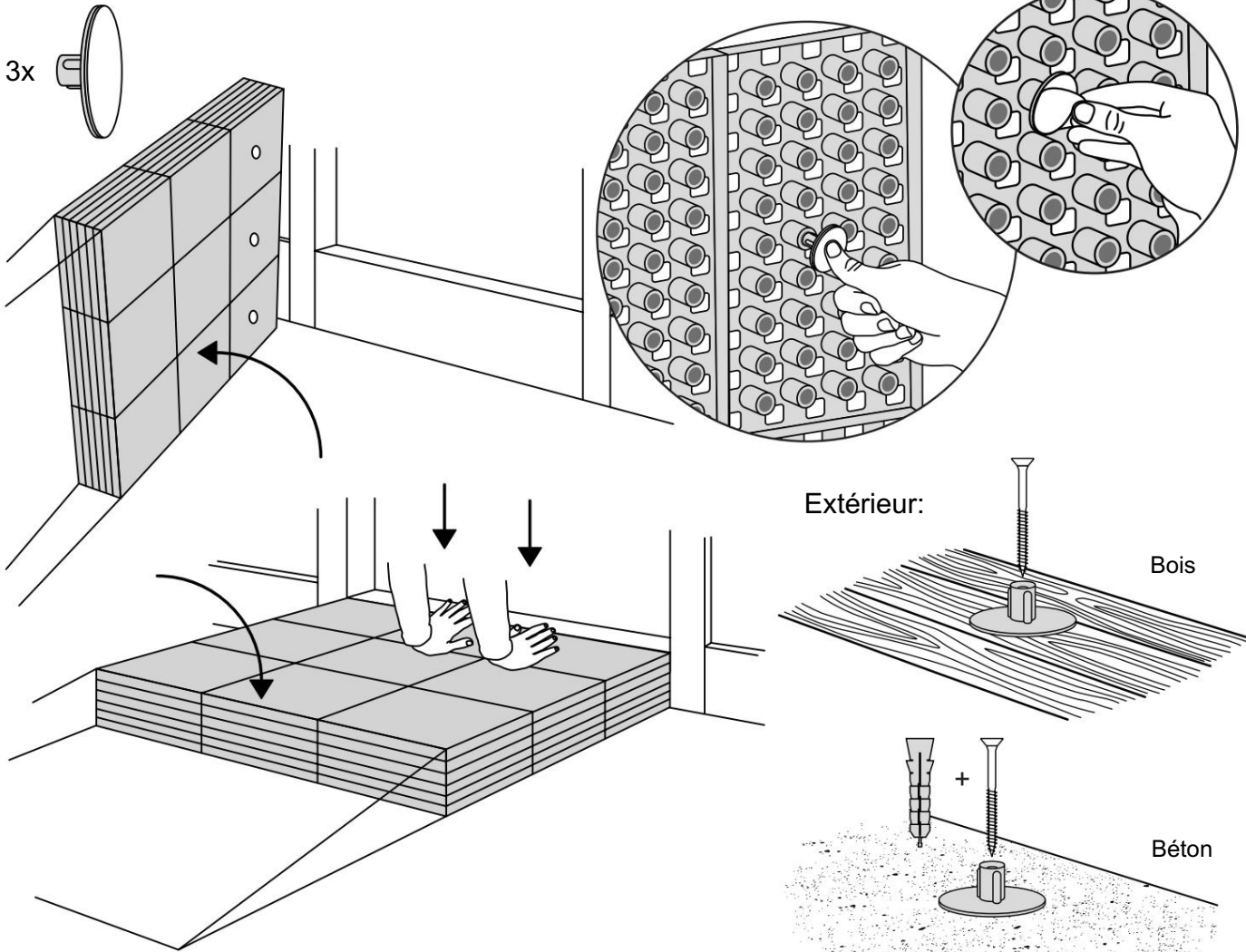
Verrouillage en S



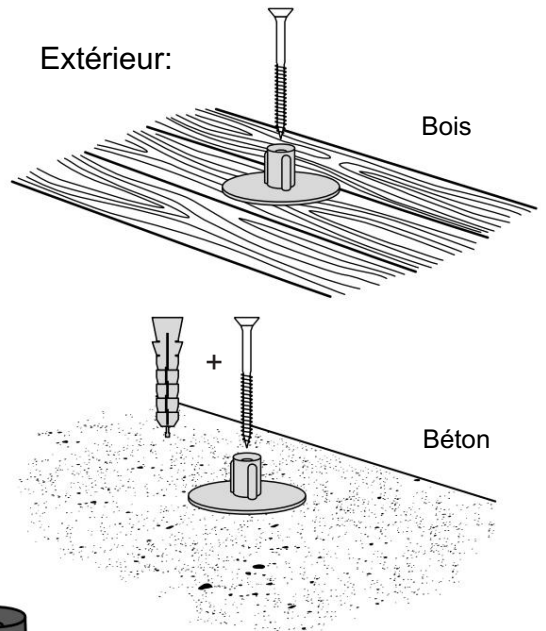
FIXATION AVEC PATINS DE MONTAGE



Intérieur:



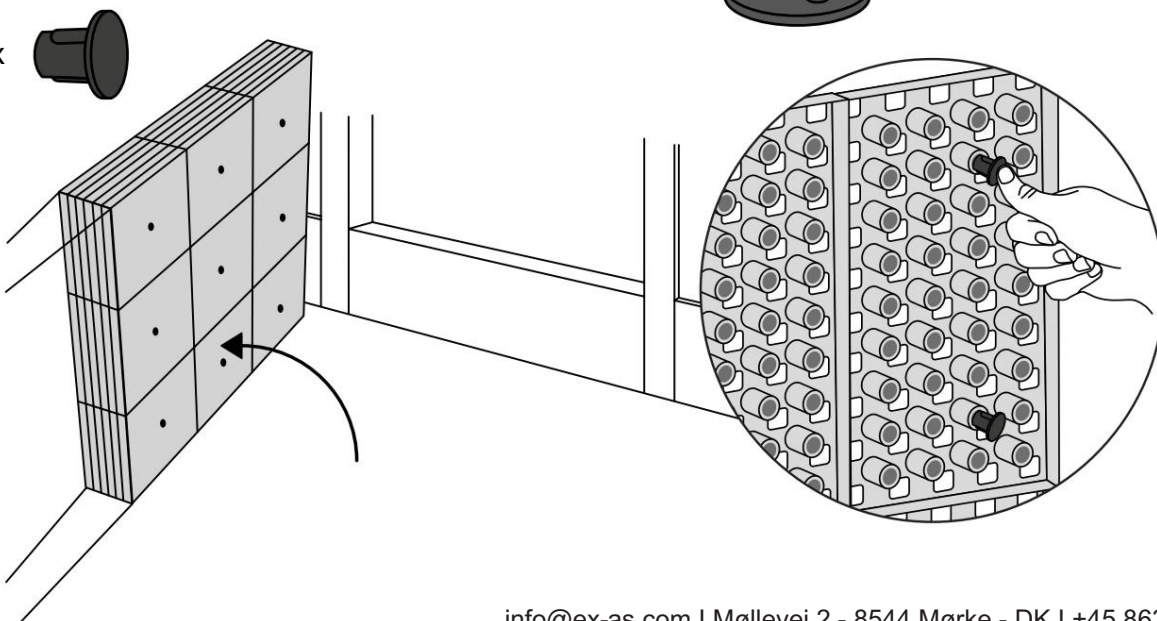
Extérieur:



MONTAGE AVEC BUTÉES



9x



info@ex-as.com | Møllevvej 2 - 8544 Mørke - DK | +45 86377133

RAMP KIT 3 PLATFORM

Distributed by  **IDENTITÉS**
Articles pour le bien-être et l'autonomie

PLATFORM KIT
REF. 825104 & 825105



Dimensions

Depth: 75 cm

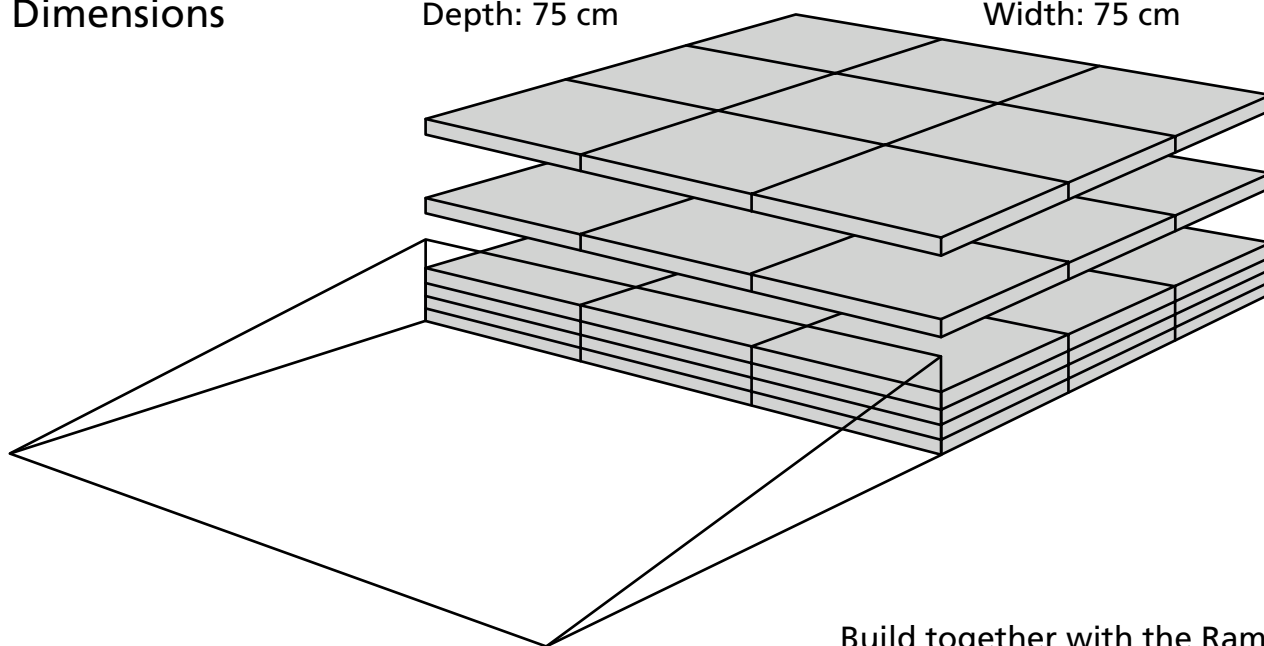
Width: 75 cm

Height:

10,8 cm

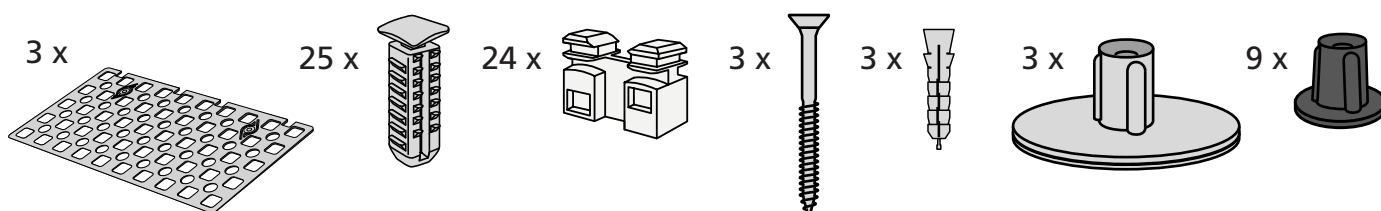
9 cm

7,2 cm



Build together with the Ramp Kit 3, the height can be adjusted up to 12,4 cm

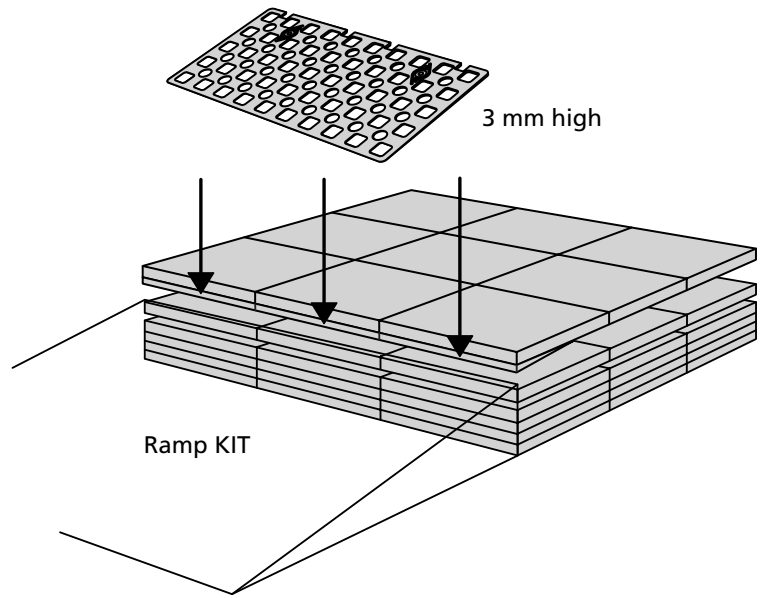
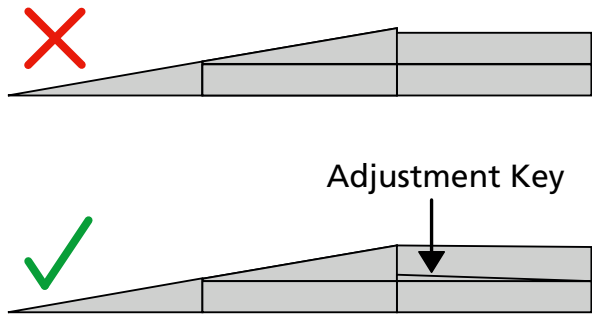
Included



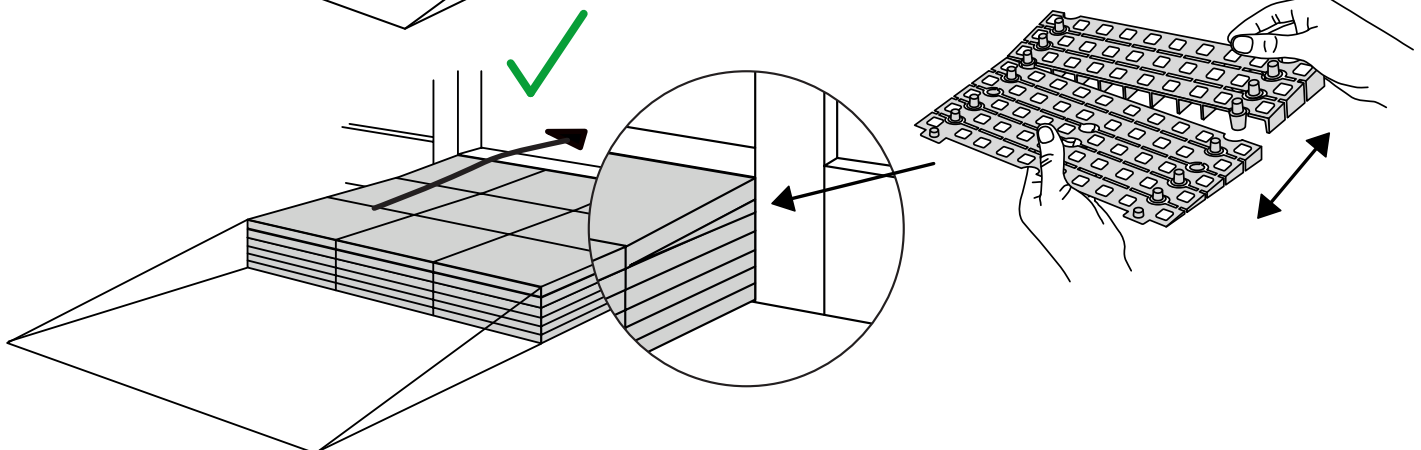
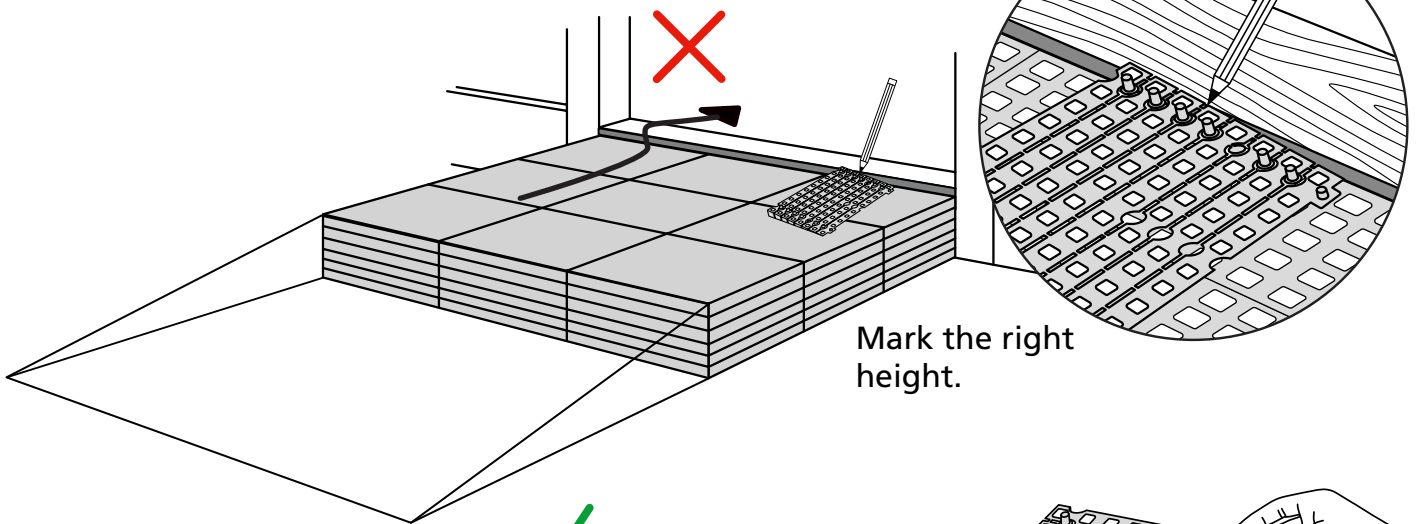
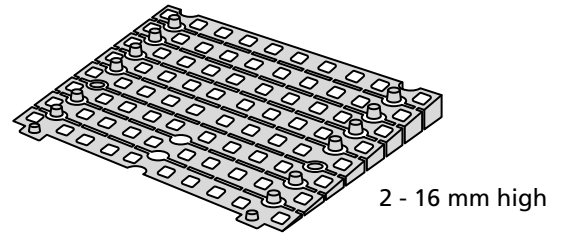
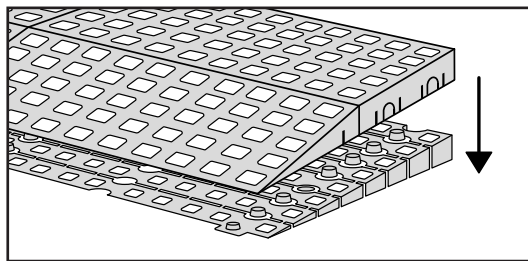
Mounted under the platform

HEIGHT ADJUSTMENTS

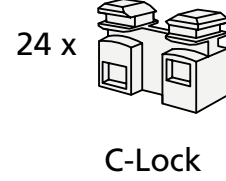
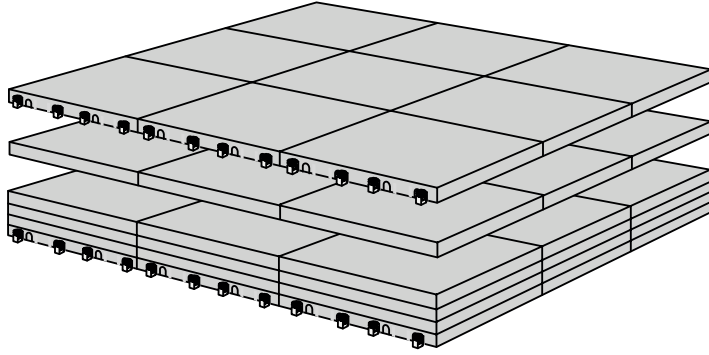
The Adjustment Key equalizes the height difference between platform and ramp.



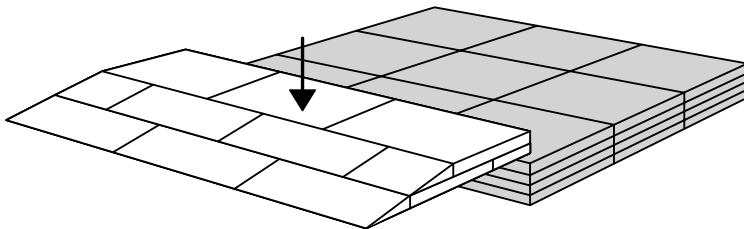
When you connect a **platform** and a **ramp**, remove the **Ramp Adjuster** from the ramp, and use it to adjust the platform as shown here:



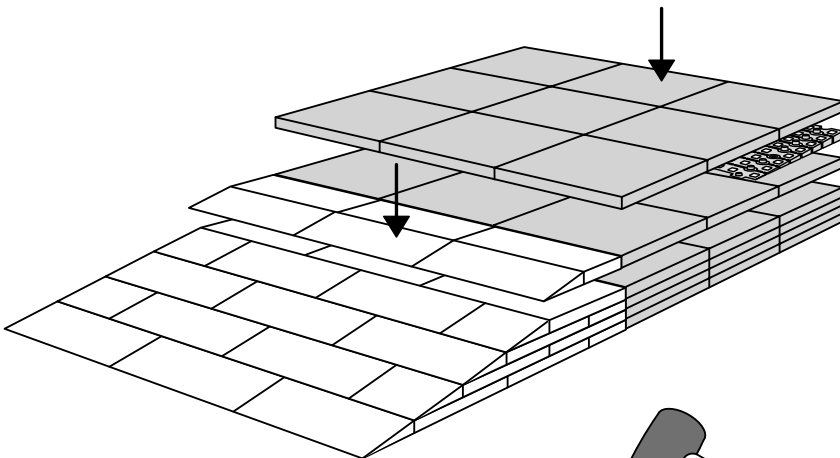
MOUNTING WITH LOCKS



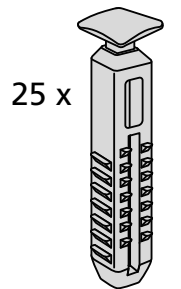
How to connect KIT and Platform:



Locks in Ramp KIT:
See KIT instruction for placement of Locks in the Ramp KIT.

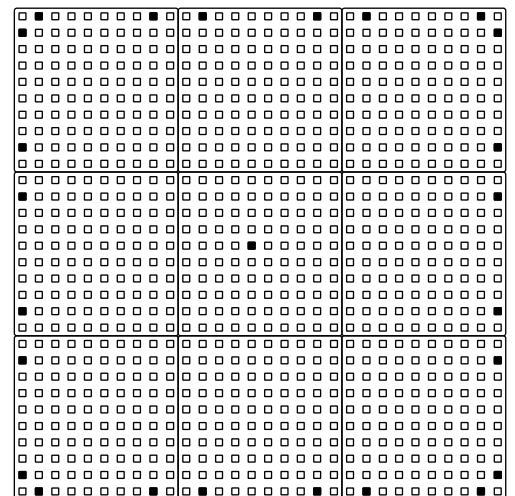
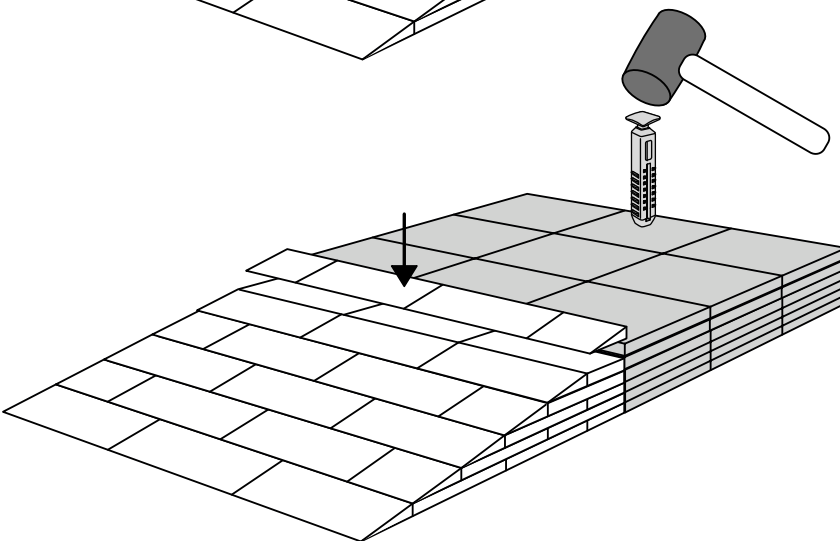


Locks in platform:
S-Lock is mounted on the top layer.

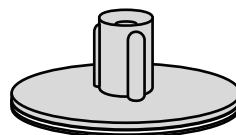


Use rubber hammer
(Not included)

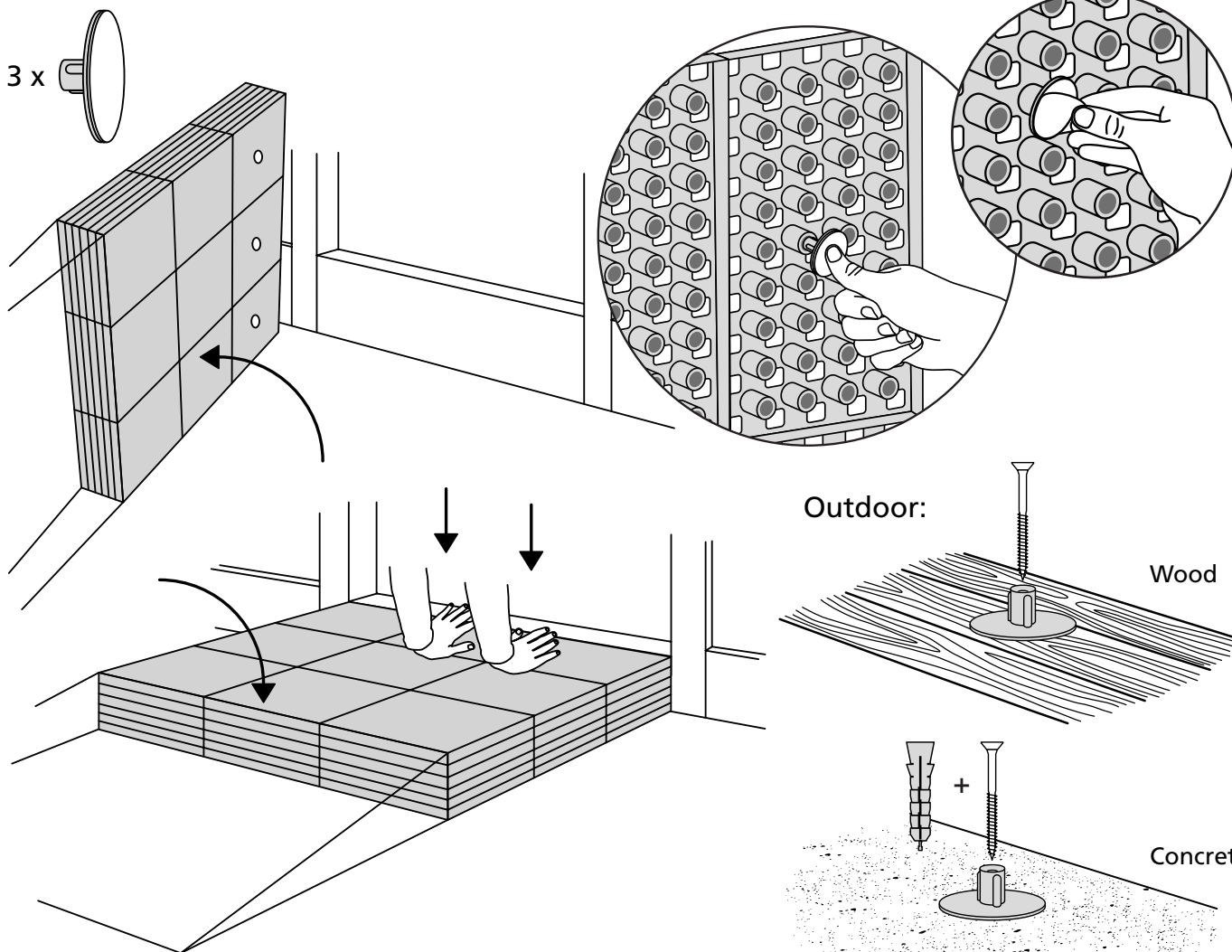
S-Lock



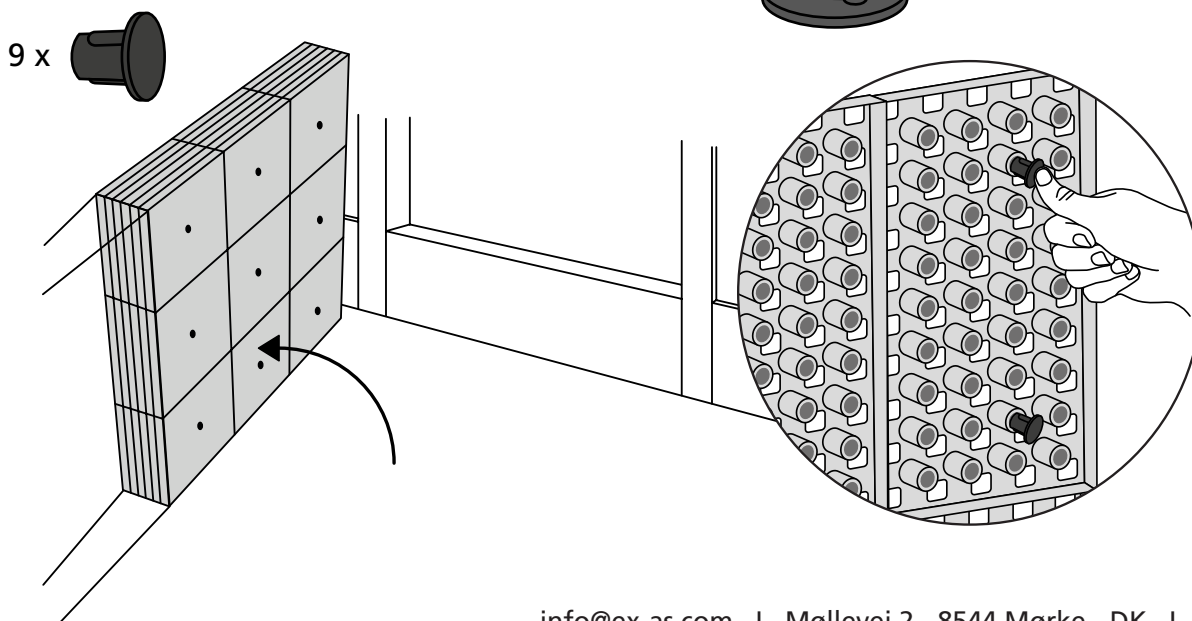
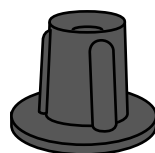
FASTENING WITH MOUNTING PADS



Indoor:



MOUNTING WITH STOPPERS



info@ex-as.com | Møllevvej 2 - 8544 Mørke - DK | +45 86377133