

# KIT RAMPE 2 PLATEFORMES

Distribué par  **IDENTITÉS**  
Articles pour le bien-être et l'autonomie

**PLATEFORMES EXCELLENT SYSTEMS**  
**REF. 825102 & 825103**

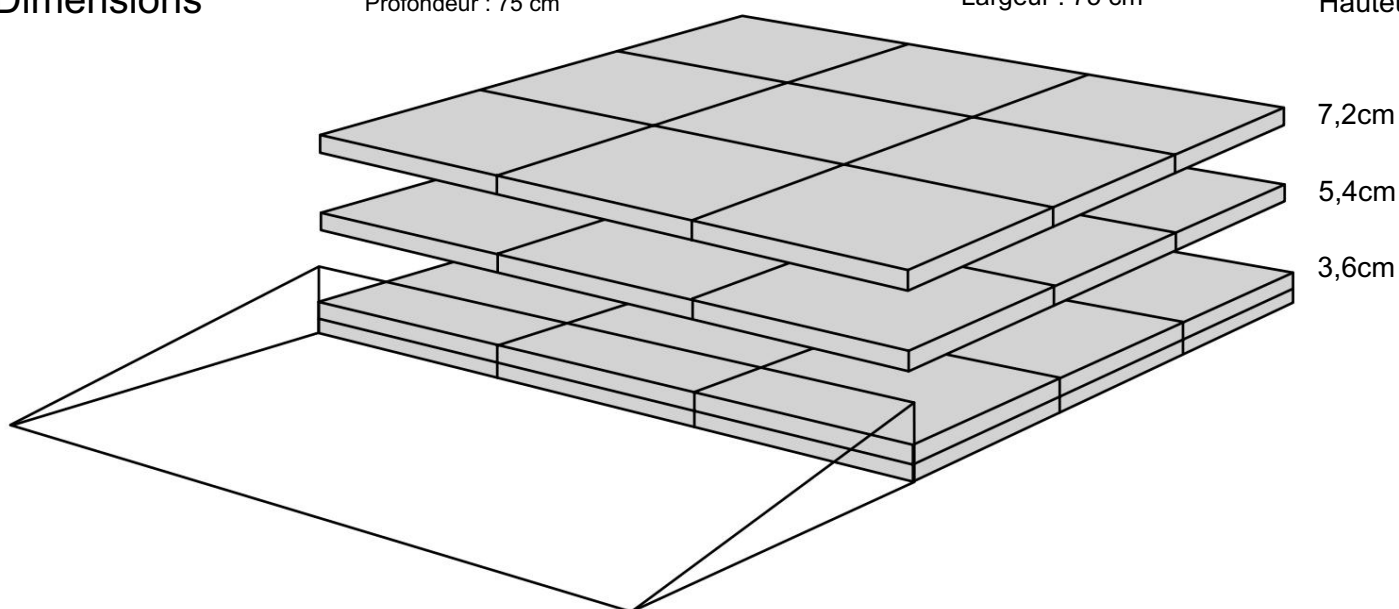


## Dimensions

Profondeur : 75 cm

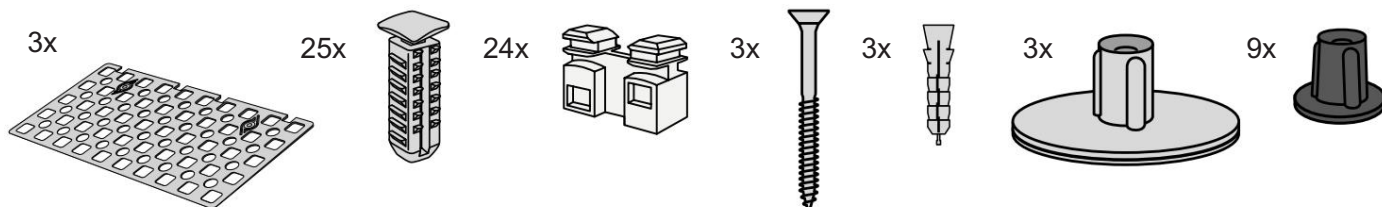
Largeur : 75 cm

Hauteur:



Construit avec le kit de rampe 2, la hauteur peut être ajustée jusqu'à 8,8 cm

## Inclus



Monté sous la plate-forme

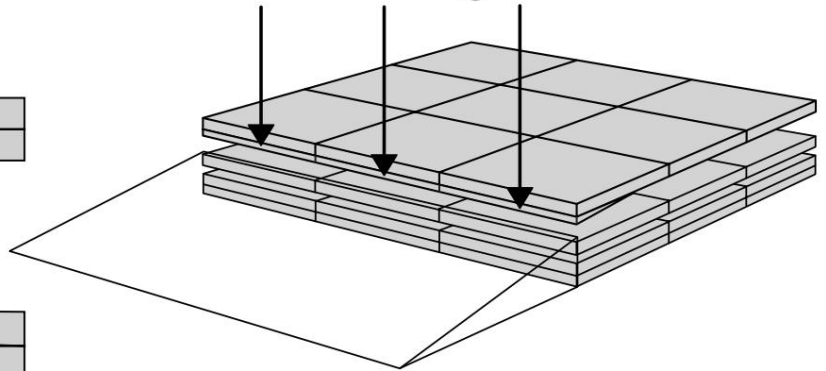
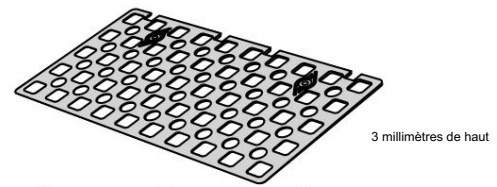
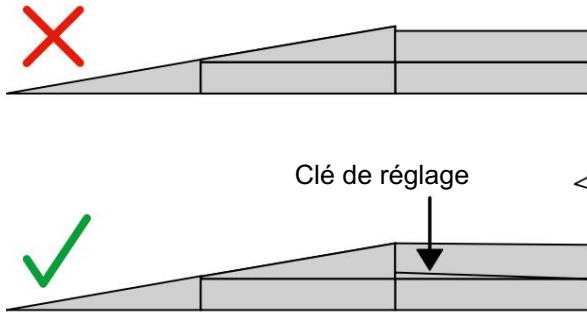


Design Danois Pat. En attente. et produit au Danemark par Excellent Systems A/S

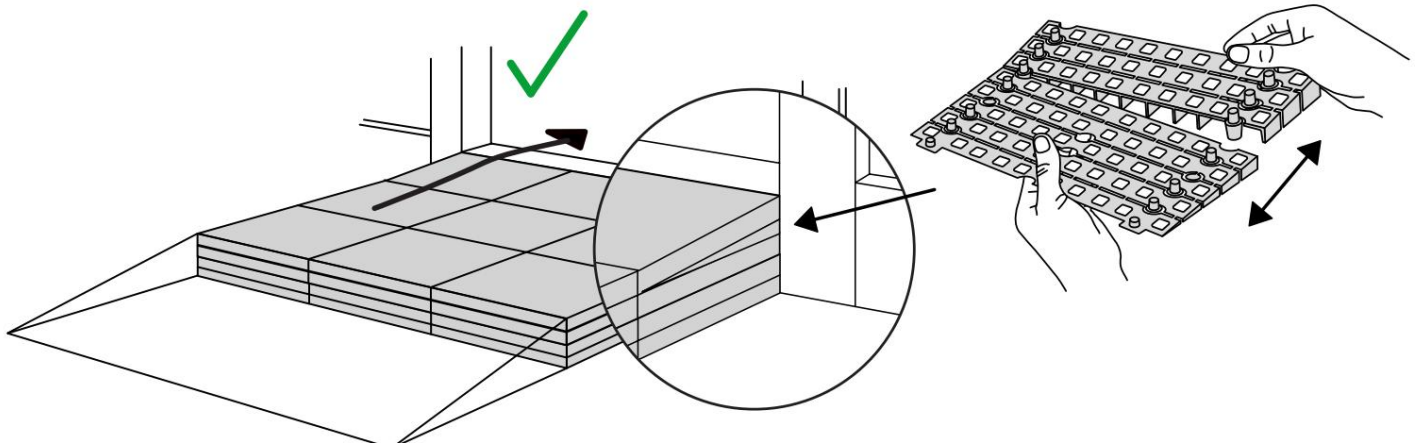
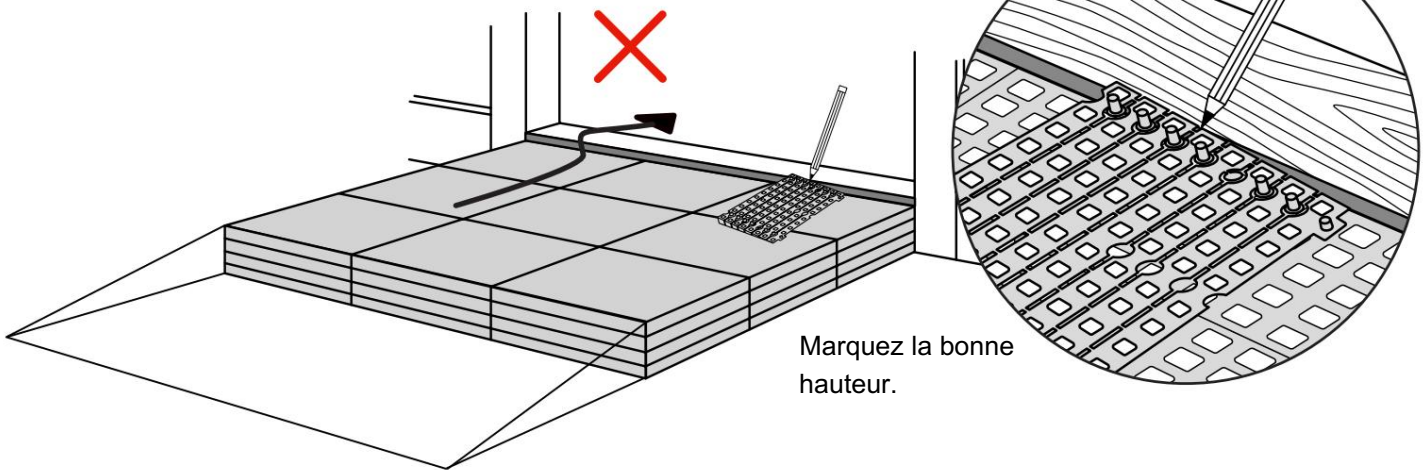
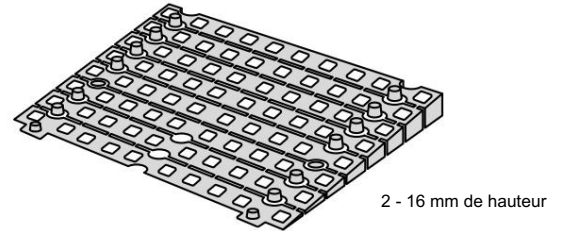
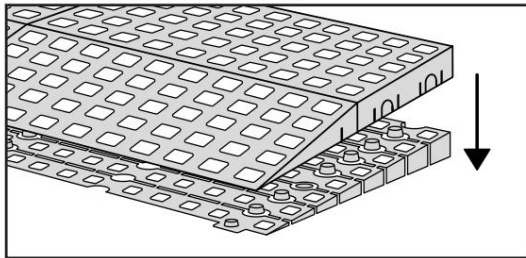


# RÉGLAGES EN HAUTEUR

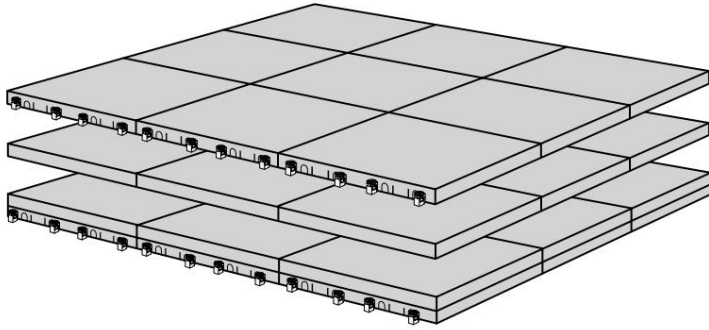
La clé de réglage égalise la différence de hauteur entre la plate-forme et la rampe.



Lorsque vous connectez une plate -forme et une rampe, retirez l' ajusteur de rampe de la rampe et utilisez-le pour régler la plate-forme comme illustré ici :



# MONTAGE AVEC SERRURES

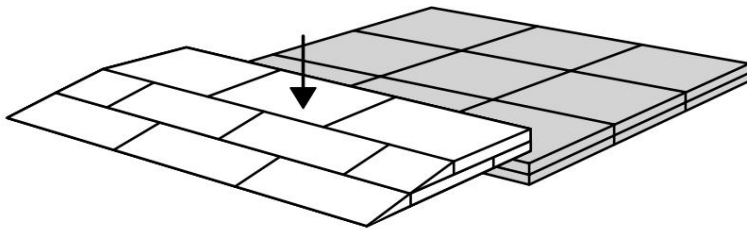


24x



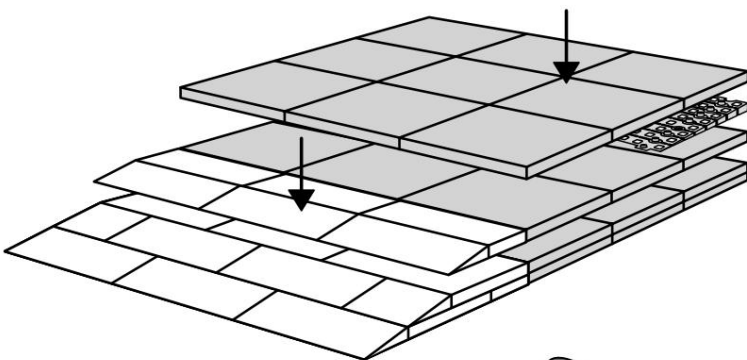
L'horloge

Comment connecter le KIT et la plate-forme :



Serrures dans le KIT de rampe :

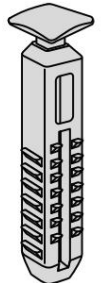
Voir les instructions du KIT pour le placement des verrous dans le KIT de rampe.



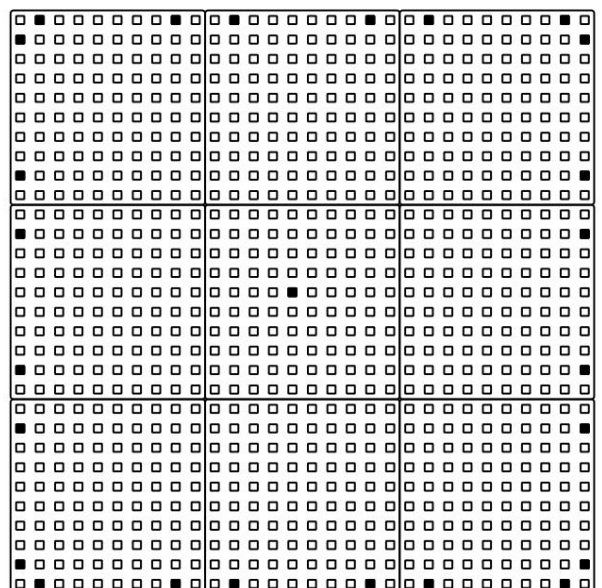
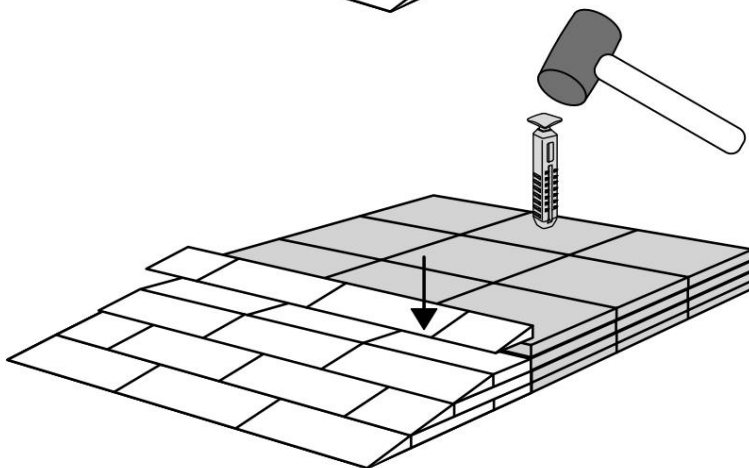
Serrures dans la plate-forme :  
S-Lock est monté sur la couche supérieure.

Utiliser un marteau en caoutchouc  
(Non inclus)

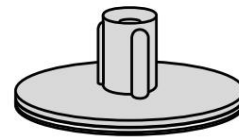
25x



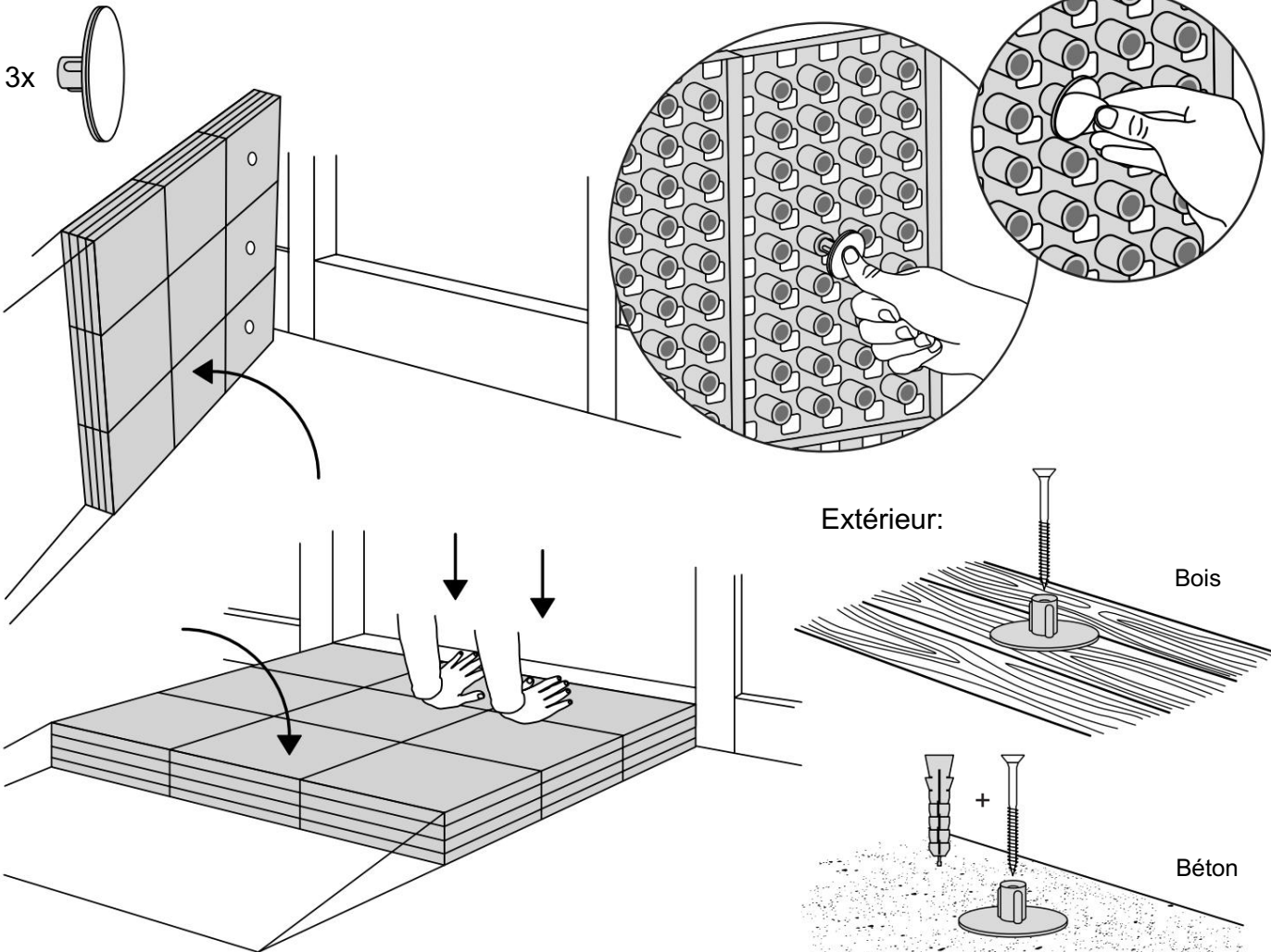
Verrouillage en S



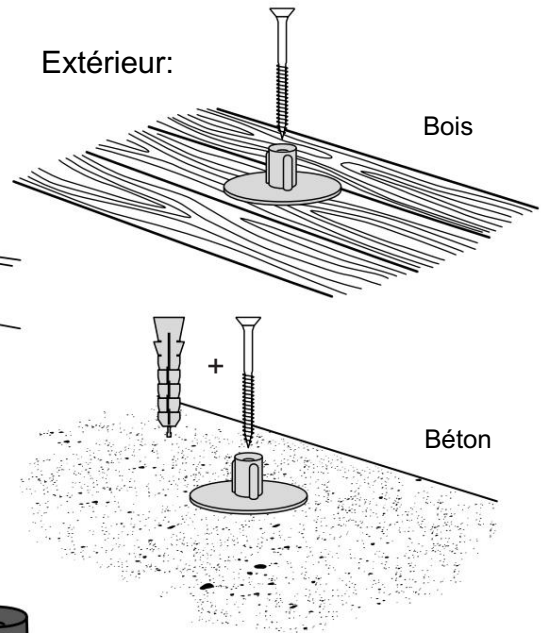
# FIXATION AVEC PATINS DE MONTAGE



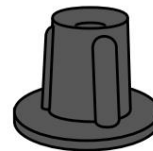
Intérieur:



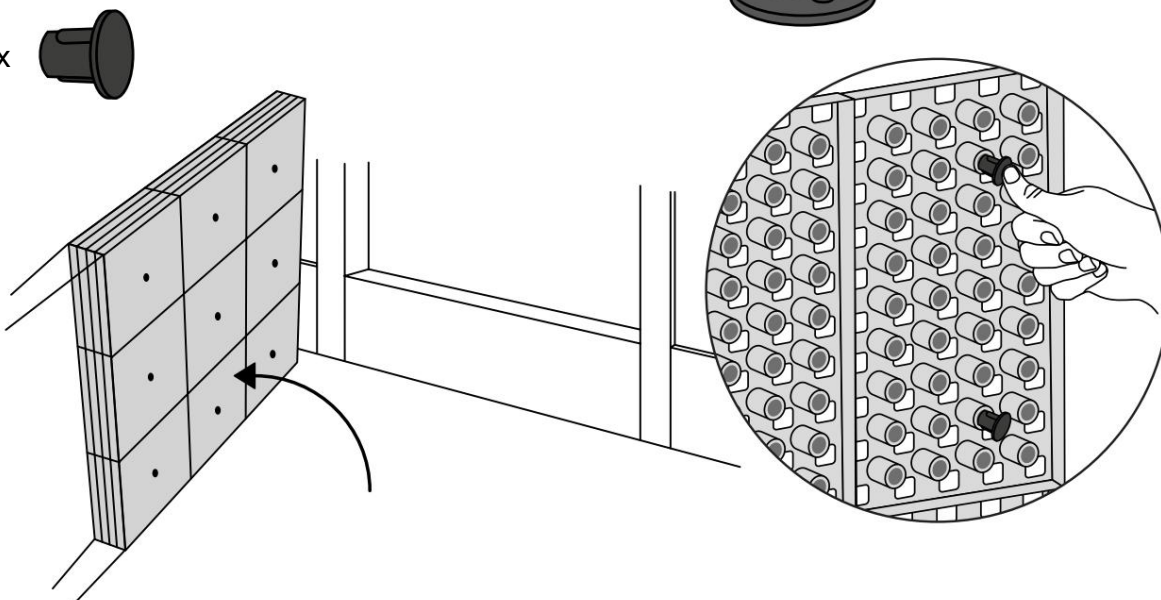
Extérieur:



# MONTAGE AVEC BOUCHONS



9x



info@ex-as.com | Møllevvej 2 - 8544 Mørke - DK | +45 86377133

# RAMP KIT 2 PLATFORM

Distributed by  **IDENTITÉS**  
Articles pour le bien-être et l'autonomie

**PLATFORM KIT**  
**REF. 825102 & 825103**

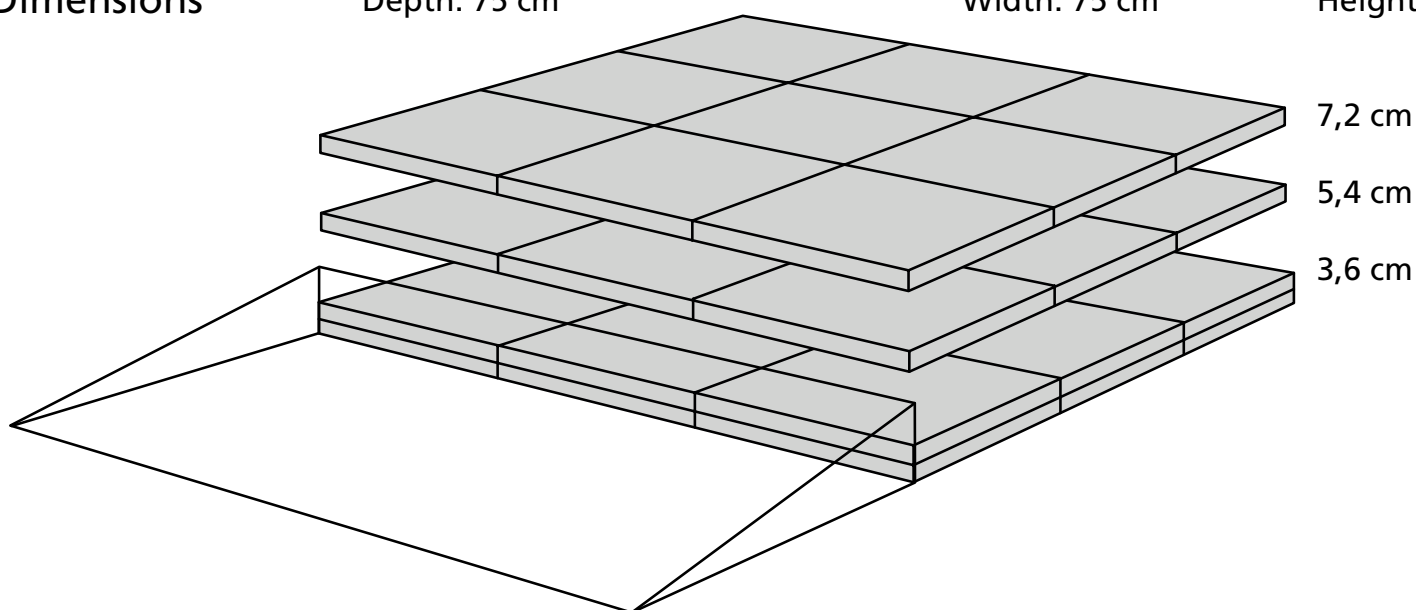


Dimensions

Depth: 75 cm

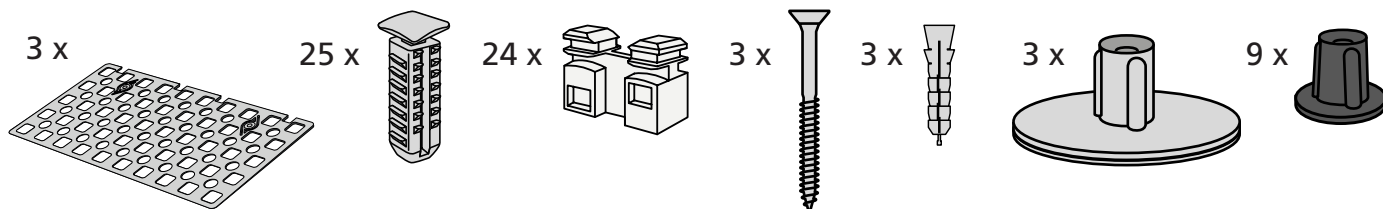
Width: 75 cm

Height:



Build together with the Ramp Kit 2, the height can be adjusted up to 8,8 cm

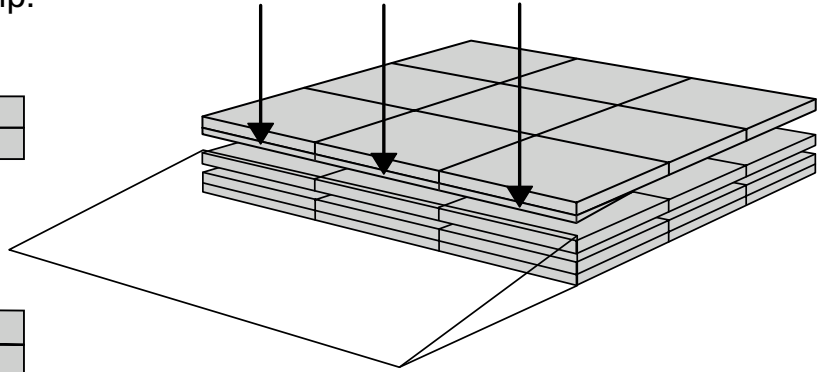
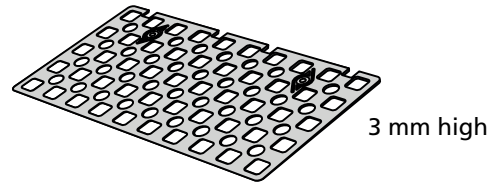
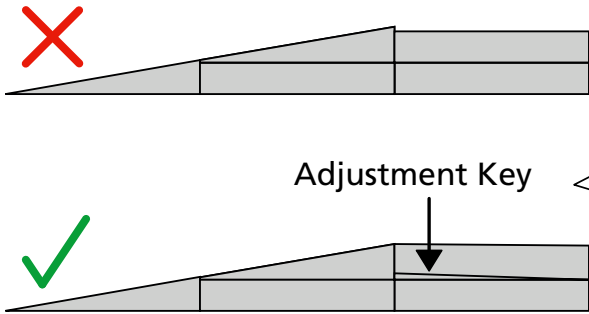
Included



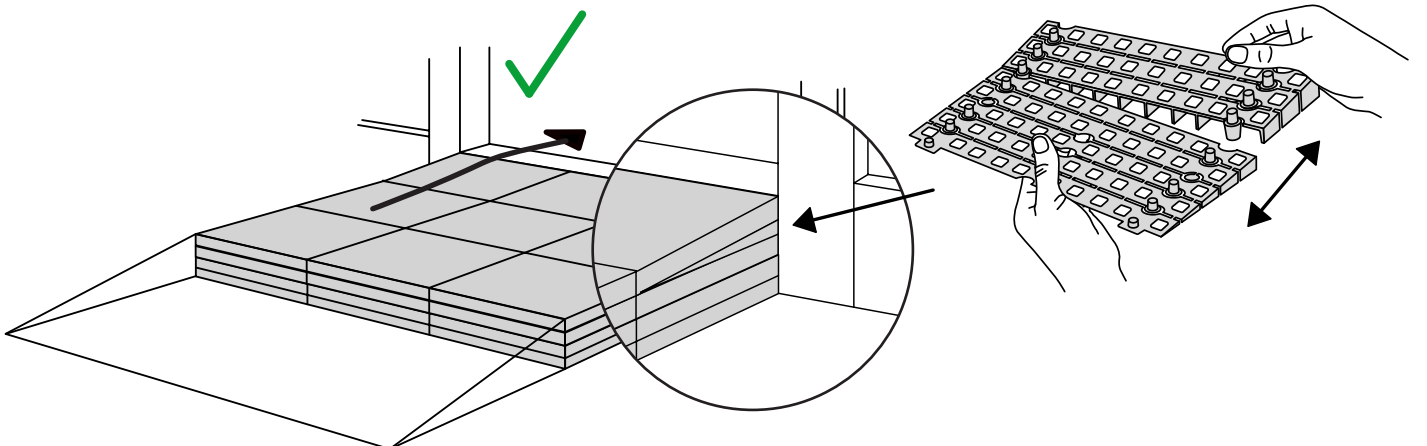
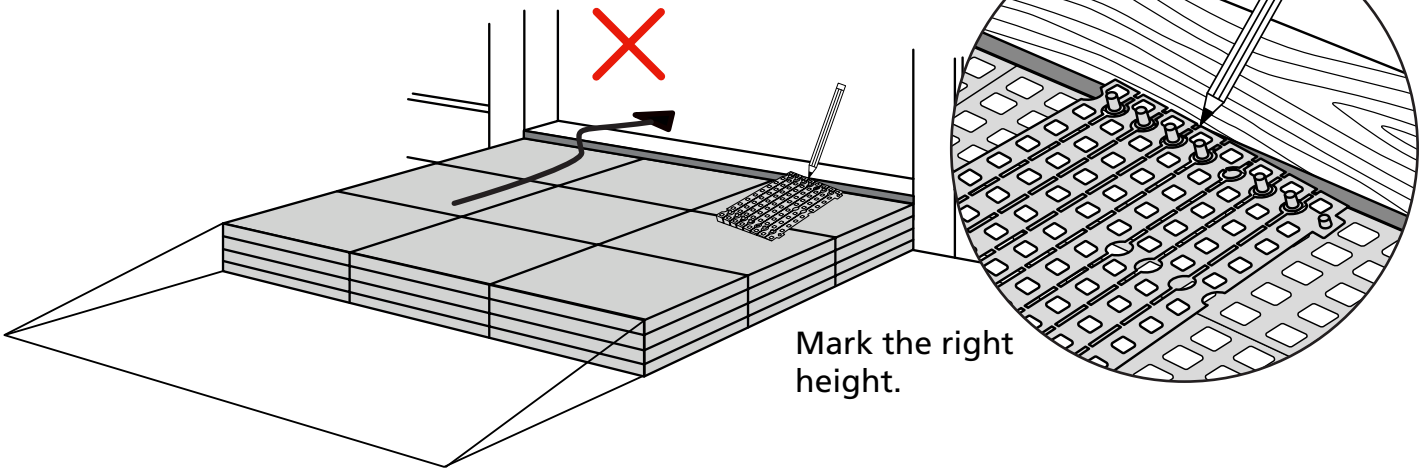
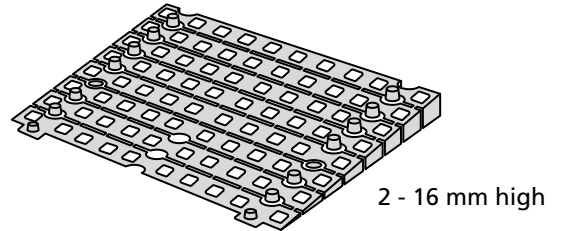
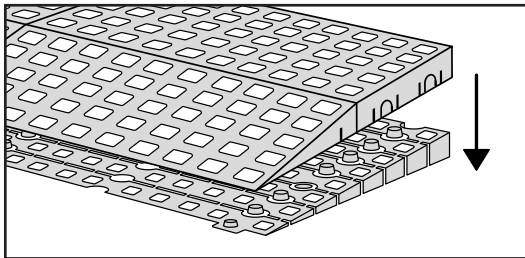
Mounted under the platform

# HEIGHT ADJUSTMENTS

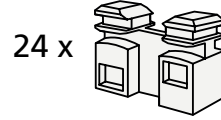
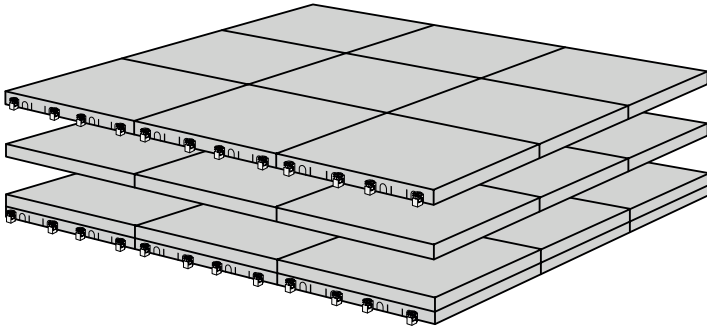
The Adjustment Key equalizes the height difference between platform and ramp.



When you connect a **platform** and a **ramp**, remove the **Ramp Adjuster** from the ramp, and use it to adjust the platform as shown here:



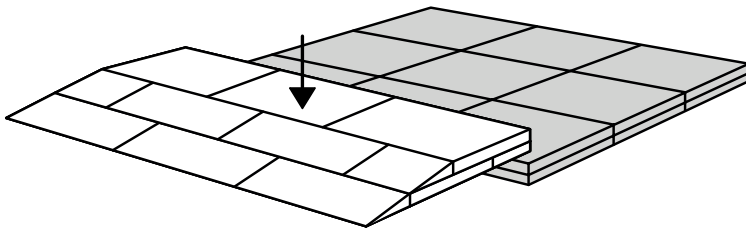
# MOUNTING WITH LOCKS



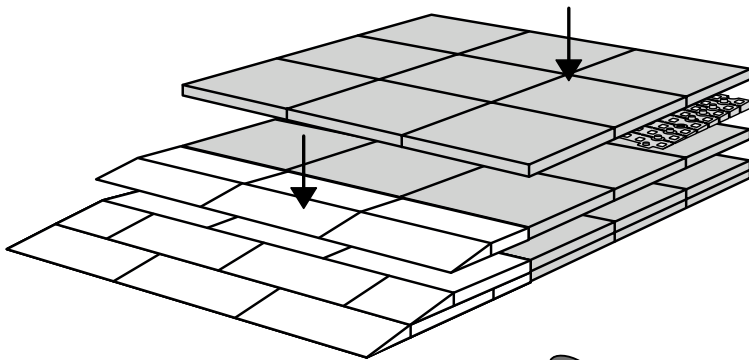
24 x

C-Lock

How to connect KIT and Platform:



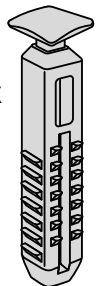
Locks in Ramp KIT:  
See KIT instruction for placement  
of Locks in the Ramp KIT.



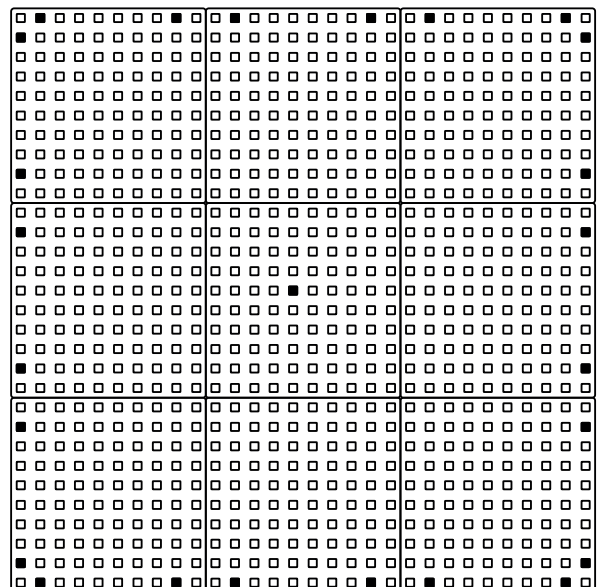
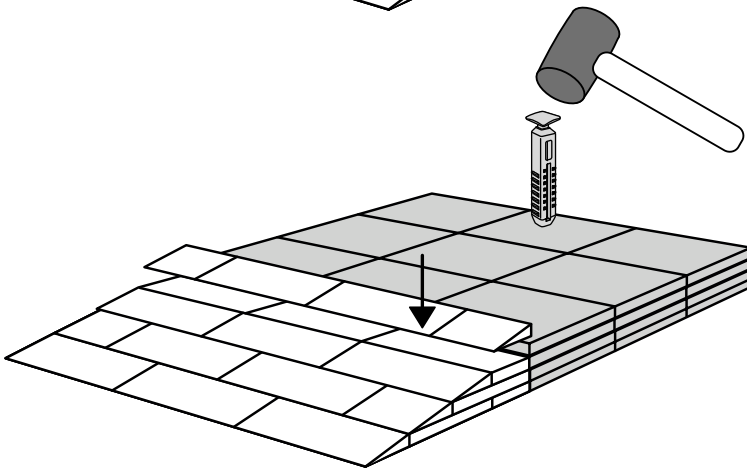
Locks in platform:  
S-Lock is mounted  
on the top layer.

25 x

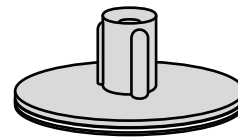
Use rubber hammer  
(Not included)



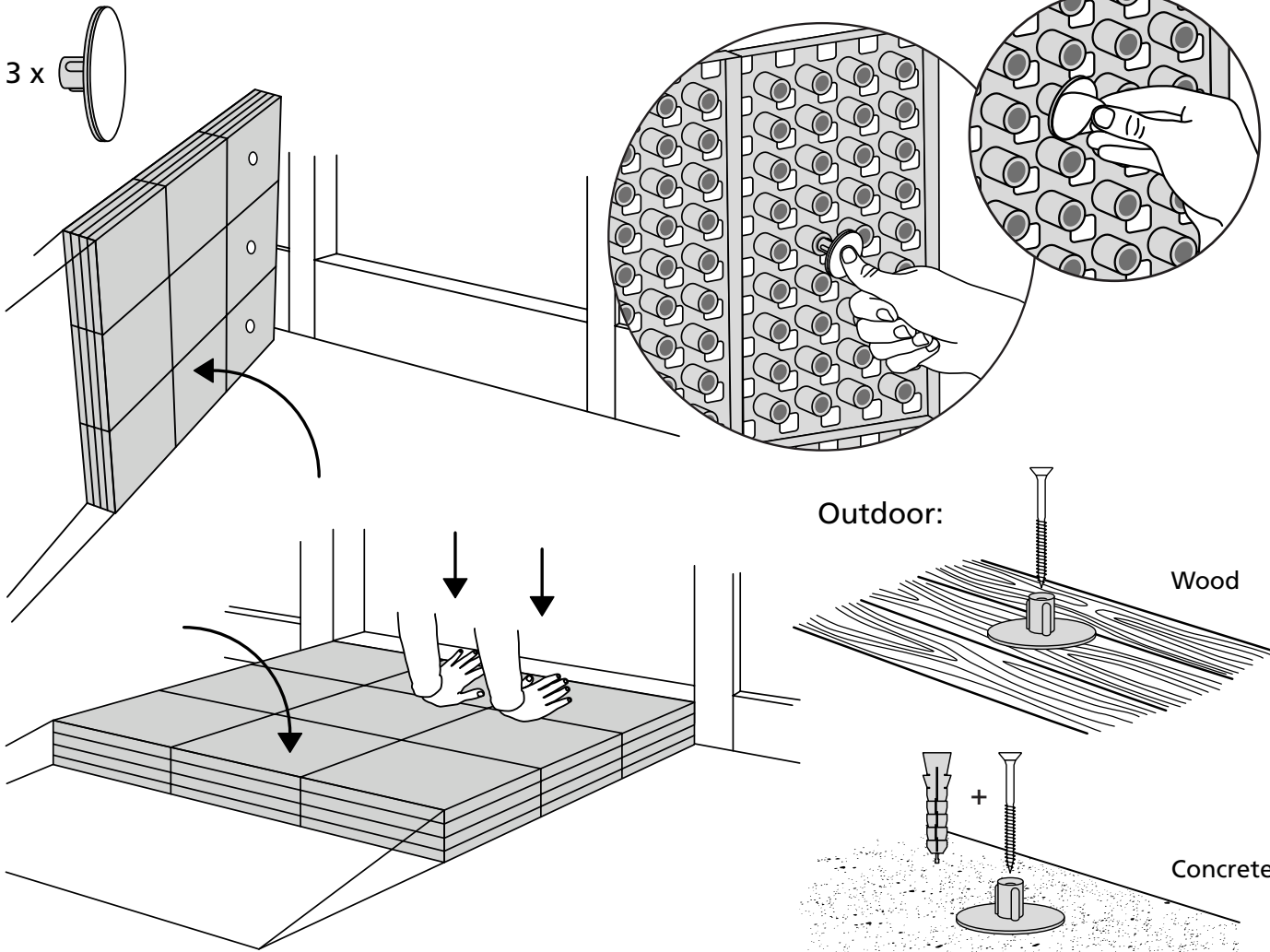
S-Lock



# FASTENING WITH MOUNTING PADS



Indoor:

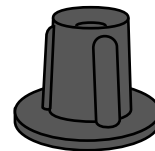


Outdoor:

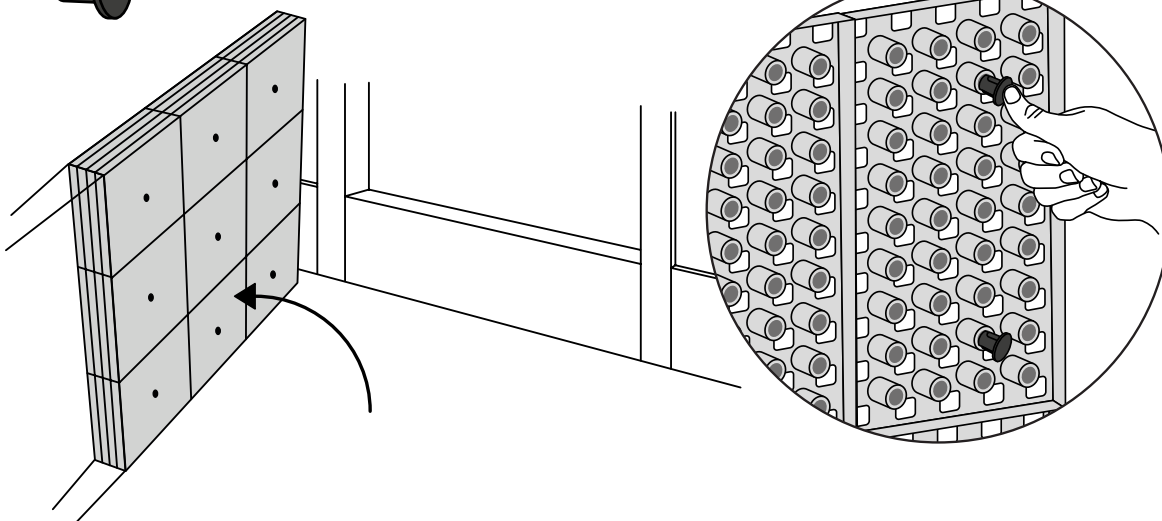
Wood

Concrete

# MOUNTING WITH STOPPERS



9 x 



info@ex-as.com | Møllevvej 2 - 8544 Mørke - DK | +45 86377133