

# KIT DE RAMPE 101 PLATE-FORME

Distribué par

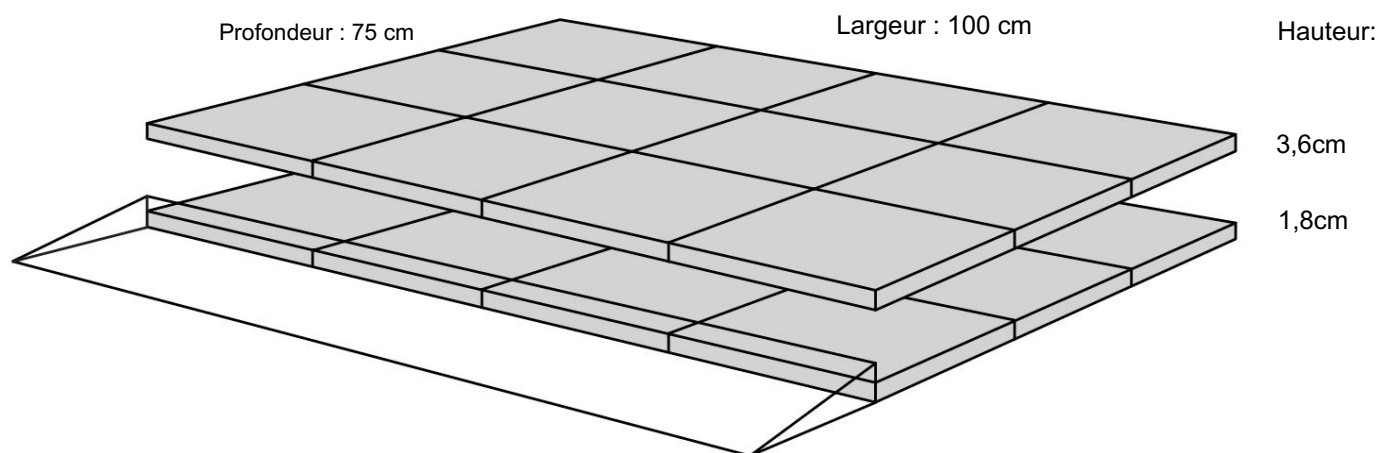


**PLATEFORMES EXCELLENT SYSTEMS**

**REF. 825100 & 825101**

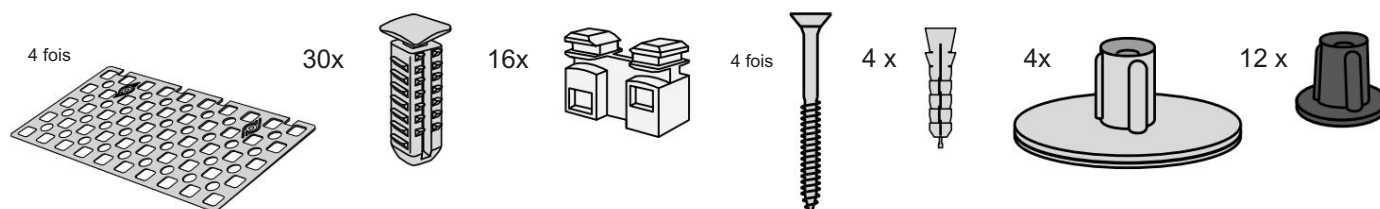


## Dimensions



Construit avec le kit de rampe 1, la hauteur peut être ajustée jusqu'à 5,2 cm

## Inclus



Monté sous la plate-forme

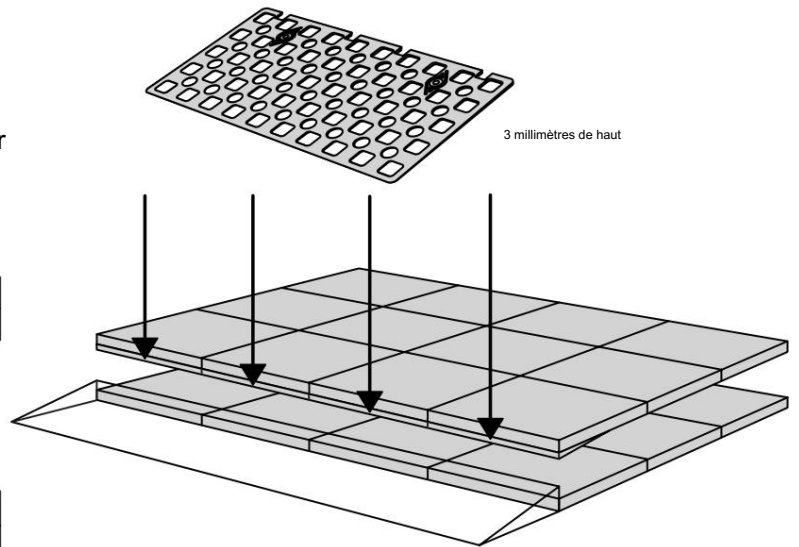
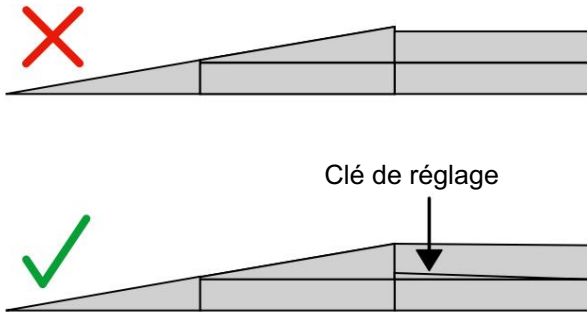


Design Danois Pat. En attente. et produit au Danemark par Excellent Systems A/S

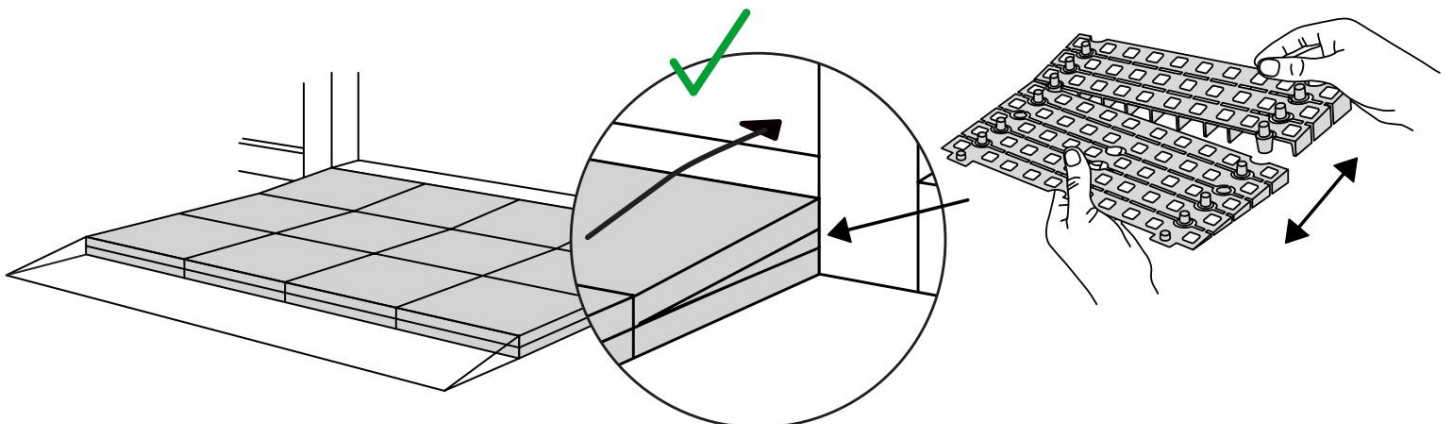
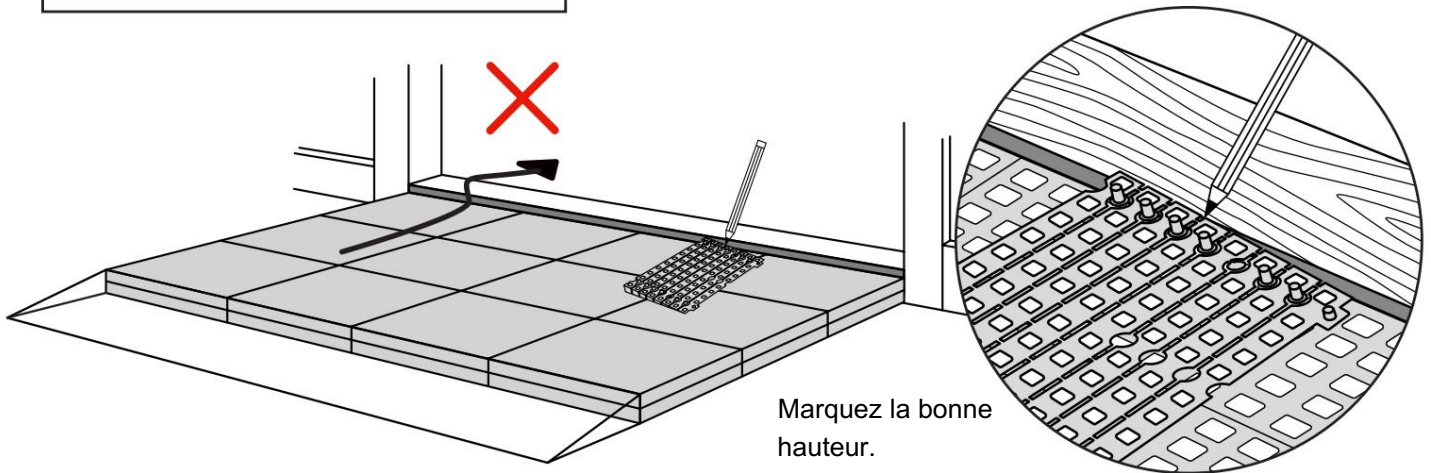
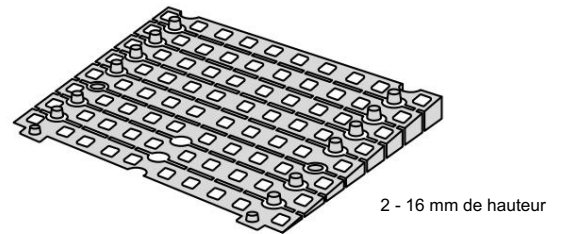
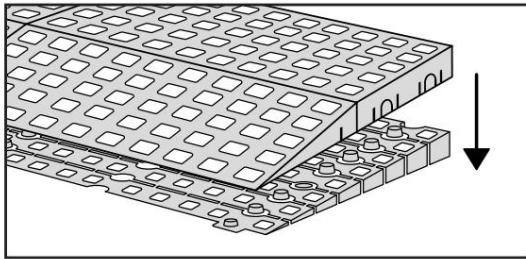


# RÉGLAGES EN HAUTEUR

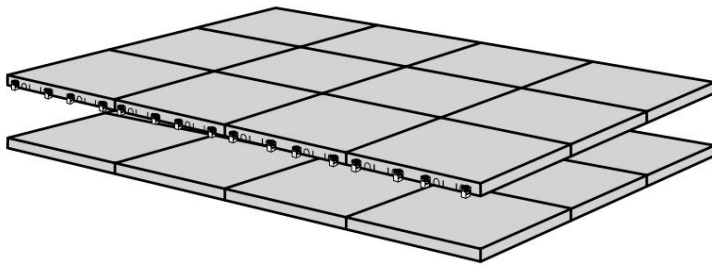
La clé de réglage égalise la différence de hauteur entre la plate-forme et la rampe.



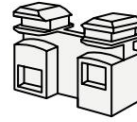
Lorsque vous connectez une plate-forme et une rampe, retirez l'ajusteur de rampe de la rampe et utilisez-le pour régler la plate-forme comme illustré ici :



# MONTAGE AVEC SERRURES

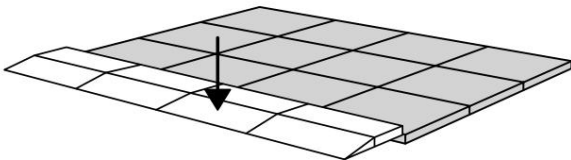


16x



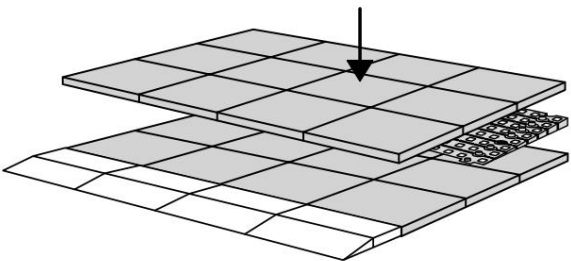
L'horloge

Comment connecter le KIT et la plate-forme :



Serrures dans le KIT de rampe :

Voir les instructions du KIT pour le placement des verrous dans le KIT de rampe.



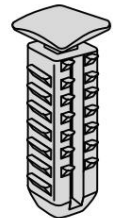
Serrures dans la plate-forme :

S-Lock est monté sur la couche supérieure.

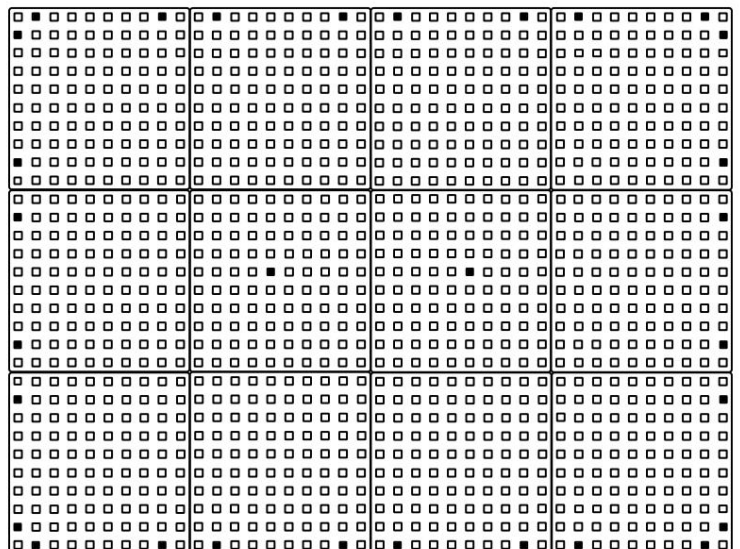
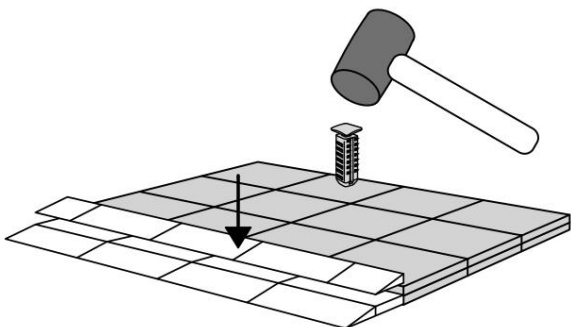
Utiliser un marteau en caoutchouc

(Non inclus)

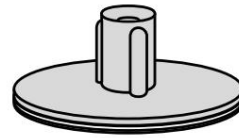
30x



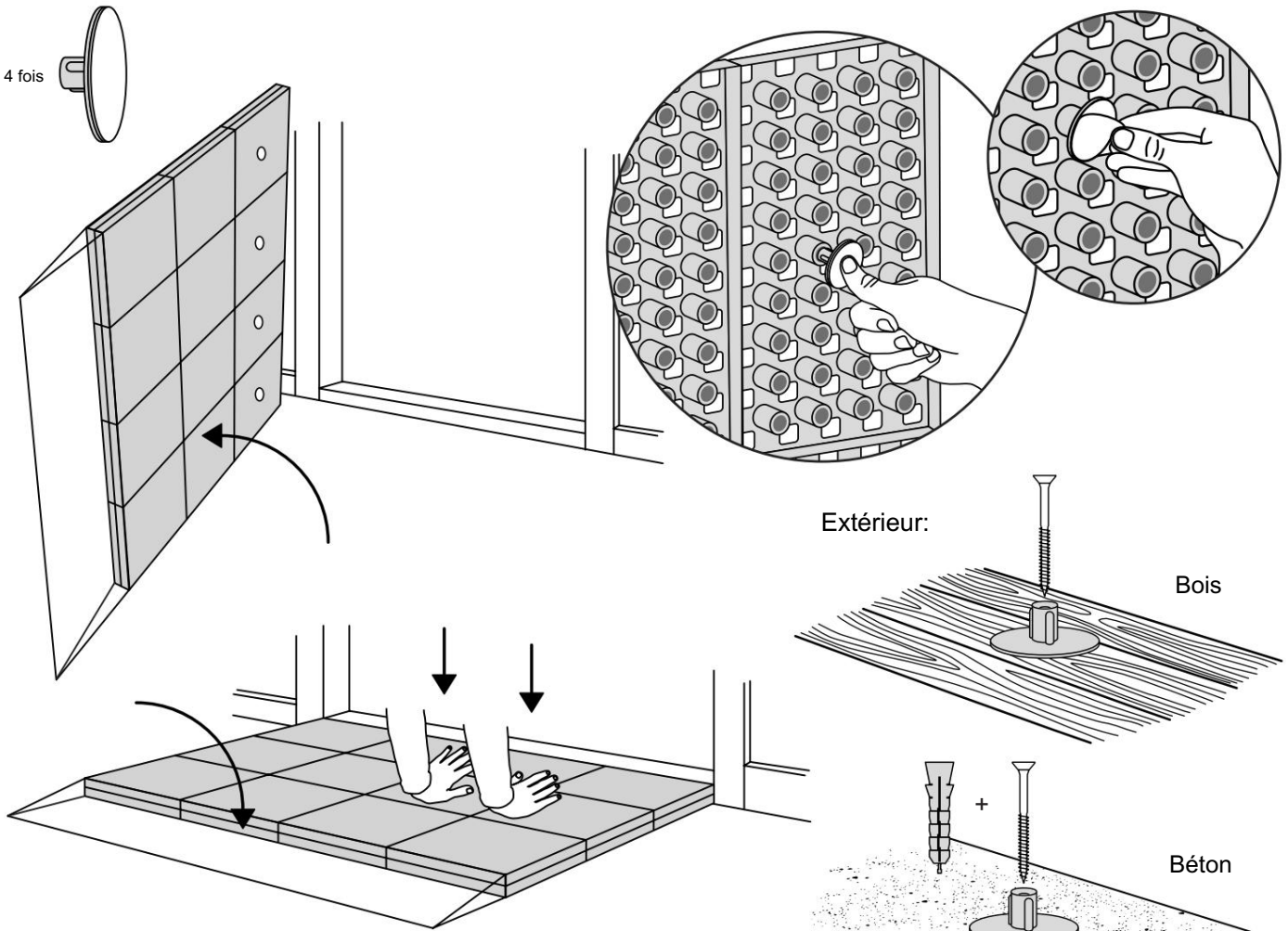
Verrouillage en T



# FIXATION AVEC PATINS DE MONTAGE



Intérieur:

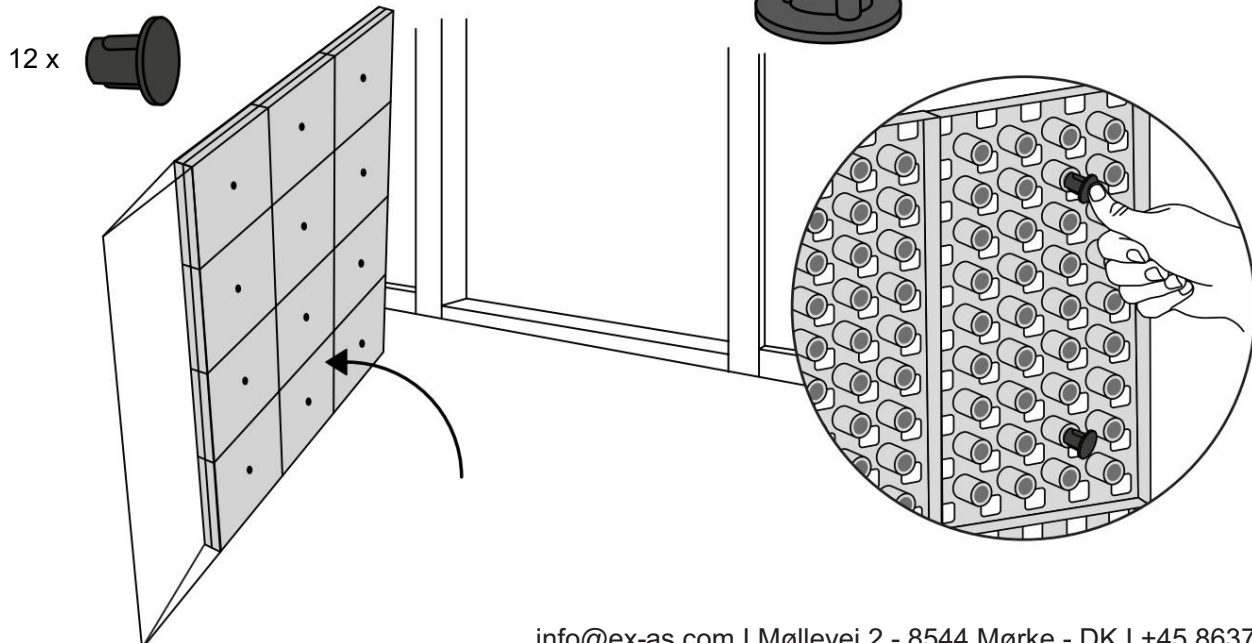
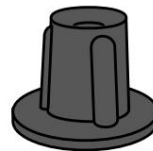


Extérieur:

Bois

Béton

# MONTAGE AVEC BUTÉES



12 x

info@ex-as.com | Møllevej 2 - 8544 Mørke - DK | +45 86377133

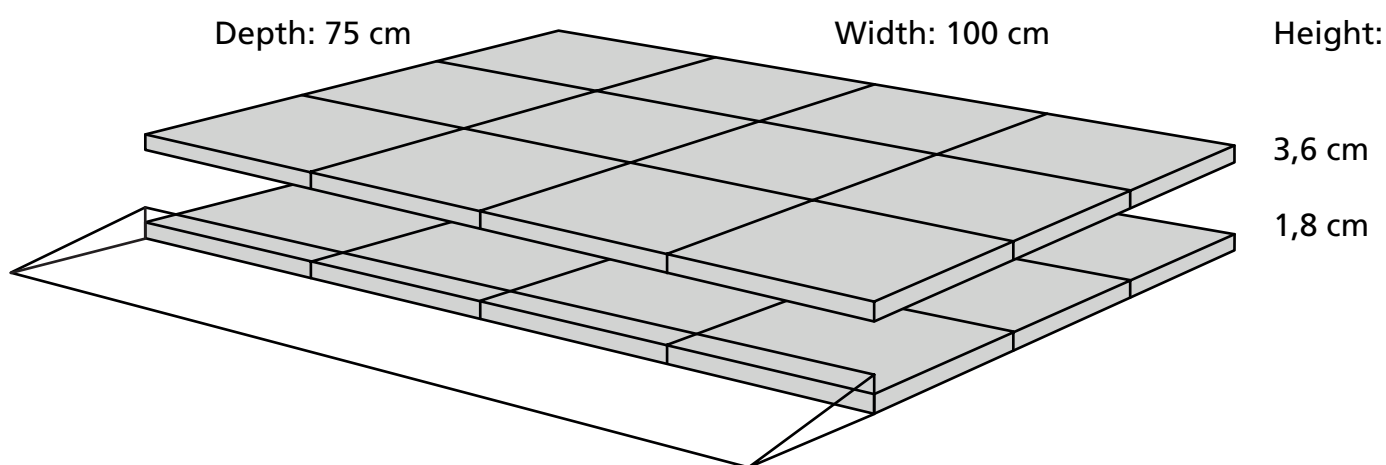
# RAMP KIT 101 PLATFORM

Distributed by  **IDENTITÉS**  
Articles pour le bien-être et l'autonomie

**PLATFORM KIT**  
**REF. 825100 & 825101**

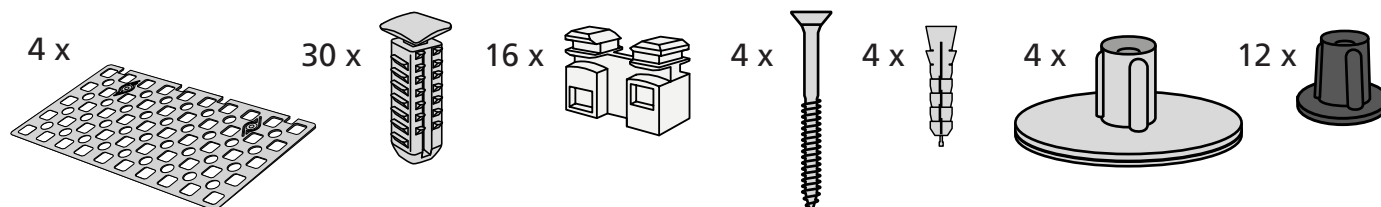


## Dimensions



Build together with the Ramp Kit 1, the height can be adjusted up to 5,2 cm

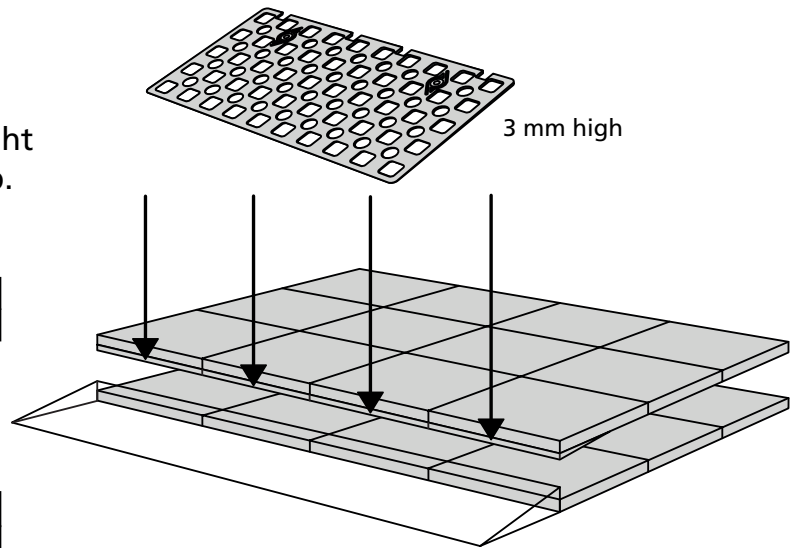
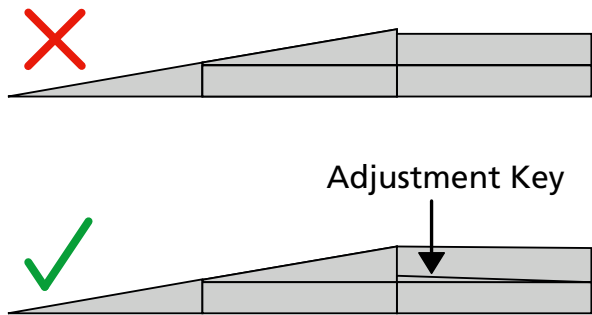
## Included



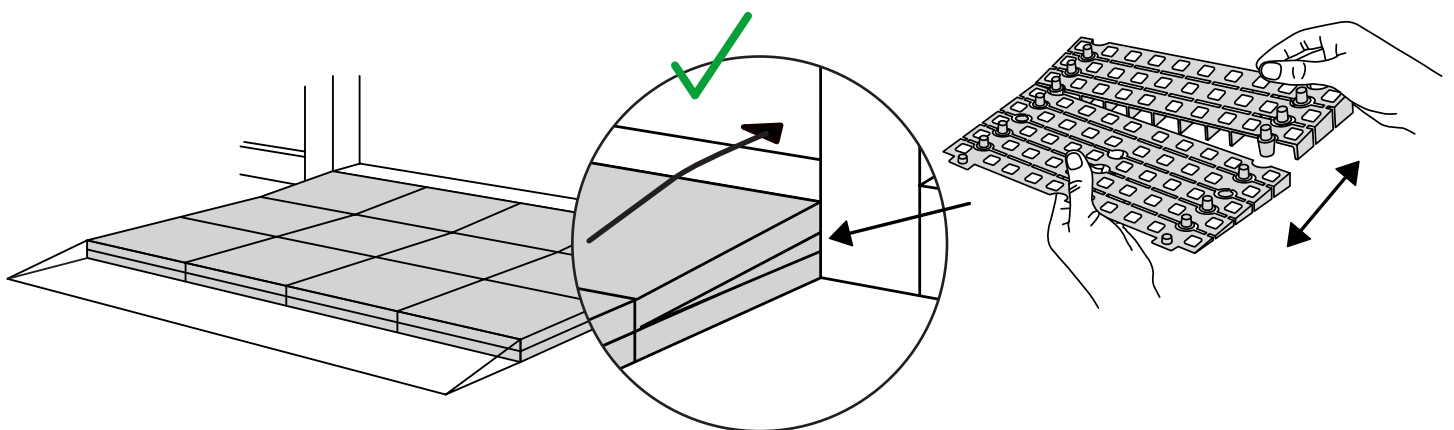
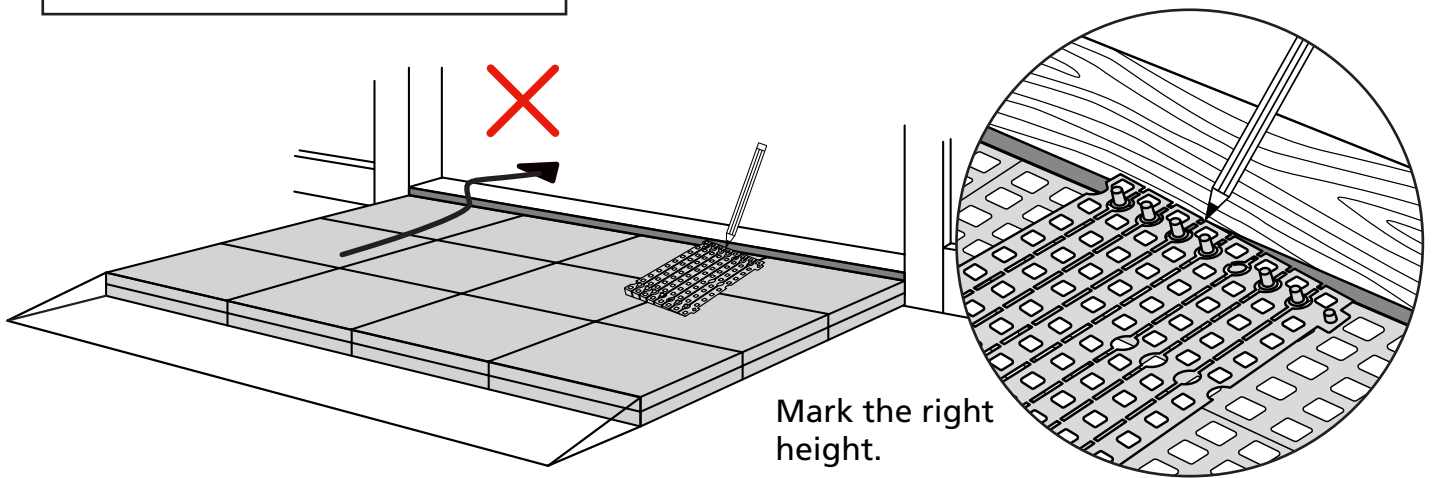
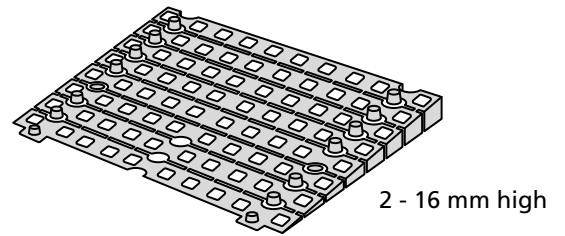
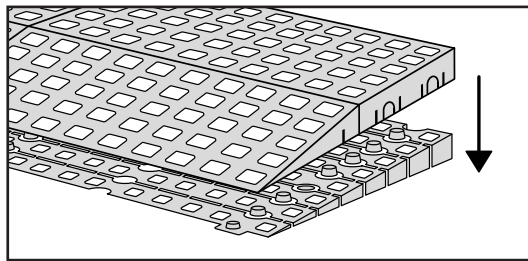
Mounted under the platform

# HEIGHT ADJUSTMENTS

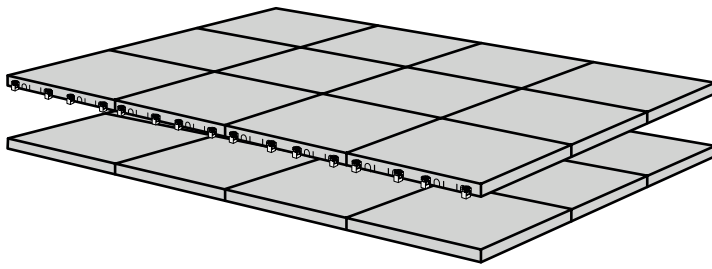
The Adjustment Key equalizes the height difference between platform and ramp.

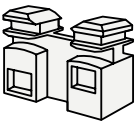


When you connect a **platform** and a **ramp**, remove the **Ramp Adjuster** from the ramp, and use it to adjust the platform as shown here:

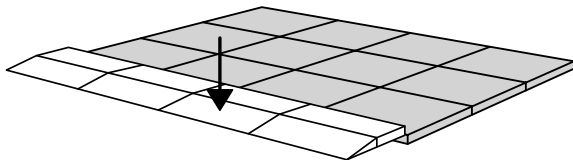


# MOUNTING WITH LOCKS

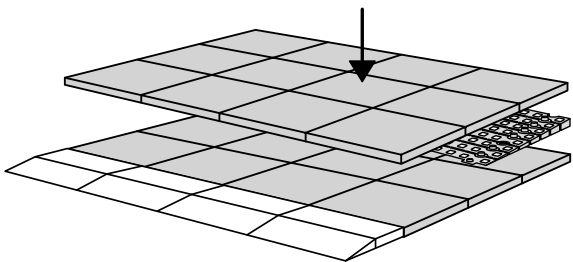


16 x   
C-Lock

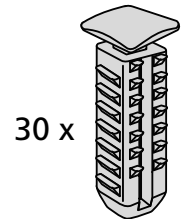
How to connect KIT and Platform:



Locks in Ramp KIT:  
See KIT instruction for placement of Locks in the Ramp KIT.



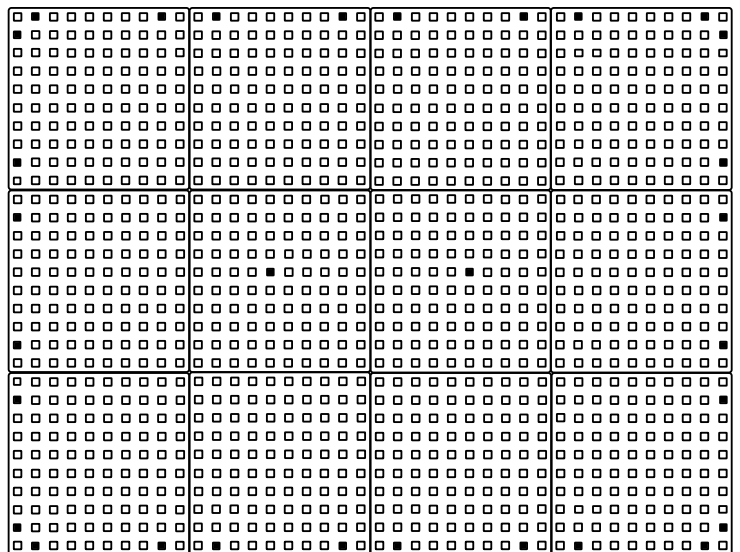
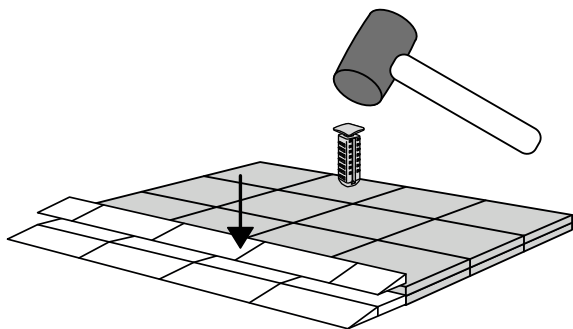
Locks in platform:  
S-Lock is mounted on the top layer.



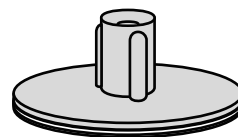
30 x

Use rubber hammer  
(Not included)

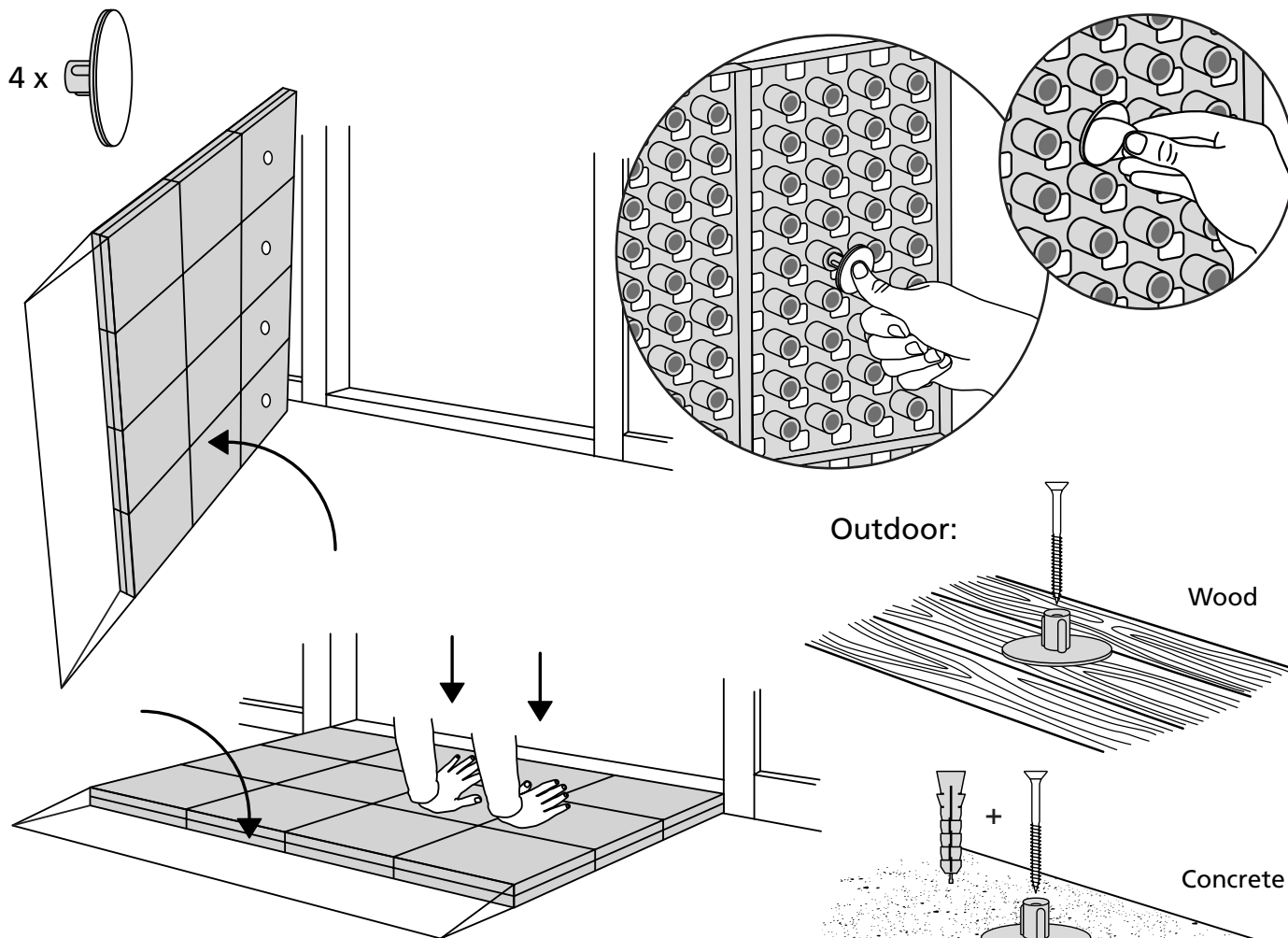
T-Lock



# FASTENING WITH MOUNTING PADS



Indoor:

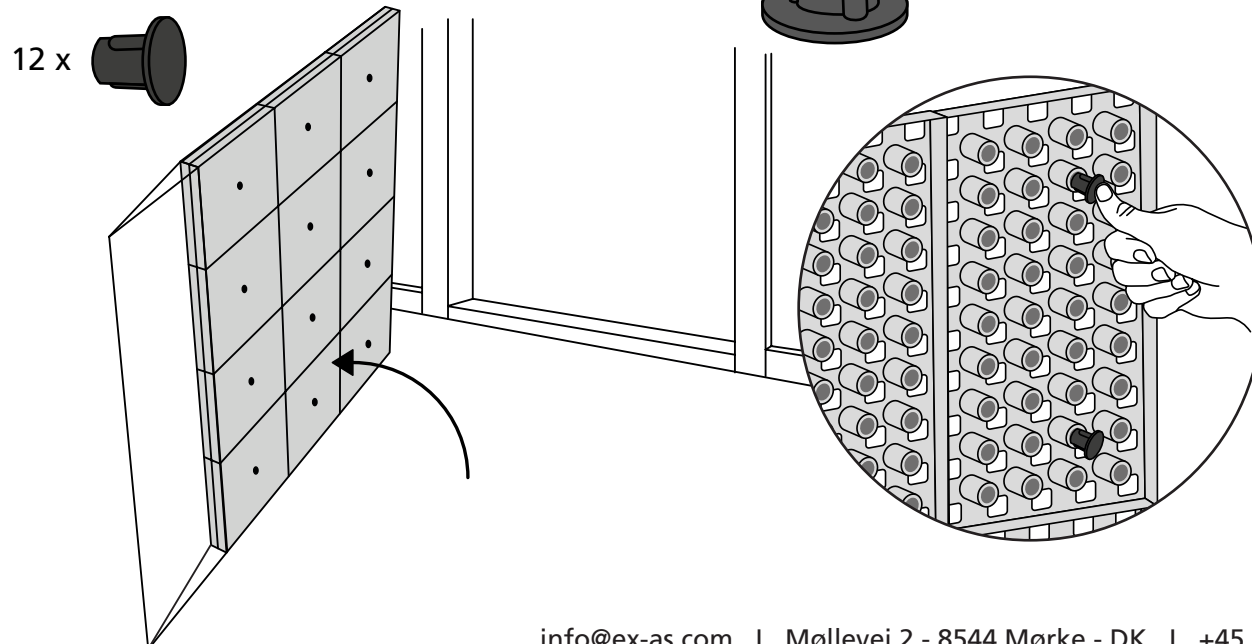
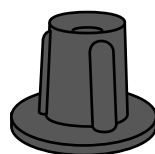


Outdoor:

Wood

Concrete

# MOUNTING WITH STOPPERS



12 x

info@ex-as.com | Møllevvej 2 - 8544 Mørke - DK | +45 86377133