



TABLE DE LIT TASMANIE

Notice d'utilisation - DISPOSITIF MEDICAL



TASMANIA BED TABLE

Instructions manual - MEDICAL DEVICE













MESITA DE CAMA TASMANIA

Manual de instrucciones - DISPOSITIVO MEDICO

REF. 823021



SYMBOLE FIGURANT SUR L'ETIQUETTE OU DANS LA NOTICE D'UTILISATION
SYMBOL APPEARING ON THE LABEL OR IN THE INSTRUCTION MANUAL
SIMBOLO EN LA ETIQUETA O EN EL MANUAL DE INSTRUCCIONES

	Adresse du fabricant Manufacturer's address Dirección del fabricante		Invitation à consulter le manuel d'utilisation Invitation to consult the user manual Invitación a consultar el manual de usuario
	Date de fabrication Date of production Fecha de fabricación		Respecter les consignes de sécurité Follow the safety instructions Observe las instrucciones de seguridad
	Numéro de lot Batch Number Número de lote		Conformité CE CE Conformity Conformidad CE
	Référence du produit Product Reference Referencia del producto		Crain l'humidité Does not tolerate dampness Proteger de la humedad
	Poids maximum de l'utilisateur Max. user Weight Peso máximo del usuario		Dispositif médical Medical Device Dispositivo médico

 **NOTICE D'INSTRUCTIONS**
FR

IMPORTANT

Lire attentivement la notice avant toute utilisation de ce produit et la conserver en cas de besoin.

Utilisateur : si vous êtes dans l'incapacité de lire ou de comprendre les avertissements, précautions ou instructions, veuillez contacter votre professionnel de santé ou distributeur avant d'utiliser ce produit sous peine de risques et de dommages.

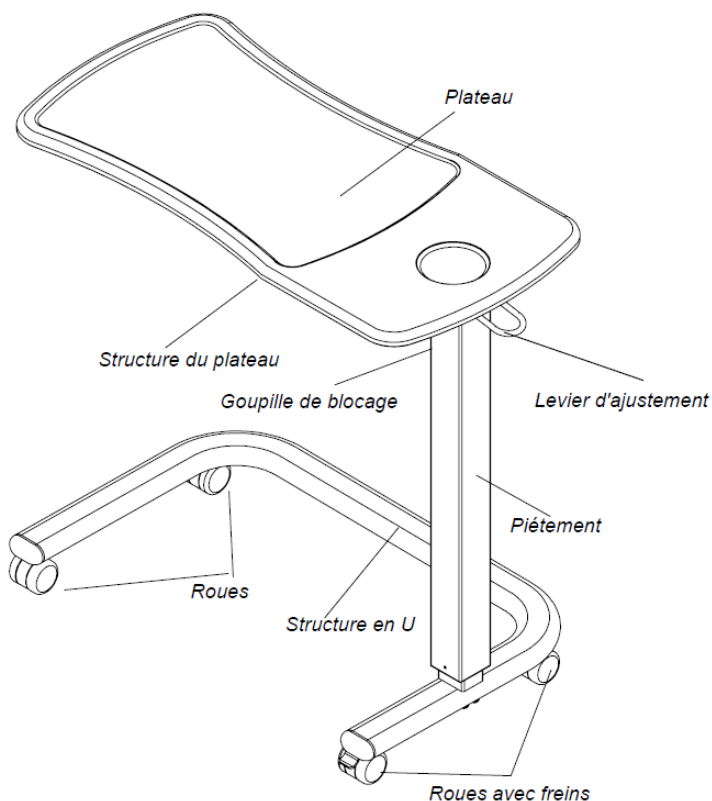
Consulter votre médecin ou spécialiste de santé avant d'utiliser un dispositif d'aide à la marche. Il vous conseillera et informera sur la technique de marche la plus appropriée à votre cas.

Distributeur : cette notice doit être remise aux utilisateurs de ce produit.

DESTINATION DU PRODUIT

Les tables de lit Tasmanie sont des dispositifs médicaux. Ces produits permettent de lire ou prendre son repas au lit ou dans son fauteuil. Elles sont réglables en hauteur et inclinable afin de s'adapter aux besoins de son utilisateur au cours de la journée.

DESCRIPTION DU PRODUIT



PRECAUTIONS D'EMPLOI



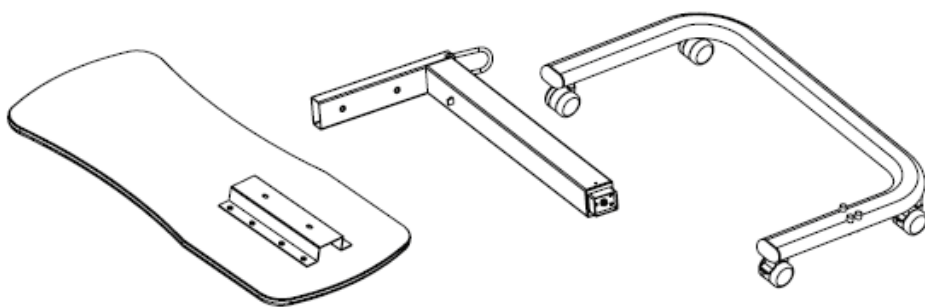
Le non-respect des précautions d'emploi peut entraîner des risques de blessures graves.

- Utiliser la table de lit uniquement comme indiqué dans ce manuel.
- Installer la table de lit sur une surface plane.
- Conserver la table de lit à l'intérieur, à l'abri de la moisissure et de la poussière.
- Cette table de lit utilise un vérin pneumatique à haute pression qui permet de régler la hauteur du plateau. Ne pas retirer la goupille de blocage de l'assemblage de la colonne avant l'utilisation.
- Avant l'utilisation, assurez-vous que toutes les pièces sont présentes et en bon état. En cas de dommage, merci de contacter votre revendeur.
- Suivre attentivement les instructions de montage et s'assurer que tous les composants soient correctement fixés avant toute utilisation.
- Avant l'utilisation, bien serrer les freins des roulettes.
- En cas de pièces abîmées, cassées ou usées, contactez le revendeur.

ASSEMBLAGE

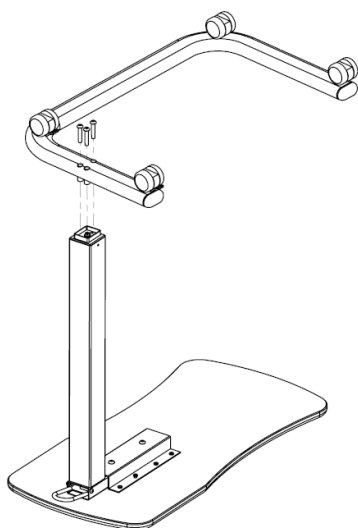
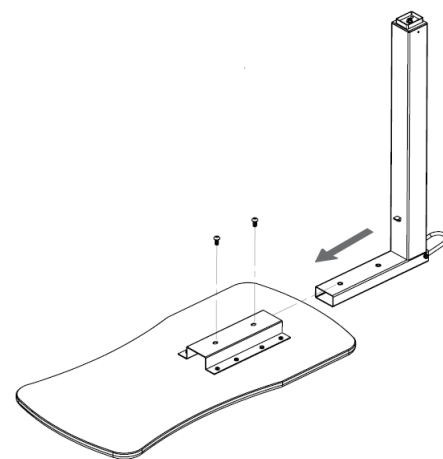
INSTALLATION

Placer la table de lit sur une surface dégagée et enlever l'emballage. Ne pas jeter l'emballage avant que l'assemblage ne soit terminé.



ÉTAPE 1

Placer la table à l'envers sur une surface plane, comme indiqué à droite.
 Insérer le piétement au-dessus de la structure du plateau en alignant les trous des vis, comme indiqué à droite.
 Insérez les vis à tête six pans creux à travers le piétement dans la structure des plateaux, comme indiqué.
 Utilisez la clé hexagonale M8 pour serrer les vis

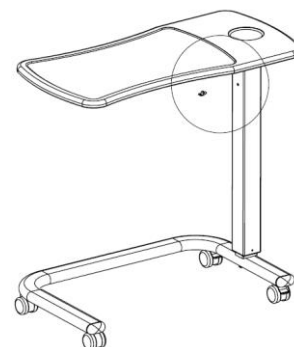
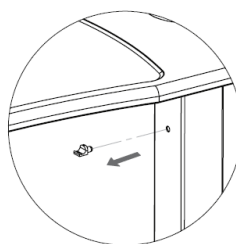


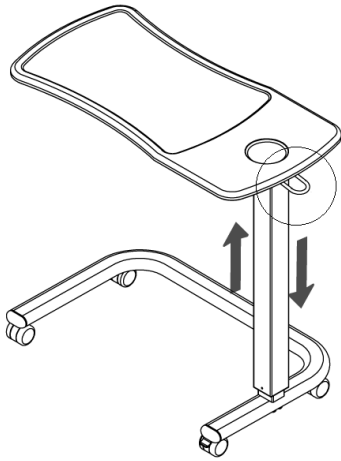
ÉTAPE 2

Placer la structure en U à l'envers au-dessus du piétement comme indiqué à gauche. Visser les 3 vis à travers la plaque, la base et l'extrémité du piétement.

ÉTAPE 3

Retournez la table et placez-la sur le sol.
 Assurez-vous que toutes les pièces sont serrées avant d'utiliser la table de lit.
 Retirez la goupille de blocage du vérin.





REGLAGE DE LA HAUTEUR

Tirer simplement le plateau vers le haut pour régler la hauteur de la table.
Pour baisser la table, tirer le levier de réglage, ajuster à la bonne hauteur, puis relâcher le levier.

ENTRETIEN ET MAINTENANCE



L'absence d'entretien et de maintenance de votre produit peut entraîner des risques de blessures graves.

- Nettoyer régulièrement le produit avec de l'eau tiède, un chiffon doux et un détergent neutre.
- Ne pas utiliser de produits de nettoyage contenant du phénol ou du chlore, car cela pourrait endommager les matériaux en aluminium et en polyamide.
- Sécher avec un chiffon doux propre et sec.
- Assurez-vous qu'il n'y ait pas d'accumulation de saleté ou de débris autour de l'essieu, des freins ou des roues.
- Contrôlez périodiquement l'usure et la solidité de toutes les vis et boulons. Remplacez immédiatement toutes les pièces cassées, abîmées ou usées.
- Contrôler le fonctionnement du vérin avant chaque utilisation.
- En cas de dysfonctionnement, ne pas réparer la table soi-même. Consulter un revendeur agréé.

CHANGEMENT DE PROPRIETAIRE

Le produit peut être réutilisé. Il doit d'abord être nettoyé et désinfecté en respectant les consignes d'hygiène. Lors du transfert du produit, pensez à remettre tous les documents techniques nécessaires au nouvel utilisateur. Au préalable, le produit devra être inspecté par un spécialiste autorisé.

RECYCLAGE

Lorsque le produit sera devenu inutilisable et que vous devrez le jeter : veuillez contacter votre revendeur spécialisé. Si vous souhaitez effectuer le recyclage pour vous-même, demandez à la société locale de gestion des déchets pour les directives d'élimination.

STOCKAGE



Le non-respect des conditions de stockage peut entraîner une détérioration du produit et donc des risques de blessures graves

Ne pas stocker votre produit pendant une période prolongée près d'une source de chaleur ou au soleil (ex : derrière une fenêtre ou près d'un radiateur) ou près d'une source de froid.

Conserver à l'écart de toute flamme et source d'étincelle.

Respecter les conditions pour ranger et stocker vos produits.

- Dans un endroit sec et tempéré

- Protéger votre produit par un emballage de la poussière, de la corrosion (ex : éléments abrasifs, sable, eau de mer, air salin)

- Stockez toutes les pièces retirées ensemble, au même endroit (ou repérez-les si nécessaire) pour éviter de les mélanger avec d'autres produits lors du remontage.

- Tous les composants doivent être stockés sans la moindre charge (ne pas déposer d'objets trop lourds sur les éléments du

produit, ne rien coincer...).

CARACTERISTIQUES TECHNIQUES

Dimensions Piètement	larg. 71 x prof. 45 cm.
Hauteur plateau ajustable	79 cm à 114 cm
Dimensions plateau	39 cm x 80 cm
Passage entre la structure en U	59 cm
Poids total	13 kg
Poids maximum supporté	25 kg

DUREE D'UTILISATION

La durée de vie prévue de ce produit est de 5 ans en conditions d'utilisation, de sécurité et d'entretien normales. Au-delà de cette période, le produit peut être utilisé aussi longtemps tant qu'il est toujours en bon état.

GARANTIE

Ce produit est garanti deux ans à partir de la date d'achat par l'utilisateur. IDENTITÉS fournira des pièces de rechange pour toute pièce qui a cassé en raison d'un défaut de fabrication, de conception ou de matériau. Contactez le distributeur chez qui vous avez acheté le produit au cas où vous auriez besoin de faire une réclamation. Les défaillances résultant de dommages accidentels, d'une mauvaise utilisation, de modifications ou d'une usure ne sont pas couvertes par cette garantie. Contactez le revendeur chez qui vous avez acheté le produit pour appliquer la garantie.



INSTRUCTIONS MANUAL EN

IMPORTANT

Read the instructions carefully before using this product and keep them if necessary.

User: If you are unable to read or understand any warnings, precautions or instructions, please contact your health care professional or distributor before using this product or risk and damage may result.

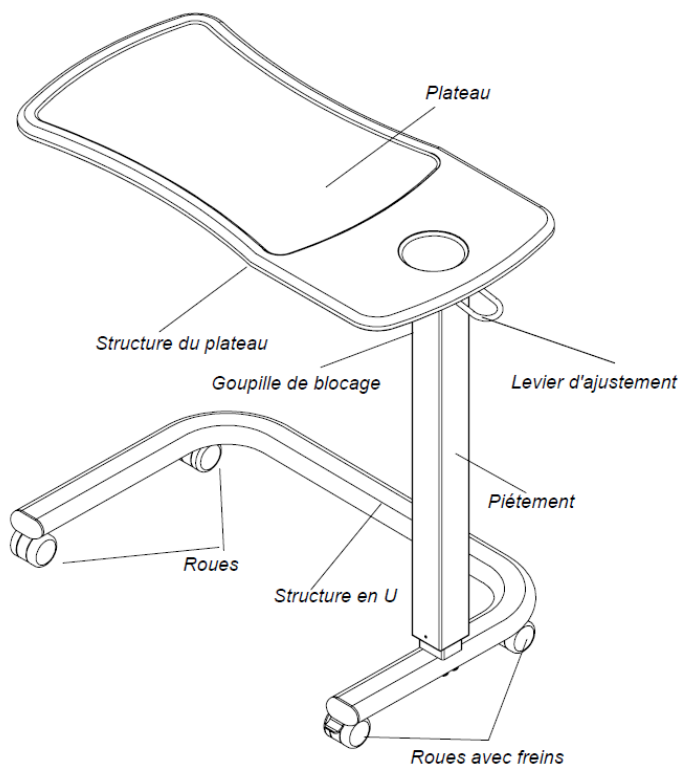
Consult your doctor or health care professional before using a walking aid. He/she will advise and inform you on the most appropriate walking technique for you.

Distributor: this leaflet must be given to the users of this product.

PRODUCT DESTINATION

Tasmania bed tables are medical devices. They allow the user to read or take a meal in bed or in an armchair. They are adjustable in height and tilt to adapt to the needs of the user during the day.

PRODUCT DESCRIPTION



Galerie de plateau : Tray Gallery
 Grand plateau basculant : Large tilting tray
 Crémaillère d'inclinaison : Tilt rack
 Goupille de blocage du vérin : Cylinder locking pin
 Roues à freins : Brake wheels
 Roues : Wheels
 Structure en U : U-shaped structure
 Piétement : Frame
 Structure : Structure
 Petit plateau : Small tray
 Levier de réglage en hauteur : Height adjustment lever

SAFETY PRECAUTIONS



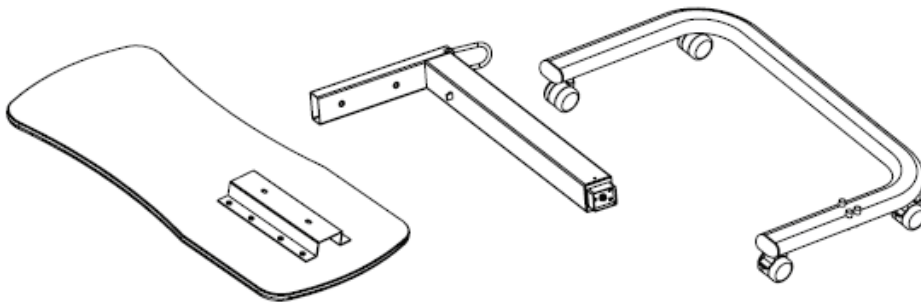
Failure to observe the precautions for use may result in the risk of serious injury.

- Use the bedside table only as described in this manual.
- Install the bed table on a flat surface.
- Store the bedside table in an indoor environment, away from moisture and dust.
- This bedside table uses a high-pressure pneumatic cylinder to adjust the height of the bed top. Do not remove the locking pin from the column assembly before use.
- Before use, make sure that all parts are present and in good condition. In case of damage, please contact your dealer.
- Carefully follow the assembly instructions and ensure that all components are properly secured before use.
- Before use, make sure to tighten the brakes.
- If any parts are damaged, broken or worn, contact your dealer.

MOUNTING

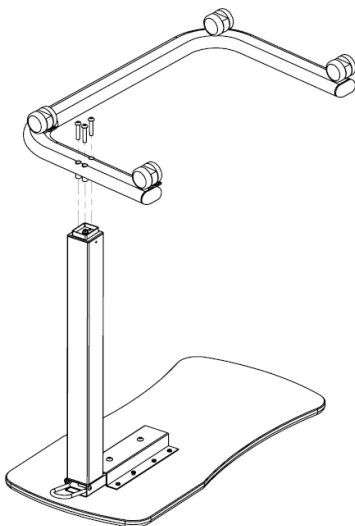
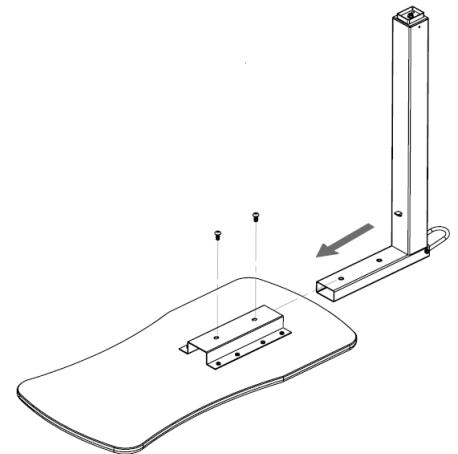
INSTALLATION

Place the bedside table on a clear surface and remove the packaging. Do not discard the packaging before the assembly is completed.



STEP 1

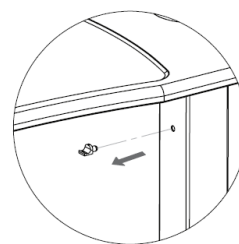
Place the table upside down on a flat surface as shown. Insert the base above the table top frame, aligning the screw holes as shown. Insert the hexagonal socket screws through the frame into the table top frame as indicated. Use the M8 hexagonal key to tighten the screws.

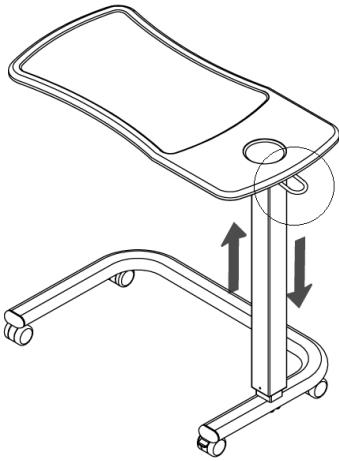


STEP 2

Place the U-shaped frame upside down over the base as indicated on the left. Screw the 3 screws through the plate, the base and the end of the base.

STEP 3
Turn the table over and place it on the floor. Make sure that all parts are perfectly tightened before using the bed table. Remove the locking pin from the actuator.





HEIGHT ADJUSTMENT

Simply pull the table top upwards to adjust the table height.

To lower the table, pull the adjustment lever, adjust to the correct height and then release the lever.

CARE AND MAINTENANCE



Failure to care for and maintain your product may result in the risk of serious injury.

- Clean the product regularly with lukewarm water, a soft cloth and a neutral detergent.
- Do not use cleaning products containing phenol or chlorine, as this could damage aluminium and polyamide materials.
- Dry with a clean, dry soft cloth.
- Make sure there is no accumulation of dirt or debris around the axle, brakes or wheels.
- Periodically check all screws and bolts for wear and strength. Replace all broken, damaged or worn parts immediately.
- Before each use, make sure to check the cylinder.
- In the event of a malfunction, do not repair the table yourself. Consult an authorised dealer.

CHANGE OF OWNERSHIP

The product can be reused. It must first be cleaned and disinfected in accordance with hygiene instructions. When transferring the product, remember to hand over all the necessary technical documents to the new user. Beforehand, the product must be inspected by an authorised specialist.

RECYCLING

When the product has become unusable and you have to throw it away: please contact your specialist dealer. If you wish to carry out recycling for yourself, ask your local waste management company for disposal guidelines.

STORAGE



Failure to comply the storage conditions may lead to deterioration of the product and thus to the risk of serious injury.

Do not store your product for an extended period of time near a heat source or in the sun (e.g. behind a window or near a radiator) or near a cold source.

Keep away from all flames and sources of sparks.

Respect the conditions for storing and storing your product.

- In a dry and temperate place
- Protect your product by packaging it from dust, corrosion (e.g. abrasive elements, sand, sea water, salty air).
- Store all removed parts together in the same place (or locate them if necessary) to avoid mixing them with other products when reassembling.
- All components must be stored without any load (do not place too heavy objects on the product components, do not jam anything...).

TECHNICAL SPECIFICATIONS

Base dimensions	Width. 71 x Depth. 45 cm.
Adjustable table height	79 cm à 114 cm
Table top dimensions	39 cm x 80 cm
Passage between U-shaped frame	59 cm
Total weight	13 kg
Maximum supported weight	25 kg

PERIOD OF USE

The life expectancy of this product is 5 years under normal use, safety and maintenance conditions. Beyond this period, the product can be used for as long as it is still in good condition.

WARRANTY

This product is guaranteed for two years from the date of purchase by the user. IDENTITIES will provide replacement parts for any part that has broken due to a manufacturing, design or material defect. Contact the distributor from whom you purchased the product in case you need to make a claim. Failures resulting from accidental damage, misuse, alteration, or wear and tear are not covered by this warranty. Contact the dealer from whom you purchased the product to apply the warranty.



MANUAL DE INSTRUCCIONES

SP

IMPORTANTE

Lea el manual cuidadosamente antes de usar este producto y guárdelo en caso de necesidad.

Usuario: Si no puede leer o comprender alguna advertencia, precaución o instrucción, póngase en contacto con su profesional de la salud o con su distribuidor antes de utilizar este producto o se pueden producir riesgos y daños.

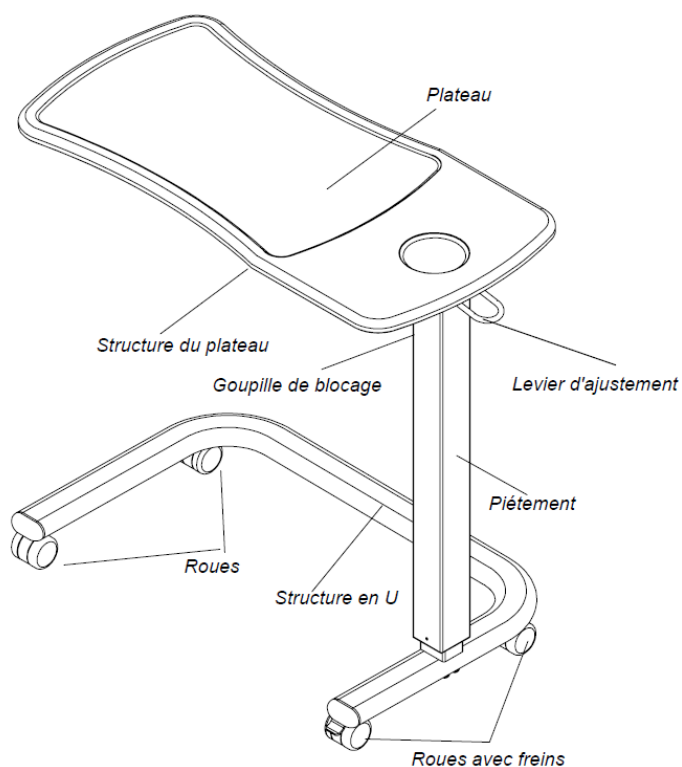
Consulte a su médico o profesional de la salud antes de usar un andador. Él o ella le aconsejará e informará sobre la técnica de caminar más apropiada para usted.

Distribuidor: este manual debe ser entregado a los usuarios de este producto.

INDICACIONES DEL PRODUCTO

Las mesitas de cama de Tasmania son dispositivos médicos. Permiten leer o comer en la cama o en el sillón. Son ajustables en altura e inclinación para adaptarse a las necesidades del usuario durante el día.

COMPOSICIÓN DEL PRODUCTO



Plateau – Bandeja

Structure du plateau – Estructura de la bandeja

Goupille de blocage – Pasador de bloqueo

Roues – Ruedas

Structure en U – Estructura en U

Roues avec frein – Ruedas con freno

Levier d'ajustement – Palanca de ajuste

Piètement – Base (columna)

PRECAUCIONES DE SEGURIDAD



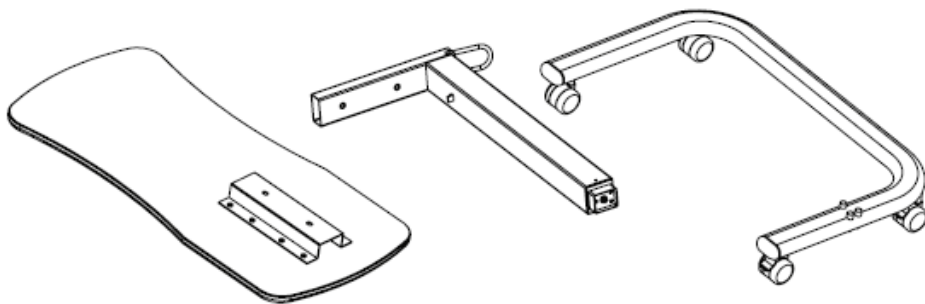
El incumplimiento de las precauciones de seguridad puede suponer un riesgo de lesiones graves.

- Utilice la mesa de la cama sólo como se describe en este manual.
- Instale la mesa de cama en una superficie plana.
- Mantenga la mesita de noche en un ambiente interior, lejos del moho y el polvo.
- Esta mesa de cama utiliza un cilindro neumático de alta presión para ajustar la altura del tablero. No retire el pasador de bloqueo del conjunto de la columna antes de su uso.
- Antes de utilizarlo, asegúrese de que todas las piezas están presentes y en buen estado. En caso de daños, póngase en contacto con su distribuidor.
- Siga cuidadosamente las instrucciones de instalación y asegúrese de que todos los componentes estén bien fijados antes de usarlos.
- Antes de utilizarlo, pisar los frenos.
- Si alguna pieza está dañada, rota o desgastada, póngase en contacto con su distribuidor.

MONTAJE

INSTALACIÓN

Coloque la mesita de noche sobre una superficie despejada y retire el embalaje. No deseche el embalaje hasta que haya terminado el montaje.

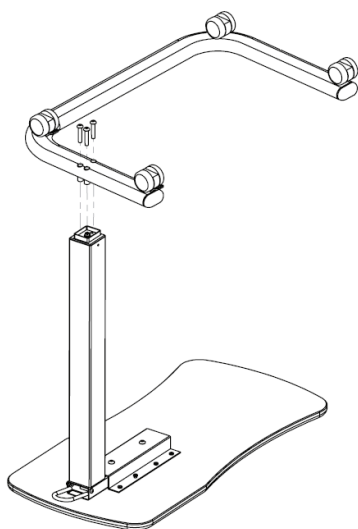
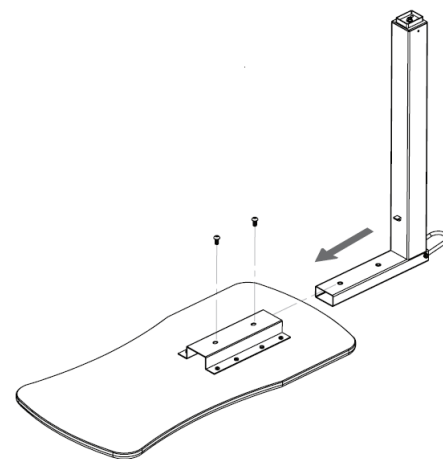


ETAPA 1

Coloque la mesa boca abajo sobre una superficie plana, como se muestra a la derecha. Inserte la base sobre la estructura del tablero, alineando los agujeros de los tornillos como se muestra a la derecha.

Inserte los tornillos de cabeza hexagonal a través del marco de la base en la estructura de la bandeja de la mesa como se muestra.

Utilice la llave hexagonal M8 para apretar los tornillos.



ETAPA 2

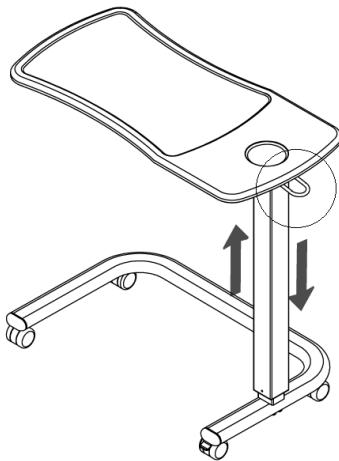
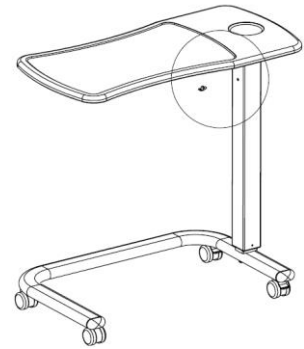
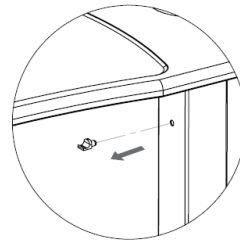
Coloque el marco en U boca abajo sobre la base como se muestra a la izquierda. Apriete los 3 tornillos a través de la placa, la base y el extremo de la base.

ETAPA 3

Da la vuelta a la mesa y colócala en el suelo.

Asegúrese de que todas las piezas están bien apretadas antes de utilizar la mesa de la cama.

Retire el pasador de bloqueo del cilindro.



AJUSTE DE LA ALTURA

Basta con tirar de la bandeja hacia arriba para ajustar la altura de la mesa.

Para bajar la mesa, tire de la palanca de ajuste, sitúela a la altura correcta y luego suelte la palanca.

CUIDADO Y MANTENIMIENTO



La falta de cuidado y mantenimiento de su producto puede provocar el riesgo de lesiones graves.

- Limpie el producto regularmente con agua tibia, un paño suave y un detergente neutro.
- No utilice productos de limpieza que contengan fenol o cloro, ya que podrían dañar los materiales de aluminio y poliamida.
- Secar con un paño suave, limpio y seco.
- Asegúrese de que no hay acumulación de suciedad o residuos alrededor del eje, los frenos o las ruedas.
- Compruebe periódicamente el desgaste y la resistencia de todos los tornillos y pernos. Sustituya inmediatamente todas las piezas rotas, dañadas o desgastadas.
- Antes de cada uso, compruebe el funcionamiento del cilindro
- En caso de mal funcionamiento, no repare la mesa usted mismo. Consulte a un distribuidor autorizado.

CAMBIO DE PROPIETARIO

El producto puede ser reutilizado. Primero debe ser limpiado y desinfectado de acuerdo con las normas de higiene. Al transferir el producto, recuerde dar todos los documentos técnicos necesarios al nuevo usuario. El producto debe ser inspeccionado primero por un especialista autorizado.

RECICLAJE

Cuando el producto se haya vuelto inutilizable y tenga que desecharlo: póngase en contacto con su distribuidor especializado. Si desea llevar a cabo el reciclaje por sí mismo, pregunte a su empresa local de gestión de residuos las directrices de eliminación.

ALMACENAMIENTO



Si no se respetan las condiciones de almacenamiento, el producto puede resultar dañado y, por tanto, existe el riesgo de que se produzcan lesiones graves.

No guarde su producto durante un período prolongado de tiempo cerca de una fuente de calor o al sol (por ejemplo, detrás de una ventana o cerca de un radiador) o cerca de una fuente de frío.

Manténgase alejado de toda llama y chispa.

Observe las condiciones de almacenamiento y estiba de sus productos.

- En un lugar seco y templado
- Proteja su producto embalándolo contra el polvo, la corrosión (por ejemplo, elementos abrasivos, arena, agua de mar, aire salado).
- Almacene todas las piezas retiradas juntas en el mismo lugar (o ubíquelas si es necesario) para evitar que se mezclen con otros productos durante el reensamblaje.
- Todos los componentes deben ser almacenados sin ninguna carga (no coloque objetos demasiado pesados sobre los elementos del producto, no atasque nada...).

CARACTERÍSTICAS TÉCNICAS

Dimensiones de la base	Anchura 71 x profundidad 45 cm
Altura ajustable	79 a 114 cm
Dimensiones de la placa	39 cm x 80 cm
Paso entre la estructura en forma de U	59 cm
Peso total	13 kg
Peso máximo soportado	25 kg

VIDA UTIL

La vida útil prevista de este producto es de 5 años en condiciones normales de uso, seguridad y mantenimiento. Más allá de este período, el producto puede ser utilizado siempre y cuando esté en buenas condiciones.

GARANTÍA

Este producto tiene una garantía de dos años a partir de la fecha de compra por parte del usuario. IDENTITÉS proporcionará piezas de repuesto para cualquier pieza que se haya roto debido a un defecto de fabricación, diseño o material. Contacte con el distribuidor al que compró el producto en caso de que necesite hacer una reclamación. Los problemas que resulten de daños accidentales, mal uso, alteración o desgaste no están cubiertas por esta garantía. Contacte con el distribuidor al que compró el producto para hacer cumplir la garantía.



Identités – ZA Pole 49
Bd de la Chanterie
49124 Saint Barthélemy d'ANJOU



Poids maximum autorisé
Maximum weight authorized
Peso máximo permitido
25 kg

