



 **TABOURET DE DOUCHE LEGER DJERBA**  
*Notice d'utilisation*  
 DISPOSITIF MEDICAL










 **DJERBA LIGHT SHOWER STOOL**  
*Instructions manual*  
 MEDICAL DEVICE

 **TABURETE DE DUCHA LIGERO DJERBA**  
*Manual de instrucciones*  
 DISPOSITIVO MEDICO

REF. 812099



**SYMBOLE FIGURANT SUR L'ETIQUETTE OU DANS LA NOTICE D'UTILISATION**  
**SYMBOL APPEARING ON THE LABEL OR IN THE INSTRUCTION MANUAL**  
**SIMBOLO EN LA ETIQUETA O EN EL MANUAL DE INSTRUCCIONES**

	Adresse du fabricant Manufacturer's address Dirección del fabricante		Invitation à consulter le manuel d'utilisation Invitation to consult the user manual Invitación a consultar el manual de usuario
	Date de fabrication Date of production Fecha de fabricación		Respecter les consignes de sécurité Follow the safety instructions Respetar las instrucciones de seguridad
	Numéro de lot Batch number Número de lote		Conformité CE CE conformity Conformidad CE
	Référence du produit Product reference Referencia del producto		Craint l'humidité Does not tolerate dampness Teme la humedad
	Poids maximum de l'utilisateur Maximum user weight Peso maximo del usuario		

## IMPORTANT

Lire attentivement la notice avant toute utilisation de ce produit et la conserver en cas de besoin.

Utilisateur : si vous êtes dans l'incapacité de lire ou de comprendre les avertissements, précautions ou instructions, veuillez contacter votre professionnel de santé ou distributeur avant d'utiliser ce produit sous peine de risques et de dommages.

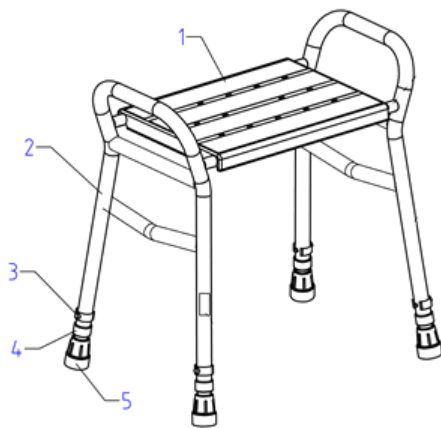
Consulter votre médecin ou spécialiste de santé avant d'utiliser un dispositif d'aide technique. Il vous conseillera et informera sur l'utilisation la plus appropriée à votre cas.

Distributeur : cette notice doit être remise aux utilisateurs de ce produit.

## DESTINATION DU PRODUIT

Le tabouret de douche léger Djerba est une aide technique à la toilette qui s'adresse aux personnes âgées, à mobilité réduite, handicapées, blessées ou qui peuvent perdre facilement l'équilibre.

## DESCRIPTION DU PRODUIT



1. Assise
2. Châssis
3. Clip « E »
4. Bague d'étanchéité
5. Tampon caoutchouc

## PRECAUTIONS D'EMPLOI



Le non-respect des précautions d'emploi peut entraîner des risques de blessures graves.

- Ne jamais dépasser le poids maximum supporté de 160 kg.
- Assurez-vous que tous les composants sont sécurisés avant utilisation.
- Assurez-vous que le produit soit en bon état de fonctionnement.
- Contrôlez visuellement le produit
- Avant chaque utilisation du produit, les Clips « E » doivent être bien mis en place
- Vérifiez la stabilité du tabouret avant utilisation.
- Utilisez uniquement sur un sol plat.
- En cas de pièces abimées, cassées, usées ou manquantes, contactez le revendeur.

## ASSEMBLAGE & UTILISATION

- Déballiez soigneusement et examinez le produit pour vous assurer qu'il est complet.
- Avant l'utilisation, vérifiez tout signe de dommages, par exemple la soudure fissurée, l'écaillé de peinture, le siège fissuré ou endommagé ou le tube plié. Si vous repérez l'un de ces problèmes, veuillez-nous contacter et vous abstenir d'utiliser le produit.
- Le siège doit être solidement vissé dans le cadre à l'aide des vis fournies avant d'être utilisé.

## REGLAGE DE LA HAUTEUR

- Pour ajuster la hauteur, retirez le clip « E » des tubes et réglez-le uniformément à la hauteur désirée en vous assurant de ne pas dépasser le dernier trou perforé du tube.
- Une fois que vous avez atteint la hauteur désirée ; réinstaller le clip « E », en s'assurant qu'il a traversé le tube et qu'il s'adapte parfaitement et en toute sécurité autour du tube.
- Assurez-vous que tous les pieds soient ajustés à la même hauteur

## ENTRETIEN - MAINTENANCE



L'absence d'entretien et de maintenance de votre produit peut entraîner des risques de blessures graves.

- Nettoyer régulièrement le produit avec un chiffon humide et un désinfectant. Ne pas utiliser de produit abrasif, de détergent ou de produits solvants.
- Sécher avec un chiffon doux propre et sec.
- Le tabouret doit être révisé chaque année complètement, avec lubrification obligatoire.
- Il est recommandé d'effectuer un entretien du produit au moins une fois par an. Si le produit est soumis à une utilisation intensive et/ou à une utilisation dans un environnement multi-utilisateurs, nous recommandons de le faire réviser plus fréquemment.
- En cas de dysfonctionnement, ne pas réparer le produit soi-même. Consulter un revendeur agréé.

## CHANGEMENT DE PROPRIETAIRE

Le produit peut être réutilisé. Il doit d'abord être nettoyé et désinfecté en respectant les consignes d'hygiène. Lors du transfert du produit, pensez à remettre tous les documents techniques nécessaires au nouvel utilisateur. Au préalable, le produit devra être inspecté par un spécialiste autorisé.

## RECYCLAGE

Lorsque le produit sera devenu inutilisable et que vous devrez le jeter : veuillez contacter votre revendeur spécialisé. Si vous souhaitez effectuer le recyclage par vous-même, demandez à la société locale de gestion des déchets pour les directives d'élimination.

## STOCKAGE



Le non-respect des conditions de stockage peut entraîner une détérioration du produit et donc des risques de blessures graves

- Ne pas stocker votre produit pendant une période prolongée près d'une source de chaleur ou au soleil (ex : derrière une fenêtre ou près d'un radiateur) ou près d'une source de froid.
- Conserver à l'écart de toute flamme et source d'étincelle.
- Respecter les conditions pour ranger et stocker votre produit.
- Dans un endroit sec et tempéré
- Protéger votre produit par un emballage de la poussière, de la corrosion (ex : éléments abrasifs, sable, eau de mer, air salin).
- Stockez toutes les pièces retirées ensemble, au même endroit (ou repérez-les si nécessaire) pour éviter de les mélanger avec d'autres produits lors du remontage.
- Tous les composants doivent être stockés sans la moindre charge (ne pas déposer d'objets trop lourds sur les éléments du produit ne rien coincer...).

## DUREE D'UTILISATION

La durée de vie prévue de ce produit est de 6 ans en conditions d'utilisation, de sécurité et d'entretien normales pour un utilisateur. Au-delà de cette période, le produit peut être utilisé aussi longtemps tant qu'il est toujours en bon état.

Si le produit est utilisé dans un environnement à utilisateurs multiples (maison de retraite ou hôpital), la durée de vie peut être réduite.

## CARACTERISTIQUES TECHNIQUES

Dimensions au sol	Larg. 54,5/56 x prof. 38,5/41 x haut. 56/69 cm
Dimensions assise	Larg. 37,5 x prof. 28 x haut. 46,5/59,5 cm
Largeur entre les accoudoirs	48 cm
Poids	2,1 kg
Poids maximum autorisé	160 kg

## GARANTIE

Ce produit est garanti deux ans à partir de la date d'achat par l'utilisateur. IDENTITÉS fournira des pièces de rechange pour toute pièce qui a cassé en raison d'un défaut de fabrication, de conception ou de matériau. Contactez le distributeur chez qui vous avez acheté le produit au cas où vous auriez besoin de faire une réclamation. Les défaillances résultant de dommages accidentels,

d'une mauvaise utilisation, de modifications ou d'une usure ne sont pas couvertes par cette garantie. Contactez le revendeur chez qui vous avez acheté le produit pour appliquer la garantie.



## INSTRUCTIONS MANUAL EN

### IMPORTANT

Read the instructions carefully before using this product and keep them if necessary.

User: If you are unable to read or understand any warnings, precautions or instructions, please contact your health care professional or distributor before using this product or risk and damage may result.

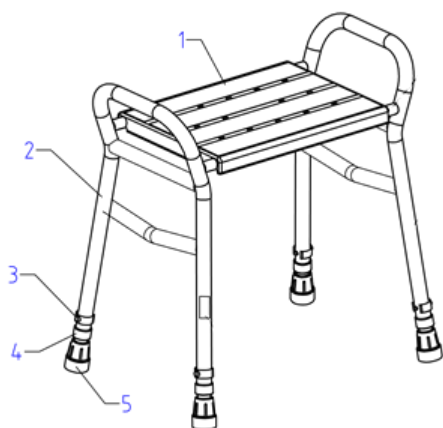
Consult your physician or health care professional before using any assistive device. He/she will advise and inform you on the most appropriate use in your case.

Distributor: this instruction manual must be given to the users of this product.

### PRODUCT DESTINATION

The Djerba light shower stool is a technical toilet aid for elderly, people with reduced mobility, disabled, injured or who lose their balance easily.

### PRODUCT DESCRIPTION



1. Seat
2. Frame
3. « E » Clip
4. Sealing ring
5. Rubber tip

### SAFETY PRECAUTIONS



Failure to follow the safety precautions may result in the risk of serious injury.

- Don't exceed the maximum supported weight of 160 kg
- Check all components are secured before use
- Make sure that the product is in good working order.
- Visually check the product
- Before each use of the product, the "E" clips are well installed.
- Check the stability of the stool before use.
- Only use on level ground.
- In case of damaged, broken, worn or missing parts, contact the dealer.

### MOUNTING & USE

- Carefully unpack and examine the product to ensure that it is complete.
- Before use, check for any signs of damage, such as cracked welding, peeling paint, cracked or damaged seat or bent tube.  
If you notice any of these problems, please contact us and refrain from using the product.
- The seat must be securely screwed into the frame using the screws provided before use.

## **HEIGHT ADJUSTMENT:**

- To adjust the height, remove the « E » Clip from the wheel leg(s) and extend all legs evenly to the desired height ensuring you do not exceed the last punched hole of the wheel leg.
- Once you have achieved the desired height; reinstall the « E » Clip, ensuring it has passed through the wheel leg and that it fits neatly and snugly around the outside leg.
- Make sure that all feet are adjusted to the same height

## **CARE AND MAINTENANCE**



Failure to care for and maintain your product may result in the risk of serious injury.

- Regularly clean by hand the product (all wheels, seats, and fixations) with a damp cloth and a mild detergent and disinfectant. Do not use abrasive products, detergents or solvent-based products.
- Dry with a clean, dry soft cloth.
- The chair must be completely reviewed every year, with compulsory lubrication.
- It is recommended that the device is serviced annually.
- If the device is subject to heavy use and/or use in a multi user environment then we recommend the device is serviced more frequently.
  - Worn tyres, wheel bearings, wheels, brakes, leg rest locking mechanism, seat and back cushions, armrest cushions, quick release pin, pot and lid, "E" clips) should be repaired, replaced, adjusted and/or lubricated if necessary.
  - In case of malfunction, do not repair the product yourself. Consult an authorised dealer.

## **CHANGE OF OWNERSHIP**

The product can be reused. It must first be cleaned and disinfected in accordance with hygiene instructions. When transferring your product, remember to hand over all the necessary technical documents to the new user. Beforehand, the product must be inspected by an authorised specialist.

## **RECYCLING**

When the product has become unusable and you have to throw it away: please contact your specialist dealer. If you wish to carry out recycling for yourself, ask your local waste management company for disposal guidelines.

## **STORAGE**



Failure to observe the storage conditions can lead to deterioration of the product and thus to the risk of serious injury.

- Do not store your product for an extended period of time near a heat source or in the sun (e.g. behind a window or near a radiator) or near a cold source.
- Keep away from all flames and sources of sparks.
- Respect the conditions for storing your product
- In a dry and temperate place
- Protect your product from dust, corrosion (e.g. abrasive elements, sand, sea water, salty air).
- Store all removed parts together in the same place (or locate them if necessary) to avoid mixing them with other products when reassembling.
- All components must be stored without any load (do not place any objects that are too heavy on the product elements, do not jam anything...).

## **PERIOD OF USE**

The life expectancy of this product is 6 years under normal use, safety and maintenance conditions for a user. Beyond this period, the product can be used for as long as it is still in good condition.

If the device is used in a multi user environment (such as a nursing home or hospital) then service life may be reduced.

## FEATURES TECHNICAL

Footprint Dimensions	Width 54,5/56 x Depth 38,5/41 x Height 56/69 cm
Seat Dimensions	Width 37,5 x Depth 28 x Height 46,5/59,5 cm
Width between the armrests	48 cm
Weight	2,1 kg
Maximum user weight	160 kg

## GUARANTEE

This product is guaranteed for two years from the date of purchase by the user. IDENTITIES will provide replacement parts for any part that has broken due to a manufacturing, design or manufacturing deficiencies. Contact the distributor from whom you purchased the product in case you need to make a claim. Failures resulting from accidental damage, misuse, alteration, or wear and tear are not covered by this warranty. Contact the dealer from whom you purchased the product to apply the warranty.



## MANUAL DE INSTRUCCIONES

SP

## IMPORTANTE

Lea atentamente las instrucciones antes de utilizar este producto y consérvelas para futuras consultas.

Usuario: Si no puede leer o comprender alguna de las advertencias, precauciones o instrucciones, póngase en contacto con su profesional de la salud o con su distribuidor antes de utilizar este producto, ya que puede provocar riesgos y daños.

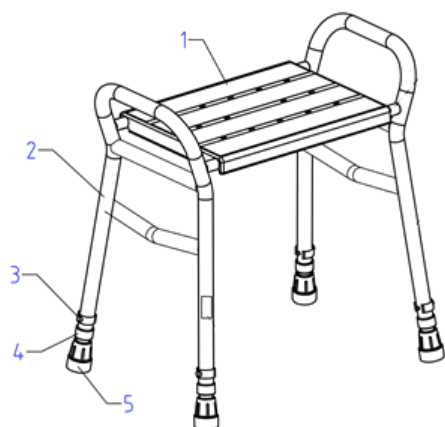
Consulte a su médico o profesional de la salud antes de utilizar cualquier dispositivo de ayuda. Él o ella le aconsejará e informará sobre el uso más adecuado para usted.

Distribuidor: Estas instrucciones deben ser entregadas a los usuarios de este producto.

## INDICACIONES DEL PRODUCTO

El taburete de ducha ligero Djerba es una ayuda técnica para el aseo de personas mayores, con movilidad reducida, discapacitadas, lesionadas o que pueden perder fácilmente el equilibrio.

## DESCRIPCIÓN DEL PRODUCTO



1. Asiento
2. Chasis
3. « E » Clip
4. Anillo de sellado
5. Contera caucho

## PRECAUCIONES DE USO



El incumplimiento de las precauciones de seguridad puede provocar lesiones graves.

- No supere el peso máximo soportado de 160 kg.
- Asegúrese de que todos los componentes estén seguros antes de usarlos.
- Asegúrese de que el producto está en buen estado de funcionamiento.
- Compruebe visualmente el producto
- Antes de cada uso del producto, asegúrese de que los clips « E » están correctamente instalados
- Compruebe la estabilidad del taburete antes de utilizarlo.

- Utilícelo sólo en terreno llano.
- En caso de que haya piezas dañadas, rotas, desgastadas o que falten, póngase en contacto con el distribuidor.

## MONTAJE Y USO

- Desembale y examine cuidadosamente el producto para asegurarse de que está completo.
- Antes de usarlo, compruebe si hay algún signo de daño, por ejemplo, soldaduras agrietadas, descamación de la pintura, asiento agrietado o dañado o tubo doblado. Si detecta alguno de estos problemas, póngase en contacto con su oficina de Identités y absténgase de utilizar el producto.
- El asiento debe atornillarse firmemente en el bastidor con los tornillos suministrados antes de ser utilizado.

## AJUSTE DE LA ALTURA:

- Para ajustar la altura, retire el clip "E" de la(s) pata(s) giratoria(s) y extienda todas las patas uniformemente hasta la altura deseada, asegurándose de no sobrepasar el último orificio perforado de la pata giratoria.
- Una vez que haya alcanzado la altura deseada, vuelva a instalar el clip en forma de "E", asegurándose de que ha pasado por la pata de la rueda y de que encaja perfectamente alrededor de la pata exterior.
- Asegúrese también de que todas las patas están ajustadas a la misma altura

## MANTENIMIENTO



Si no se realiza el servicio y el mantenimiento adecuados de su producto, pueden producirse lesiones graves.

- Limpie el producto con regularidad (todas las ruedas, juntas, fijaciones) con un paño húmedo y desinfectante. No utilizar productos abrasivos, detergentes o disolventes.
- Secar con un paño suave, limpio y seco.
- La silla debe ser revisada completamente cada año, con una lubricación obligatoria.
- Se recomienda realizar el mantenimiento del producto al menos una vez al año. Si el producto se somete a un uso intensivo y/o se utiliza en un entorno multiusuario, recomendamos que se revise con más frecuencia.
- En caso de mal funcionamiento, no repare el producto usted mismo. Consulte a un distribuidor autorizado.

## CAMBIO DE PROPIETARIO

El producto puede reutilizarse. Primero debe limpiarse y desinfectarse de acuerdo con las normas de higiene. Al transferir el producto, recuerde entregar toda la documentación técnica necesaria al nuevo usuario. El producto debe ser inspeccionado previamente por un especialista autorizado.

## RECICLAJE

Cuando el producto quede inservible y tenga que desecharlo: póngase en contacto con su distribuidor especializado. Si desea reciclar el producto usted mismo, pregunte a su empresa local de gestión de residuos por las directrices de eliminación.

## ALMACENAMIENTO



El incumplimiento de las condiciones de almacenamiento puede provocar el deterioro del producto y, por tanto, un riesgo de lesiones graves

- No almacene el producto durante un período prolongado cerca de una fuente de calor o de la luz solar directa (por ejemplo, detrás de una ventana o cerca de un radiador) o cerca de una fuente de frío.
- Manténgase alejado de llamas y cualquier fuente de chispas.
- Respete las condiciones de almacenamiento de su producto.
- En un lugar seco y templado
- Proteja su producto con un embalaje contra el polvo, la corrosión (por ejemplo, elementos abrasivos, arena, agua de mar, aire salado).
- Guarde todas las piezas retiradas juntas en un mismo lugar (o márkelas si es necesario) para evitar que se mezclen con otros productos durante el montaje.
- Todos los componentes deben almacenarse sin ninguna carga (no colocar objetos pesados sobre los elementos del producto, no atascar nada...).

## VIDA UTIL

La vida útil prevista de este producto es de 6 años en condiciones normales de uso, seguridad y mantenimiento. Después de este periodo, el producto puede utilizarse mientras esté en buenas condiciones.

Si el producto se utiliza en un entorno multiusuario (por ejemplo, una residencia de ancianos o un hospital), la vida útil puede verse reducida.

## CARACTERÍSTICAS TÉCNICAS

Dimensiones en el suelo	Ancho: 54,5/56 cm x Profundidad: 38,5/41 cm x Altura: 56/69 cm
Dimensiones del asiento	Ancho: 37,5 cm x Profundidad: 28 cm x Altura: 46,5/59,5 cm
Ancho entre los reposabrazos	48 cm
Peso	2,1 kg
Peso máximo permitido	160 kg

## GARANTÍA

Este producto tiene una garantía de dos años a partir de la fecha de compra por parte del usuario. IDENTITÉS proporcionará piezas de repuesto para cualquier pieza que se haya roto debido a un defecto de fabricación, diseño o material. Póngase en contacto con el distribuidor al que compró el producto en caso de que tenga que hacer una reclamación. Los fallos derivados de daños accidentales, mal uso, alteración o desgaste no están cubiertos por esta garantía. Póngase en contacto con el distribuidor al que compró el producto para hacer valer la garantía.



Identités – ZA Pole 49  
Bd de la Chanterie  
49124 Saint Barthélemy d'Anjou



Poids maximum autorisé  
Maximum weight authorized  
Peso máximo permitido  
160 kg

