

SIÈGE DE DOUCHE MURAL A PIED ESCAMOTABLE

RÉF. 812203



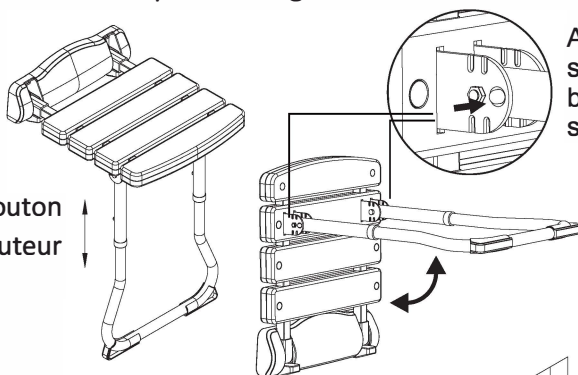
MANUEL D'INSTRUCTIONS

Attention :

- Lire le manuel d'instructions avant toute utilisation
- Ne pas se mettre debout sur le siège
- Poids maximum supporté : 113kg
- Le siège doit être correctement fixé sur le mur avant toute utilisation

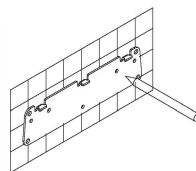
1. Régler la hauteur souhaitée pour le siège

Appuyer sur le bouton pour ajuster la hauteur (46cm à 53cm)

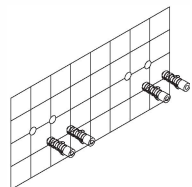
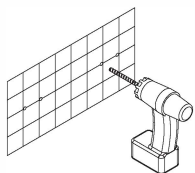


Appuyer simultanément sur les boutons pour replier le strapontin

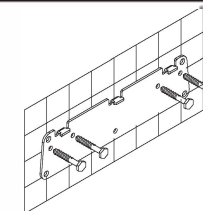
2. Positionner la platine sur le mur et repérer à l'aide d'un feutre/crayon les différents endroits où il faudra percer les trous



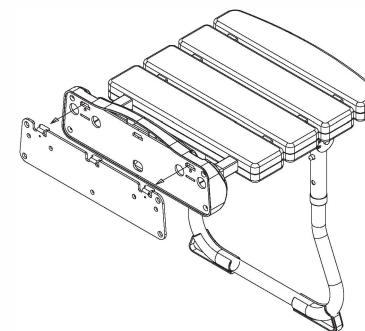
3. Percer d'environ 5cm de profondeur et placer les chevilles si besoin



4. Installer la platine en la plaçant face aux trous et en insérant les 4 vis (Vis de 8mm de diamètre et 5cm de long environ)



5. Installer la chaise de douche grâce aux crochets de la base, et s'assurer qu'elle soit correctement accrochée



6. Visser le siège de douche grâce aux deux vis à tête plate M4X8L

