

 **ROLLATOR 2 ROUES CLASSIC ACIER**
Notice d'utilisation
DISPOSITIF MEDICAL









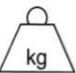

 **CLASSIC STEEL 2-WHEELS ROLLATOR**
Instructions manual
MEDICAL DEVICE

 **ROLLATOR CLÁSICO DE ACERO DE 2 RUEDAS**
Manual de instrucciones
DISPOSITIVO MEDICO

REF. 826045



SYMBOLE FIGURANT SUR L'ETIQUETTE OU DANS LA NOTICE D'UTILISATION
SYMBOL APPEARING ON THE LABEL OR IN THE INSTRUCTION MANUAL
SIMBOLOS EN LA ETIQUETA O EN EL MANUAL DE INSTRUCCIONES

	<p>Adresse du fabricant Manufacturer's address Dirección del fabricante</p>		<p>Invitation à consulter le manuel d'utilisation Invitation to consult the user manual Invitación a consultar el manual de usuario</p>
	<p>Date de fabrication Date of production Fecha de fabricación</p>		<p>Respecter les consignes de sécurité Follow the safety instructions Observe las instrucciones de seguridad</p>
	<p>Numéro de lot Batch number Número de lote</p>		<p>Conformité CE CE Conformity Conformidad CE</p>
	<p>Référence du produit Product Reference Referencia del producto</p>		<p>Craint l'humidité Does not tolerate dampness Proteger de la humedad</p>
	<p>Poids maximum de l'utilisateur Max. user weight Peso máximo del usuario</p>		<p>Dispositif médical Medical Device Dispositivo médico</p>

IMPORTANT

Lire attentivement la notice avant toute utilisation de ce produit et la conserver en cas de besoin.

Utilisateur : si vous êtes dans l'incapacité de lire ou de comprendre les avertissements, précautions ou instructions, veuillez contacter votre professionnel de santé ou distributeur avant d'utiliser ce produit sous peine de risques et de dommages.

Consulter votre médecin ou spécialiste de santé avant d'utiliser un dispositif d'aide à la marche. Il vous conseillera et informera sur la technique de marche la plus appropriée à votre cas.

Distributeur : cette notice doit être remise aux utilisateurs de ce produit.

DESTINATION DU PRODUIT

Les Rollators 2 roues classic Acier sont des dispositifs d'aide à la marche destinés aux personnes à mobilité réduite. Ces rollators sont destinés à l'intérieur et à l'extérieur et se plie pour faciliter le rangement ou le transport.

PRECAUTIONS D'EMPLOI



Le non-respect des précautions d'emploi peut entraîner des risques de blessures graves.

Ne dépassez pas la limite maximale de poids de 136 Kg.

N'utilisez pas le rollator dans un escalier ou sur un escalator.

Utilisez uniquement les accessoires et les pièces fournies par le fabricant.

Vérifier régulièrement l'ensemble des parties composants du produit (vis, tubes, embouts, poignées) et si tous les raccords vissés sont serrés correctement.

Tenez fermement le produit lors de son utilisation. En cas de chute, lâchez le produit afin de ne pas tomber dessus.

Déplacez-vous toujours lentement et en faisant de petits pas pour vous assurer que la répartition de votre poids est régulière et votre position stable et sécurisée.

Ne pas utiliser dans un autre but que celui pour lequel ce produit est prévu : ne pas soulever ou déplacer des meubles par exemple !

Ne suspendez RIEN à l'avant du produit. Ceci pourrait vous déséquilibrer et vous faire chuter. En cas de non-utilisation prolongée, faites vérifier votre appareil par votre revendeur spécialisé.

Ne pas modifier cet article. En cas de nécessité, n'utiliser que des pièces originales pour le réparer. Seul un personnel qualifié est habilité à réparer cet article.

Une fois que vous avez déplié ou assemblé le produit, assurez-vous que celui-ci est bloqué en position OUVERTE et qu'il est stable sur le sol avant de l'utiliser.

Attention aux trous, déformations dans le sol et grilles de protection d'arbres qui peuvent vous déséquilibrer et vous faire chuter.

Attention à ne pas vous coincer/pincer les doigts en pliant/dépliant le produit.

Assurez-vous que les molettes soient bien serrées au même niveau et les poignées soient bien fixées.

N'utilisez pas le rollator pour marcher en arrière.

N'effectuez aucun réglage sur le rollator pendant qu'il est en cours d'utilisation.

Toutes les roues doivent toujours être en contact avec le sol.

Assurez-vous que le siège soit bien clipsé à plat avant utilisation

N'utilisez pas le siège pour transporter des objets.

Ne vous asseyez pas sur le siège lorsque le rollator est dans une pente.

Lorsque vous êtes assis, n'essayez pas d'atteindre des objets en vous penchant vers l'avant. Ne vous penchez pas en arrière car cela peut faire basculer le rollator.





Veillez à faire attention lors de la montée des trottoirs ou lorsque vous empruntez des surfaces inclinées, inégales ou glissantes. Le non-respect de cette consigne peut entraîner un risque important de chute ou de blessure.

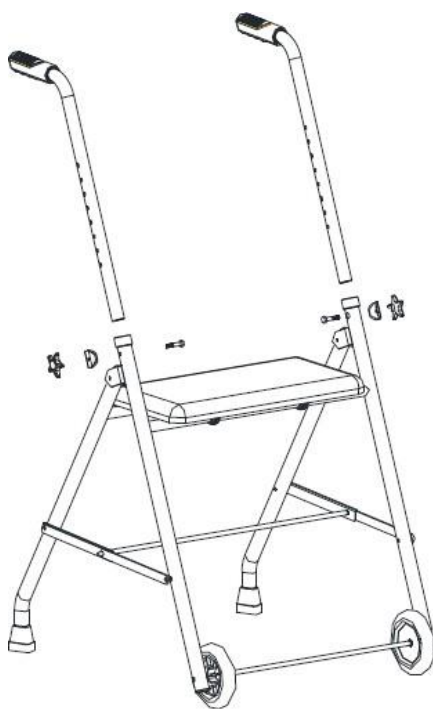
N'utilisez pas le déambulateur sur une pente mouillée, verglacée ou enneigée.

En cas de pièces abimées, cassées ou usées, contactez le revendeur.

ASSEMBLAGE & UTILISATION

La mise en service de ce produit ne doit être réalisée que par du personnel qualifié. Un mauvais réglage peut conduire à une mauvaise utilisation et à des risques d'accident. Il est donc indispensable que le produit soit adapté de manière individuelle à chaque patient par un personnel qualifié. N'hésitez pas à questionner votre revendeur en cas de doute.

	Tube de poussée manuelle x2		Vis x2
	Joint courbé x2		Molette x2



ENTRETIEN ET MAINTENANCE



L'absence d'entretien et de maintenance de votre produit peut entraîner des risques de blessures graves.

- Nettoyer régulièrement le rollator avec de l'eau tiède et un chiffon doux. Ne pas utiliser de produit abrasif ou de détergent.
- Sécher avec un chiffon doux propre et sec.
- S'assurer qu'il n'y ait pas d'accumulation de saleté ou de débris autour de l'essieu ou des roues.
- Ne pas utiliser de produits de nettoyage contenant du phénol ou du chlore ainsi que tous les produits solvantés, car cela pourrait endommager les matériaux en aluminium et en polyamide.
- Lubrifier les roues avec un peu d'huile si celles-ci grincement.
- Vérifier régulièrement que toutes les vis soient correctement fixées et serrées.
- En cas de dysfonctionnement, ne pas réparer le rollator soi-même. Consulter un revendeur agréé.

- **Liste de contrôle :**

Afin de maintenir le rollator en bon état, vérifiez avant chaque utilisation, et vérifiez régulièrement comme suit :

Vérifier l'article	À tout moment	Chaque semaine	Tous les mois	Chaque année
Clip et molette pour le réglage en hauteur	X			
Soudure de structure au niveau des roues		X		
Propreté				X
Vis et éléments de fixation		X		
Stabilité du cadre et du dossier			X	
Etat de l'assise			X	
Etat des patins et des roues		X		

CHANGEMENT DE PROPRIETAIRE

Le produit peut être réutilisé. Il doit d'abord être nettoyé et désinfecté en respectant les consignes d'hygiène. Lors du transfert du produit, pensez à remettre tous les documents techniques nécessaires au nouvel utilisateur. Au préalable, le produit devra être inspecté par un spécialiste autorisé.

RECYCLAGE

Lorsque le produit sera devenu inutilisable et que vous devrez le jeter : veuillez contacter votre revendeur spécialisé. Si vous souhaitez effectuer le recyclage pour vous-même, demandez à la société locale de gestion des déchets pour les directives d'élimination.

STOCKAGE



Le non-respect des conditions de stockage peut entraîner une détérioration du produit et donc des risques de blessures graves

Ne pas stocker votre rollator pendant une période prolongée près d'une source de chaleur ou au soleil (ex : derrière une fenêtre ou près d'un radiateur ou dans une voiture) ou près d'une source de froid.

Conserver à l'écart de toute flamme et source d'étincelle.

Respecter les conditions pour ranger et stocker vos rollators.

- Dans un endroit sec et tempéré

- Protéger votre rollator par un emballage de la poussière, de la corrosion (ex : éléments abrasifs, sable, eau de mer, air salin)

- Stockez toutes les pièces retirées ensemble, au même endroit (ou repérez-les si nécessaire) pour éviter de les mélanger avec d'autres produits lors du remontage.

- Tous les composants doivent être stockés sans la moindre charge (ne pas déposer d'objets trop lourds sur les éléments du rollator, ne rien coincer...).

CARACTERISTIQUES DU PRODUIT

Dimensions hors tout	Longueur 61 cm x Largeur 53 cm x Haut.76-92 cm
Largeur entre les poignées	45 cm
Dimensions assise	Longueur 41 cm x Largeur 21 cm x Haut.35 cm
Dimensions plié	Longueur 52 cm x Largeur 16 cm x Haut. 69 cm
Poids	4,5 kg
Poids maximum utilisé	136 kg

DUREE D'UTILISATION

La durée de vie prévue de ce produit est de 5 ans en conditions d'utilisation, de sécurité et d'entretien normales. Au-delà de cette période, le produit peut être utilisé aussi longtemps tant qu'il est toujours en bon état.

GARANTIE

Ce produit est garanti deux ans à partir de la date d'achat par l'utilisateur. IDENTITÉS fournira des pièces de rechange pour toute pièce qui a cassé en raison d'un défaut de fabrication, de conception ou de matériau. Contactez le distributeur chez

qui vous avez acheté le produit au cas où vous auriez besoin de faire une réclamation. Les défaillances résultant de dommages accidentels, d'une mauvaise utilisation, de modifications ou d'une usure ne sont pas couvertes par cette garantie. Contactez le revendeur chez qui vous avez acheté le produit pour appliquer la garantie.



INSTRUCTIONS MANUAL EN

IMPORTANT

Read the instructions carefully before using this product and keep them if necessary.

User: If you are unable to read or understand any warnings, precautions or instructions, please contact your health care professional or distributor before using this product or risk and damage may result.

Consult your doctor or health care professional before using a mobility aid.

Distributor: This manual must be given to users of this product.

PRODUCT DESTINATION

The Classic steel 2 Wheels Rollator are walking aids for people with reduced mobility. These walking frames are intended for use indoors and outdoors and can be folded up for easy storage or transport.

SAFETY PRECAUTIONS



Failure to follow the safety precautions may result in the risk of serious injury.

Do not exceed the maximum weight limit of 136 Kg.

Do not use the walking frame on stairs or escalators.

Only use accessories and parts supplied by the manufacturer.

Check carefully all parts of the product's component parts (screws, tubes, tips, grips).

Check regularly if all screws are tightened.

Hold firmly and completely the handle when using. In case of falling: let the product fall down on the side, so that you don't fall on it.

Always move forward quietly and with short steps to ensure a good balance of your weight and to avoid losing your balance.

Use only as a walking aid and in proper way : don't use as a lever or to move furniture.

After unfolding or assembling the walking aid, make sure that it is securely locked in OPEN position and level to the ground before using.

DO NOT hang anything on the Walking aid.

ALWAYS test to see that the walking aid and attachments are properly and securely locked in place before using.

No modification must be made on this device. Use only original parts to replace the broken or defect one and let this be done by the technical staff.

In case you didn't use your walking aid for a long time, let it checked by the technical staff, before using.

Be careful when using: beware holes and deformations in the floor.

Be careful: risk of crushing and squeezing fingers when folding/ unfolding.

Make sure that the knobs are tightened to the same level and the handles are securely fastened.

Do not use the rollator to walk backwards.

Do not make any adjustments to the rollator while it is in use.

All wheels should always be in contact with the ground.

Make sure the seat is clipped flat before use.

Do not use the seat to carry objects.

Do not sit on the seat when the rollator is on a slope.

When sitting, do not try to reach objects by leaning forward. Do not lean backwards as this can cause the rollator to tip over.

Be careful when climbing pavements or walking on sloping, uneven, or slippery surfaces. Failure to do so may result in a significant risk of falling or injury.





Do not use the rollator on a wet, icy, or snowy slope.

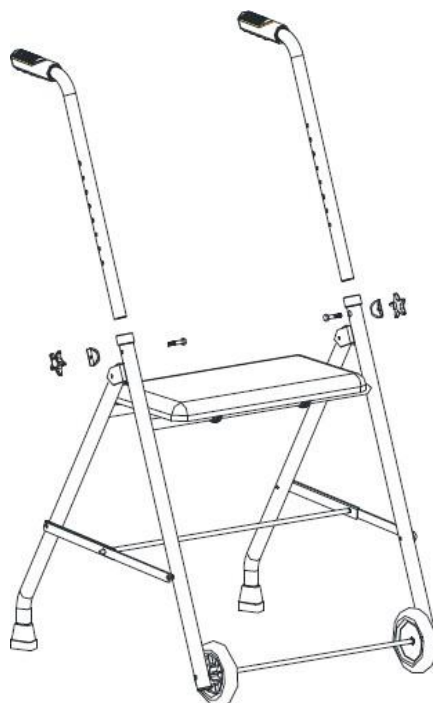
If any parts are damaged, broken or worn, contact the dealer.

MOUNTING & USE

Only specialists can adjust the product and teach you how to use it. A wrong use or adjustment could lead to overstress of the device or of the patient.

The device must be adjusted individually by the technical staff to suit your needs. Ask the technical staff how to use this product and make sure that you understood clearly their explanation. In case of doubt, don't hesitate to ask again.

	x2 Hand push tube		x2 screw
	x2 Curved gasket		x2 knob



CARE AND MAINTENANCE



Failure to care for and maintain your product may result in the risk of serious injury.

Clean the rollator regularly with warm water and a soft cloth. Do not use abrasive products or detergents.

- Dry with a clean, dry soft cloth.
- Ensure that there is no build up of dirt or debris around the axle or wheels.
- Do not use cleaning products containing phenol or chlorine and all solvent-based products, as this may damage aluminium and polyamide materials.
- Lubricate the wheels with a little oil if they squeak.
- Regularly check that all screws are properly fixed and tightened.
- If a malfunction occurs, do not repair the rollator yourself. Consult an authorised dealer.

- **Checklist :**

To keep the rollator in good condition, check before each use, and check regularly as follows

Check the item	Anytime	Weekly	Monthly	Yearly
Clip and knob for height adjustment	X			
Structural weld at wheels		X		
Cleanliness				X
Screws and fasteners		X		
Stability of frame and backrest			X	
Condition of seat			X	
Condition of the wheels and pads		X		

CHANGE OF OWNERSHIP

The product can be reused. It must first be cleaned and disinfected in accordance with hygiene instructions. When transferring your product, remember to hand over all the necessary technical documents to the new user. Beforehand, the product must be inspected by an authorised specialist.

RECYCLING

When the product has become unusable and you have to throw it away: please contact your specialist dealer. If you wish to carry out recycling for yourself, ask your local waste management company for disposal guidelines.

STORAGE



Failure to observe the storage conditions can lead to deterioration of the product and thus to the risk of serious injury.

Do not store your rollator for extended periods of time near a source of heat or sunlight (e.g. behind a window or near a radiator or in a car) or near a source of cold.

Keep away from open flames and sparks.

Respect the conditions for storing your rollators.

- In a dry and temperate place
- Protect your rollator by wrapping it from dust, corrosion (e.g. abrasive elements, sand, sea water, salty air)
- Store all removed parts together, in the same place (or mark them if necessary) to avoid mixing them with other products during reassembly.
- All components should be stored without any load (do not place heavy objects on the rollator parts, do not jam anything).

PERIOD OF USE

The life expectancy of this product is 5 years under normal use, safety and maintenance conditions. Beyond this period, the product can be used for as long as it is still in good condition.

TECHNICAL SPECIFICATIONS

Overall dimensions	Length 61 cm x Width 53 cm x Height 76-92 cm
Width between handles	45 cm
Seat dimensions	Length 41 cm x Width 21 cm x Height 35 cm
Dimensions folded	Length 52 cm x Width 16 cm x Height 69 cm
Weight	4,5 kg
Maximum weight used	136 kg

GUARANTEE

This product is guaranteed for two years from the date of purchase by the user. IDENTITIES will provide replacement parts for any part that has broken due to a manufacturing, design or material defect. Contact the distributor from whom you purchased the product in case you need to make a claim. Failures resulting from accidental damage, misuse, alteration, or wear and tear are not covered by this warranty. Contact the dealer from whom you purchased the product to apply the warranty.



IMPORTANTE

Lea el manual cuidadosamente antes de usar este producto y guárdelo en caso de necesidad.

Usuario: Si no puede leer o comprender alguna advertencia, precaución o instrucción, póngase en contacto con su profesional de la salud o con su distribuidor antes de utilizar este producto o se pueden producir riesgos y daños.

Consulte a su médico o profesional de la salud antes de usar un andador. Él o ella le aconsejará e informará sobre la técnica de caminar más apropiada para usted.

Distribuidor: este manual debe ser entregado a los usuarios de este producto.

INDICACIONES DEL PRODUCTO

El rollator clásico de acero de 2 ruedas proporcionar apoyo y asistencia a aquellos que no pueden caminar sin ayuda. Este rollator está diseñado para su uso en interiores y exteriores y se pliega para facilitar su almacenamiento o transporte.

PRECAUCIONES DE SEGURIDAD



Si no se siguen las precauciones de seguridad, se corre el riesgo de sufrir lesiones graves.

No exceda el límite de peso máximo de 136 Kg.

No use el rollator en escaleras o escaleras mecánicas.

Utilice sólo los accesorios y piezas suministradas por el fabricante.

Compruebe regularmente todas las partes del producto (tornillos, tubos, conteras, asas) y si todas las conexiones atornilladas están bien apretadas.

Sujételo con firmeza cuando lo use. En caso de caída, suelte el producto para no caer sobre él.

Muévase siempre despacio y en pequeños pasos para asegurarse de que la distribución de su peso sea uniforme y su posición sea estable y segura.

No lo utilice para ningún otro fin que el que está destinado este producto: no levante ni mueva muebles, por ejemplo.

No cuelgue nada de la parte delantera del producto. Esto podría desequilibrarlo y hacer que te caigas. Si no va a utilizar el producto durante un largo período de tiempo, hágalo revisar por su distribuidor.

No enmiende este artículo. Si es necesario, utilice sólo las piezas originales para repararlo. Sólo el personal cualificado puede reparar este producto.

Una vez que haya desplegado o montado el producto, asegúrese de que está bloqueado en la posición ABIERTO y es estable en el suelo antes de usarlo.

Cuidado con los agujeros, las deformaciones en el suelo y las rejillas de protección de los árboles que pueden desequilibrarte y te hacen caer.

Tenga cuidado de no pillarse los dedos al plegar/desplegar el producto.

Asegúrese de que los pomos de ajuste estén apretados al mismo nivel y las asas estén bien sujetas.

No use el rollator para caminar hacia atrás.

No haga ningún ajuste en el rollator mientras esté en uso.

Todas las ruedas deben estar siempre en contacto con el suelo.

Asegúrate de que el asiento esté bien sujeto antes de usarlo.

No utilice el asiento para transportar objetos.

No te sientes en el asiento cuando el rollator está en una pendiente.

Al sentarse, no intente alcanzar los objetos inclinándose hacia adelante. No se incline hacia atrás, ya que esto puede causar que el rollator vuelque.





Tenga cuidado al subir a las aceras o al caminar sobre superficies inclinadas, desiguales o resbaladizas. Si no se hace así, puede haber un riesgo importante de caídas o lesiones.

No utilice el andador en una pendiente húmeda, helada o nevada.

Si alguna pieza está dañada, rota o desgastada, póngase en contacto con su distribuidor.

MONTAJE Y USO

La puesta en servicio de este producto sólo puede ser realizada por personal cualificado. Un ajuste incorrecto puede conducir a un mal uso y al riesgo de accidentes. Por lo tanto, es esencial que el producto sea adaptado individualmente a cada paciente por personal cualificado. En caso de duda, por favor pregunte a su distribuidor.

	Tubo de empuje manual x2		Tornillo x2
	Junta curva x2		Pomo x2

CUIDADO Y MANTENIMIENTO

Si no se cuida y mantiene el producto, se corre el riesgo de sufrir lesiones graves.

- Limpie el rollator regularmente con agua tibia y un paño suave. No utilice productos abrasivos ni detergentes.
- Séquelo con un paño suave, limpio y seco.
- Asegúrese de que no haya acumulación de suciedad o residuos alrededor del eje o las ruedas.
- No utilice productos de limpieza que contengan fenol o cloro, ni productos a base de disolventes, ya que podrían dañar los materiales de aluminio y poliamida.
- Lubrique las ruedas con un poco de aceite si chirrían.
- Compruebe regularmente que todos los tornillos están correctamente fijados y apretados.
- En caso de avería, no repare el rollator usted mismo. Consulte a un distribuidor autorizado.

Lista de control :

Para mantener el rollator en buen estado, compruébelo antes de cada uso y periódicamente de la siguiente forma :

Compruebe el artículo	En cualquier momento	Semanalmente	Mensualmente	Anualmente
Clip y pomo para ajustar la altura	X			
Soldadura estructural en las ruedas		X		
Limpieza				X
Tornillos y fijaciones		X		
Estabilidad del armazón y del respaldo			X	
Estado del asiento			X	
Estado de las ruedas y almohadillas		X		

CAMBIO DE PROPIETARIO

El producto puede ser reutilizado. Primero debe ser limpiado y desinfectado de acuerdo con las normas de higiene. Al transferir el rollator, recuerde incluir todos los documentos técnicos necesarios al nuevo usuario. El producto debe ser inspeccionado primero por un especialista autorizado.

RECICLAJE

Cuando el producto se haya vuelto inutilizable y tenga que desecharlo: póngase en contacto con su distribuidor especializado. Si desea llevar a cabo el reciclaje por sí mismo, pregunte a su empresa local de gestión de residuos las directrices de eliminación.

ALMACENAMIENTO



Si no se respetan las condiciones de almacenamiento, el producto puede resultar dañado y, por tanto, existe el riesgo de que se produzcan lesiones graves.

No guarde su rollator durante un período prolongado de tiempo cerca de una fuente de calor o al sol (por ejemplo, detrás de una ventana o cerca de un radiador) o cerca de una fuente de frío.

Manténgalo alejado de todas las llamas y fuentes de chispas.

Observe las condiciones de almacenamiento y almacenaje de sus rollators.

- En un lugar seco y templado
- Proteja su rollator embalándolo contra el polvo, la corrosión (por ejemplo, elementos abrasivos, arena, agua de mar, aire salado).
- Almacene todas las piezas retiradas juntas en el mismo lugar (o ubíquelas si es necesario) para evitar que se mezclen con otros productos durante el reensamblaje.
- Todos los componentes deben ser almacenados sin ninguna peso encima (no coloque ningún objeto demasiado pesado sobre los elementos del rollator, no atasque nada...).

CARACTERÍSTICAS TÉCNICAS

Dimensiones generales	Largo 61 cm x Ancho 53 cm x Alto 76-92 cm
Anchura entre asas	45 cm
Dimensiones del asiento	Largo 41 cm x Ancho 21 cm x Alto 35 cm
Dimensiones plegado	Largo 52 cm x Ancho 16 cm x Alto 69 cm
Peso	4,5 kg
Peso máximo utilizado	136 kg

VIDA UTIL

La vida útil prevista de este producto es de 5 años en condiciones normales de uso, seguridad y mantenimiento. Más allá de este período, el producto puede ser utilizado siempre y cuando esté en buenas condiciones.

GARANTÍA

Este producto tiene una garantía de dos años a partir de la fecha de compra por parte del usuario. IDENTITÉS proporcionará piezas de repuesto para cualquier pieza que se haya roto debido a un defecto de fabricación, diseño o material. Contacte con el distribuidor al que compró el producto en caso de que necesite hacer una reclamación. Los problemas que resulten de daños accidentales, mal uso, alteración o desgaste no están cubiertas por esta garantía. Contacte con el distribuidor al que compró el producto para hacer cumplir la garantía.



Identités – ZA Pole 49
Bd de la Chanterie
49124 Saint Barthélemy d'ANJOU



Poids maximum autorisé
Maximum weight authorized
Peso máximo permitido
136 kg

